

標準構造図集

令和6年4月

練馬区

本構造図の著作権は練馬区にあります。構造図集の全部または一部を改ざんすることを禁じます。
練馬区は、本構造図の使用によって発生する直接または間接的な損失・損害等について一切責任を負いません。

標準構造図（令和6年4月）の主な改定内容

工 種 名	ページ	改 定 内 容	備 考
メッシュフェンス工(独立基礎用)	N7053	A部詳細図「数値」を改定した。	差し替え
メッシュフェンス工(布基礎用)	N7054	A部詳細図「数値」を改定した。	差し替え
練馬区公園灯ナンバープレート	N7063	仕様「文言」を改定した。	差し替え
目かくしフェンス工	N9016	構造図を改定した。	差し替え

標準構造図取扱要領

(目的)

第1 標準構造図集は、区発注の土木・造園工事において使用頻度が高いものを収録したもので、工事の設計、契約、施工等における事務の合理化を図ることを目的とする。

(構造図の判別)

第2 標準構造図を採用した場合は、工事設計書に採用したものが判別できる様、構造図のページ、分類、変数等を記入しなければならない。

(構造図一覧表の作成)

第3 採用した標準構造図については、構造図一覧表(別記様式1)を作成する。

(特記仕様書)

第4 特記仕様書には、標準構造図を採用した旨を明示しなければならない。

(添付省略)

第5 標準構造図は、工事設計書および契約書に添付する必要はない。

(その他)

第6 本構造図の著作権は練馬区に帰属する。構造図集の全部または一部を改ざんすることを禁ずる。
練馬区は、本構造図の使用によって発生する直接または間接的な損失・損害等について一切責任を負わない。

付則

(適用期日)

- 1 この要領は平成15年4月1日から適用する。
- 2 平成18年4月1日第1回改定
- 3 平成19年4月1日第2回改定
- 4 平成20年4月1日第3回改定
- 5 平成21年4月1日第4回改定
- 6 平成22年4月1日第5回改定
- 7 平成23年4月1日第6回改定
- 8 平成24年4月1日第7回改定
- 9 平成24年7月1日第8回改定
- 10 平成25年4月1日第9回改定
- 11 平成26年4月1日第10回改定
- 12 平成27年4月1日第11回改定
- 13 平成28年4月1日第12回改定
- 14 平成29年4月1日第13回改定
- 15 平成30年4月1日第14回改定
- 16 平成31年4月1日第15回改定
- 17 令和 3年4月1日第16回改定
- 18 令和 4年4月1日第17回改定
- 19 令和 5年4月1日第18回改定
- 20 令和 6年4月1日第19回改定

大分類	工種名	形状・寸法	中分類	小分類	変数	ページ
N1000	導水管工	硬質塩化ビニル管	TK	VU	150 Us	N1001
	取付管工	硬質塩化ビニル管	TK	VU150 VU200	Us Kd	N1002
	トレンチ管工		TK	AVU 200	I, II, III IV, V	N1003
		深形トレンチ柵用	TK	TF I TF II	なし	N1004
	取付管閉塞工		TH	150 200	なし	N1013
	L形側溝工		LK	250B,E 300B,E 350B,E	K(h),T(h) C(h),H(h)	N1021
	L形側溝工	切下げ部	LK	T1 T2 T3	250,B,E 300,B,E 350,B,E	N1022
	現場打側溝工		GSK	250 300	なし	N1023
	横断用U形溝工		OUK	240 300	標準 細目	N1024
	蓋掛工	グレーチング 軽荷重用 U形用	FK	GHU	240H,240 300H,300	N1026
		グレーチング 重荷重用 現場打用	FK	GHG	250H,250 300H,300	N1027
	雨水柵工	公園用	AM	—	U,TP	N1033
	U形用集水柵工		US	KT	S,K,TP Wk,Mk	N1034
	L形側溝用 集水柵工	2枚蓋	AS	2F	なし	N1036
	街きよ用集水柵工	2枚蓋	GS	155	なし	N1037
浸透柵工	内径500	SM	500	I, II	N1044	
浸透雨水柵工	浅型2連	SU	A II	なし	N1047	

大分類	工種名	形状・寸法	中分類	小分類	変数	ページ
N1000	浸透雨水柵工	深型トレンチ1連	SU	F I	なし	N1048
		深型トレンチ2連	SU	F II	なし	N1049
	浸透柵工	トレンチ管用	SM	T	I, II III,IV, V	N1050
		U形用	SM	U	I, II III,IV, V	N1051
		2連用	SM	II	I, II III,IV, V	N1052
	U形用補足 コンクリート工	両側	UHC	240 300	なし	N1061
	U形用集水柵 取付補足工		USH	240 300	なし	N1062
	汚水柵工		OM	500	なし	N1072
	プレキャスト街きよ 工	一般部	PGK	155SF 155	なし	N1081
		乗入れ部	PGK	155SF 155 155-1	A,B,C,D	N1082
		乗入れ部	PGK	155(4)	A,B,C,D	N1083
		横断部	PGK	155SF 155	なし	N1084
		155SF型端末	PGK	155SF端	なし	N1085
		すりつけ部	PGK	155(5)	なし	N1086
		車いす横断部	PGK	155K	なし	N1087
街きよ工	車いす横断部	GK	155K	なし	N1088	
給水管工		KSK	SGP-VD HI	呼び径	N1501	

大分類	工種名	形状・寸法	中分類	小分類	変数	ページ
N1000	送水管工	SGP-PD	SSK	SGP-PD	32A,40A, 50A,65A, 80A,100A	N1502
	散水栓工		MMS	—	KTS,KNS, KTH,KNH	N1503
	止水栓工		TMS	VU	変数補足表 のとおり	N1504
N2000	境石工		KS	I,II,III, IV	なし	N2001
	歩道止石工	車いす横断部	HT	HKB-K	なし	N2002
N3000	練馬区街路灯 ステッカープレート		GHB	—	なし	N3011
	分電盤取付工		BBK	—	なし	N3023
	照明柱建柱工		LEDK	—	HM	N3120
	LED照明共架工	クラスB:18m以上	LEDK	クラスB 18m以上	なし	N3121
		クラスB:30m以上	LEDK	クラスB 30m以上	なし	N3122
		クラスB:40m以上	LEDK	クラスB 40m以上	なし	N3123
N4000	ガードパイプ工	P1-PK	GP	P1-PK	600 1,500 3,000	N4001
		P1-PN:ビーム型	GP	P1-PN	1,000 1,500 2,000 3,000	N4004
	案内標識設置工		TS	GS	H,L,S	N4011
	警戒標識工	一部規制標識含む	TS	WS	H,L,S	N4012
	道路通称名 標識工		TS	GS-F	H,L,S	N4013
	道路反射鏡工		RM	1,2	600 800 1,000	N4021

大分類	工種名	形状・寸法	中分類	小分類	変数	ページ
N4000	支柱工		SC	I,II	なし	N4032
	車止工	移設工	CS	—	なし	N4033
		反射テープ付	CS	—	なし	N4034
	車線分離標設置工		SB	貼付式, 着脱式	H	N4035
	区画線設置工		KS	JS NM	なし	N4041
	N5000	アスファルトコンク リート舗装工		ASH	13,14,20,25	T,P
			ASH	40,45,55,60	T,P	N5002
			ASB	5,10,15, 20,25	T,P	N5003
透水性舗装工			TH	20,25,31,41	H	N5011
			TH	51,60	H	N5012
			THB	5,11,13	H	N5013
インターロッキング ブロック舗装工			ILB	18(20),23(2 5),28(30)35, 40	K	N5021
視覚障害者誘導用 ブロック工			SYB	18(20),23(2 5),28(30)35, 40	K	N5022
N7000		コンクリート舗装工		EH	CH	20,30
	ダスト舗装工		EH	DH	なし	N7003
	レンガ縁石工		EH	RE	I,II,III, II-D,III-D	N7012
	スツール工		KYS	ST	なし	N7031

大分類	工種名	形状・寸法	中分類	小分類	変数	ページ
N7000	車止工	単柱	KS	KT-T	なし	N7041
		門型・横棧付	KS	KT-M	0.7,0.7K 1.0,1.0K	N7042
	ロープ柵工		KS	RS	I,II	N7045
	プラ擬木 ロープ柵工		KS	—	I,II	N7047
	金網柵工		KS	KAS (32,40)	0.9,1.2 1.5,1.5S 1.8,1.8S	N7051
	金網柵門扉工		KS	KAM (32,40)	0.9,1.2 1.5,1.8	N7052
	メッシュフェンス工	独立基礎用	KS	MF-D	1.5,1.5S 1.8,1.8S 1.8M	N7053
		布基礎用	KS	MF-N	1.5,1.5S 1.8,1.8S 1.8M	N7054
	メッシュフェンス 門扉工		KS	MF-M	1.5,1.5S 1.8,1.8S	N7055
	樹名札工		KS	JMS	なし	N7056
	制札板工		KS	SSB	なし	N7057
	自転車置場 標示板工		KS	ZOH	なし	N7058
	門柱工		KS	MC	なし	N7059
	公園灯工		KS	KT	70 150	N7061
	引込柱工		KS	HC	なし	N7062
	練馬区公園灯 ナンバープレート		KS	NP	なし	N7063
	砂場工	不定型	YGS	SN-F	L,A	N7079
時計塔工		BES	TKT	なし	N7091	

大分類	工種名	形状・寸法	中分類	小分類	変数	ページ
N7000	水飲台工		BES	MND	B,J	N7092
N8000	転落防止柵工		TBS	GS	I,II	N8001
	転落防止柵工	張出部	TBS	HS	なし	N8002
		門扉部	TBS	MS	なし	N8003
N9000	グラウンド マーク工		US	GM	I(小,大) 丸,T,L,+	N9004
	通用ゲート工		JS	—	なし	N9013
	説明板工		JS	—	なし	N9014
	自転車駐車場 名板工		JS	1400 1100	なし	N9015
	目かかしフェンス工	H=1800上部目かかし 下部メッシュフェンス 独立基礎、布基礎	MF	—	布基礎 独立基礎	N9016
	引込柱工		JS	—	なし	N9021
	蛍光灯工		SS	BK,G	なし	N9023

(参考図)

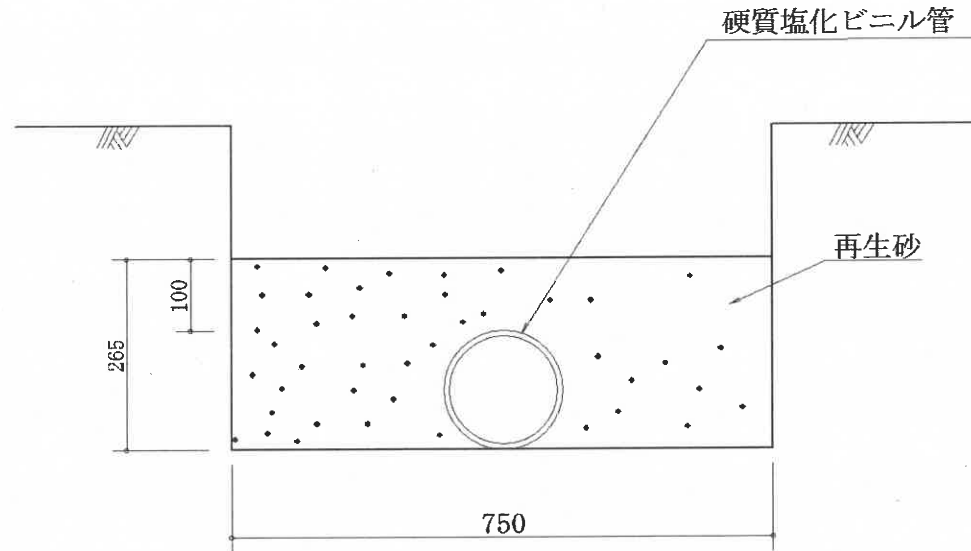
大分類	工種名	形状・寸法	中分類	小分類	変数	ページ
N1000	道路浸透柵工 (参考図)	練馬区型	DS	—	なし	S1046
N4000	ガードパイプ工 (参考図)	P1-PN	GP	P1-PN	2,000 3,000	S4002
	ガードパイプ用 アルミ板 (参考図)		GPA	—	なし	S4003
N9000	灯柱工 (参考図)		SS	100W 100W×2	L,H	S9022

導水管工 (硬質塩化ビニル管)

作成	縮尺	大分類	中分類	小分類	変数	作成年度
K	S=1/10	N1000	TK	VU	150 Us	H.24

変数補足表

Us	再生砂埋戻し
----	--------



材料表

(100m当り)

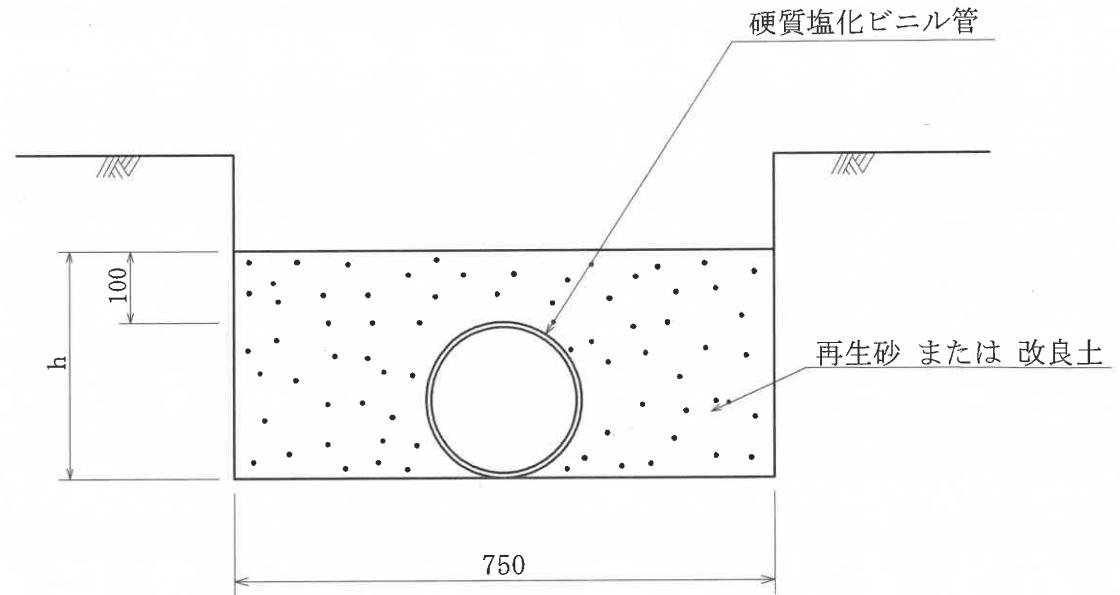
品名	形状・寸法	単位	数量
硬質塩化ビニル管	VU150	本	25.0
再生砂		m ³	17.7

取付管工 (硬質塩化ビニル管)

作成	縮尺	大分類	中分類	小分類	変数	作成年度
S	S=1/10	N1000	TK	VU150 VU200	Us Kd	R.5

変数補足表

Us	再生砂埋戻し
Kd	改良土埋戻し



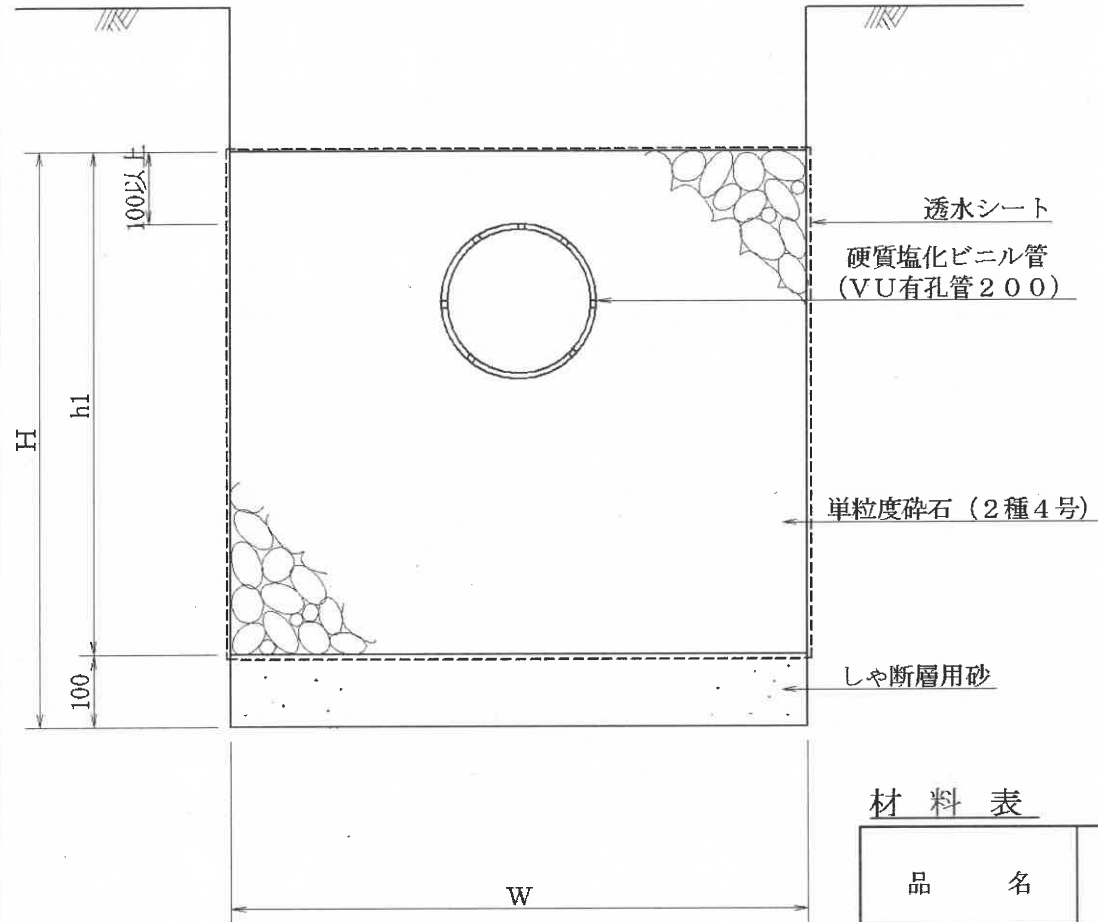
材料表

(100m当り)

品名	形状・寸法	単位	数量	h(mm)
硬質塩化ビニル管	VU150	本	25.0	—
	VU200			—
埋戻し材	再生砂 または 改良土	m ³	17.7	265
			20.0	316

トレンチ管工

作成	縮尺	大分類	中分類	小分類	変数	作成年度
S	S=1/10	N1000	TK	AVU 200	I, II III, IV V	H.25



形状寸法表

型	H	h1	W
I	550	450	500
II	800	700	800
III	1,000	900	800
IV	1,000	900	1,000
V	1,200	1,100	1,000

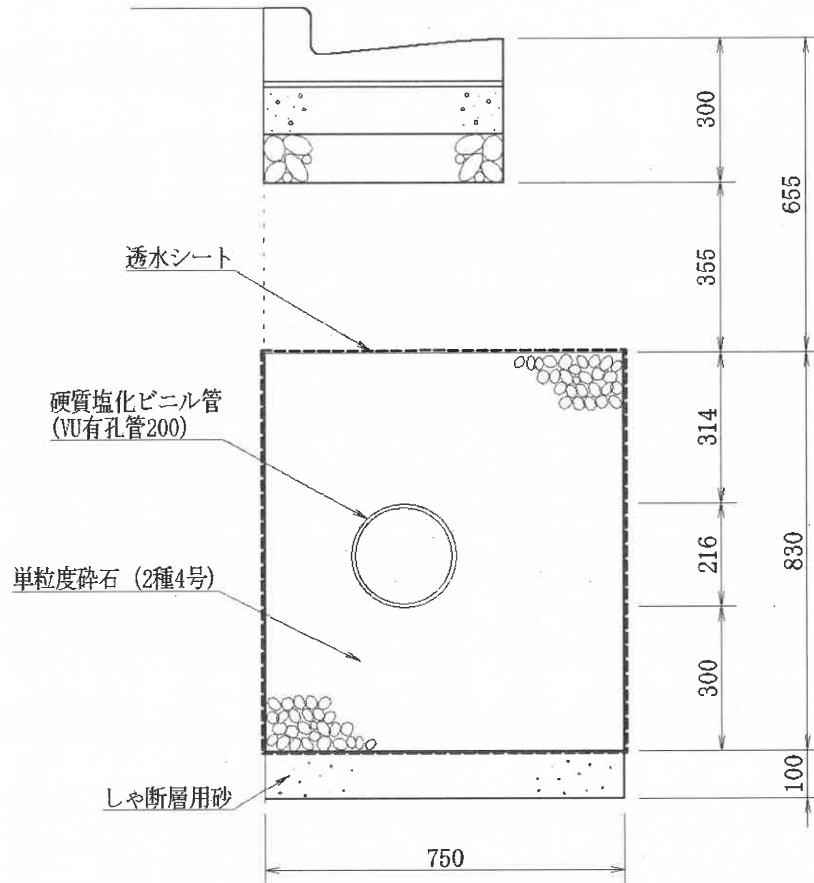
材料表

(100m当り)

品名	形状・寸法	単位	数量				
			I	II	III	IV	V
硬質塩化ビニル管	VU有孔管200	本	25.0	25.0	25.0	25.0	25.0
透水シート	引張強度245N/5cm以上 透水係数 10^{-2} cm/sec	m ²	190.0	300.0	340.0	380.0	420.0
単粒度碎石	2種4号	m ³	18.8	52.3	68.3	86.3	106.3
しゃ断層用砂		m ³	5.0	8.0	8.0	10.0	10.0

トレンチ管工 (深型トレンチ柵用)

作成	縮尺	大分類	中分類	小分類	変数	作成年度
S	S=1/15	N1000	TK	TF I TF II	なし	H.25



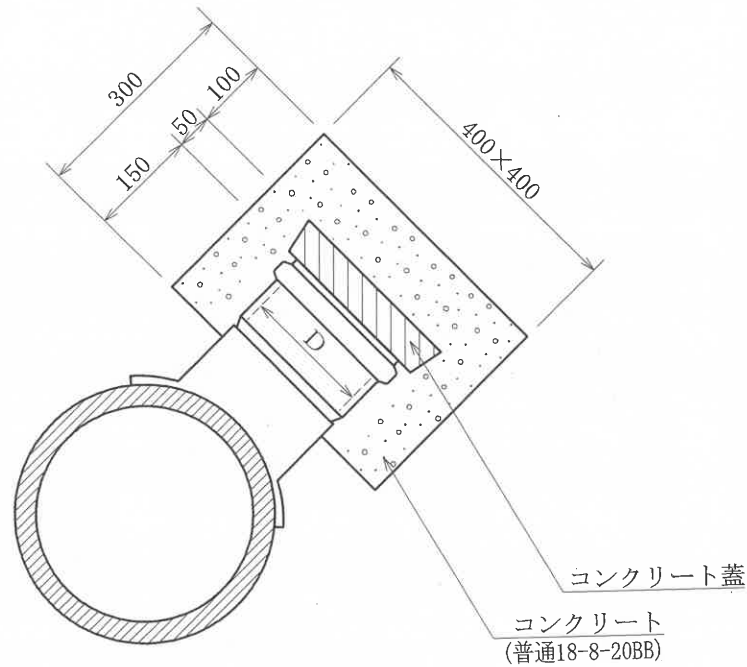
材 料 表

(100m 当り)

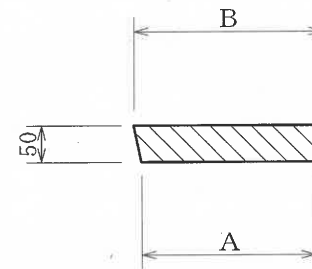
品 名	形状寸法	単位	数量	摘 要
硬質塩化ビニル管	VU有孔管 $\phi 200 \times 4000$	本	25.0	
透水シート	引張強度245N/5cm以上 透水係数 10^{-2} cm/sec	m ²	316.0	
単粒度碎石	2種4号	m ³	58.6	
しゃ断層用砂		m ³	7.5	

作成	縮尺	大分類	中分類	小分類	変数	作成年度
S	S=1/10	N1000	TH	150 200	なし	H.31

取付管閉塞工



コンクリート蓋



形状寸法表 (mm)

D	A	B
150	180	200
200	240	260

材料表

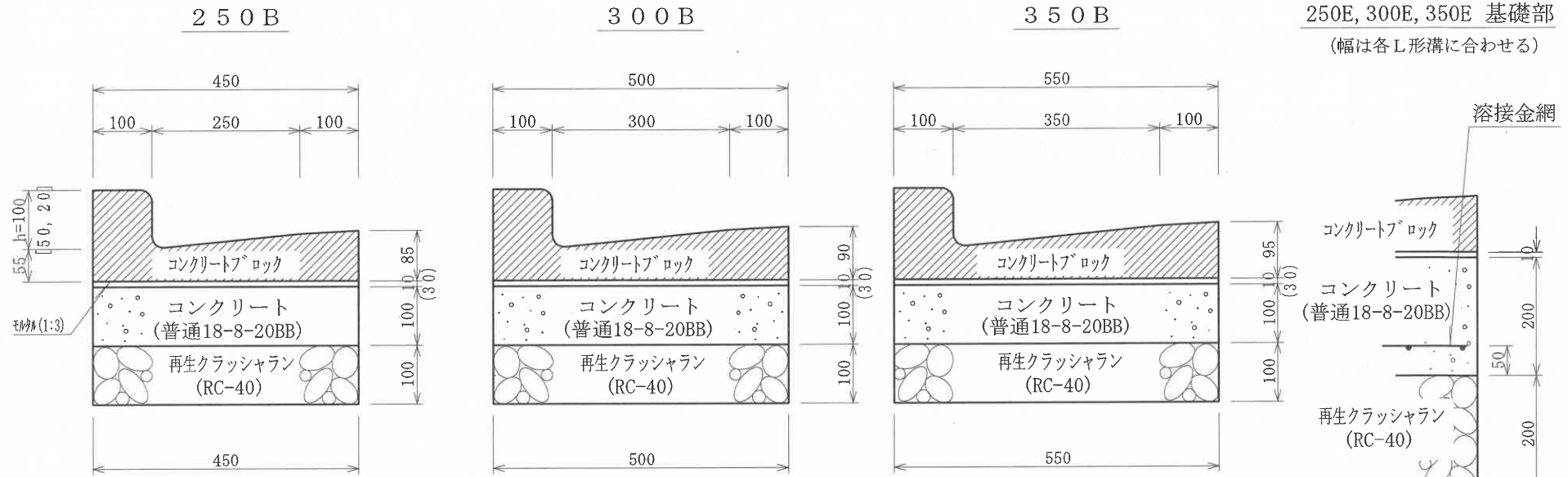
(100箇所当たり)

品名	形状寸法	単位	数量		備考
			D=150	D=200	
コンクリート蓋	D=150	個	100.0	—	
コンクリート蓋	D=200	個	—	100.0	
コンクリート	普通18-8-20BB	m ³	4.3	4.0	
型枠		m ²	48.0	48.0	

作成	縮尺	大分類	中分類	小分類	変数	作成年度
S	S=1/10	N1000	LK	250B, E 300B, E 350B, E	K(h)T(h) C(h)H(h)	H.31

L形側溝工

断面図



※ () 内は取替工、調整工の寸法

材料表

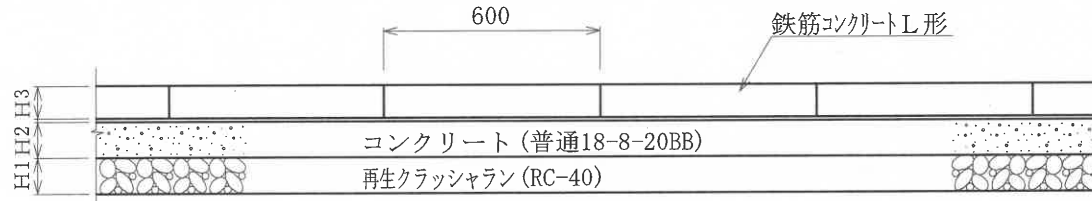
品名	形状寸法	単位	250B				250E	300B				300E	350B				350E
			L形溝工 K(h)	取替工 T(h)	調整工 C(h)	補強工 H(h)	L形溝工 K(h)	L形溝工 K(h)	取替工 T(h)	調整工 C(h)	補強工 H(h)	L形溝工 K(h)	L形溝工 K(h)	取替工 T(h)	調整工 C(h)	補強工 H(h)	L形溝工 K(h)
再生クラッシュラン	RC-40	m ³	4.5	—	—	—	9.0	5.0	—	—	—	10.0	5.5	—	—	—	11.0
コンクリート	普通18-8-20BB	m ³	4.5	—	—	4.5	9.0	5.0	—	—	5.0	10.0	5.5	—	—	5.5	11.0
鉄筋コンクリートL形		個	165.0	165.0	発生材	—	165.0	165.0	165.0	発生材	—	165.0	165.0	165.0	発生材	—	165.0
モルタル	1 : 3	m ³	0.5	1.4	1.4	0.5	0.5	0.5	1.5	1.5	0.5	0.5	0.6	1.7	1.7	0.6	0.6
型枠		m ²	20.0	—	—	20.0	40.0	20.0	—	—	20.0	40.0	20.0	—	—	20.0	40.0
溶接金網	φ6×100×100mm	m ²	—	—	—	—	45.0	—	—	—	—	50.0	—	—	—	—	55.0

(100m当り)

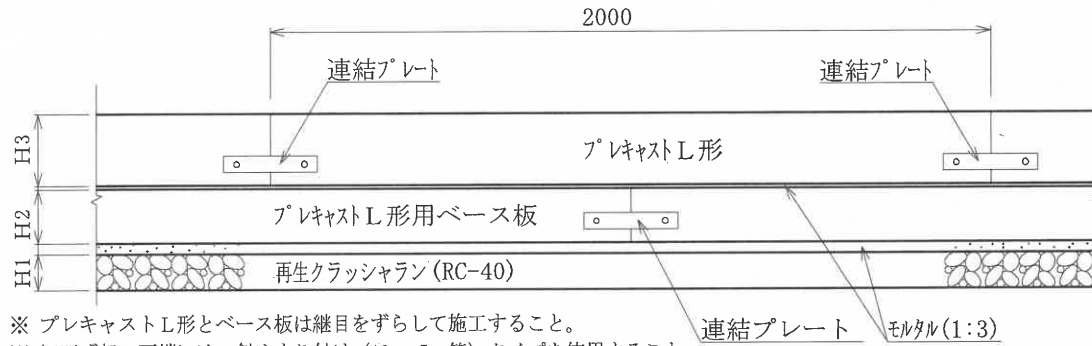
L形側溝工(切下げ部)

作成	縮尺	大分類	中分類	小分類	変数	作成年度
S	S=1/20	N1000	LK	T1 T2 T3	250、B、E 300、B、E 350、B、E	R.5

正面図

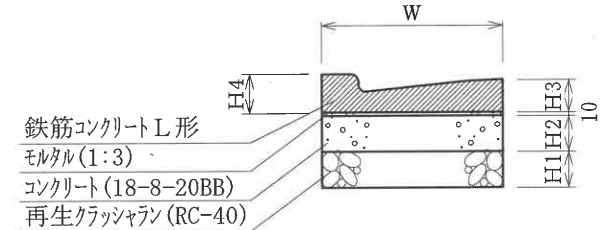


※ 切下げ部の両端には、斜めすり付け (10cm-5cm等) タイプを使用すること。

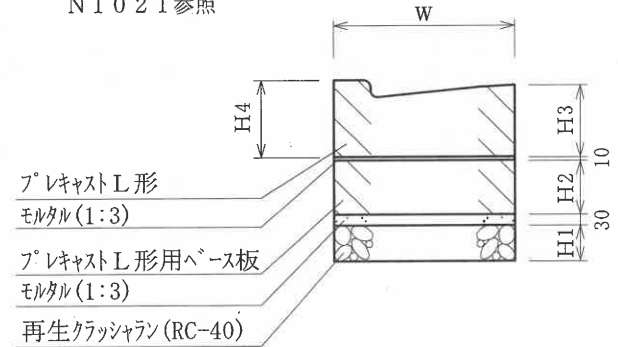


※ プレキャストL形とベース板は継目をずらして施工すること。
 ※ 切下げ部の両端には、斜めすり付け (10cm-5cm等) タイプを使用すること。

断面図



※ 厚基礎のコンクリート基礎には、溶接金網を敷設すること。
 N1021参照



材料表

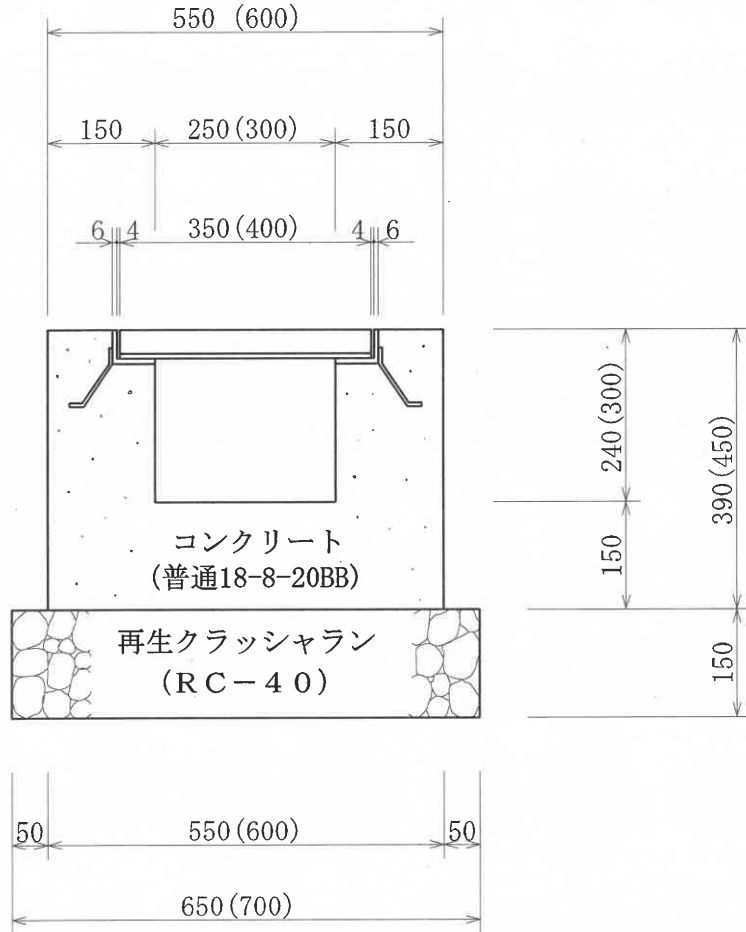
(100m当たり)

区分 T	品目等	形状寸法	W	H1	H2	H3	H4	コンクリート	モルタル	型枠	再生 クラッシュラン	溶接金網	鉄筋コンクリート L形	プレキャスト L形	プレキャスト L形ベース板	車両種別	施設の使用等
			(mm)	(mm)	(mm)	(mm)	(mm)	(m ³)	(m ³)	(m ²)	(m ³)	(m ²)	(個)	(個)	(個)		
			普通 18-8-20BB	1:3	—	RC-40	φ6×100 ×100mm	各種	各種	各種							
T1	L形側溝(標準)	250B	450	100	100	85	105	4.5	0.5	20.0	4.5	—	165.0	—	—	普通自動車	一般宅地の出入口等
		300B	500	100	100	90	105	5.0	0.5	20.0	5.0	—	165.0	—	—		
		350B	550	100	100	95	105	5.5	0.6	20.0	5.5	—	165.0	—	—		
T2	L形側溝(厚基礎)	250E	450	200	200	85	105	9.0	0.5	40.0	9.0	45.0	165.0	—	—	普通自動車	複数が出入りする施設の出入口等 (共同住宅等)
		300E	500	200	200	90	105	10.0	0.5	40.0	10.0	50.0	165.0	—	—		
		350E	550	200	200	95	105	11.0	0.6	40.0	11.0	55.0	165.0	—	—		
T3	特殊L形側溝 (プレキャスト基礎)	250	450	100	150	200	220	—	1.8	—	4.5	—	—	50.0	50.0	普通自動車 を超えるもの	中型自動車が入り出す施設の 出入口等 (コンビニエンスストア等の店舗等) 大型自動車が入り出す施設の 出入口等 (ガソリンスタンド・工場・倉庫等)
		300	500	100	150	200	215	—	2.0	—	5.0	—	—	50.0	50.0		
		350	550	100	150	200	210	—	2.2	—	5.5	—	—	50.0	50.0		

本構造図は、区発注工事等のために作成したものです。その他の用途に用いる場合は、主管課と協議してください。

現場打側溝工

作成	縮尺	大分類	中分類	小分類	変数	作成年度
S	S=1/10	N1000	GSK	250 300	なし	H.31



材 料 表

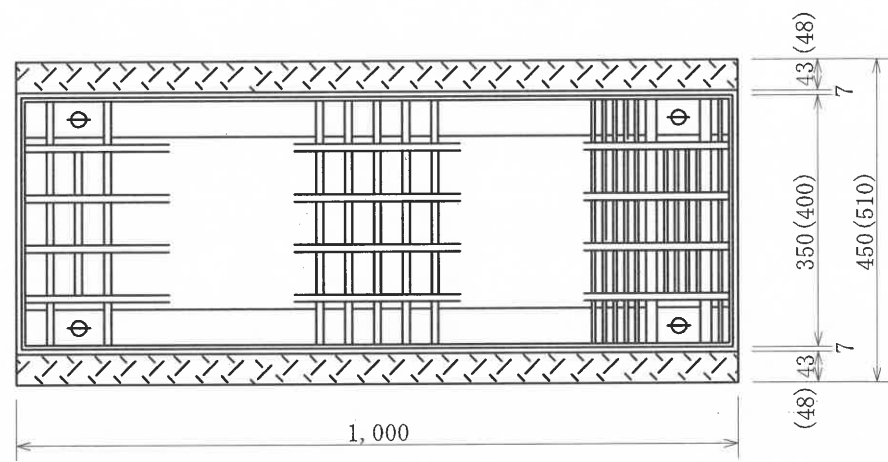
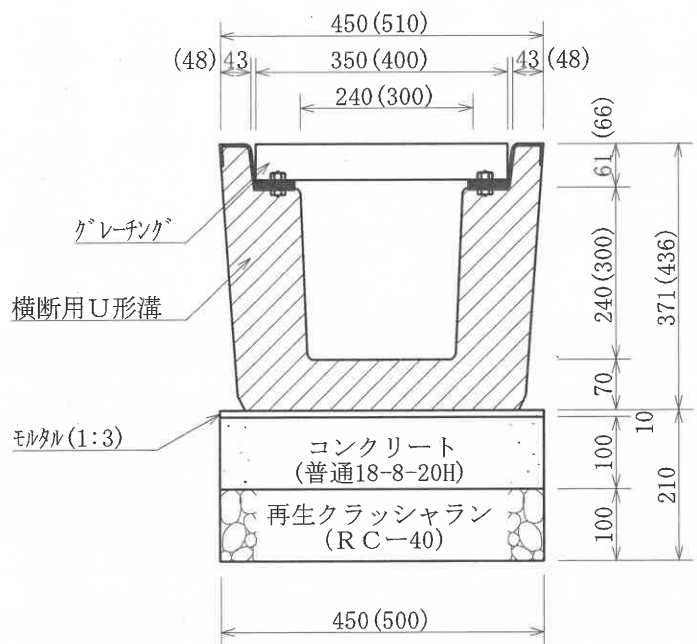
(100m当り)

品 名	形状 寸法	単位	数 量	
			250用	300用
再生クラッシュラン	RC-40	m ³	9.8	10.5
コンクリート	普通18-8-20BB	m ³	15.5	18.0
型 枠		m ²	126.0	150.0

() 内は300用

横断用U形溝工

作成	縮尺	大分類	中分類	小分類	変数	作成年度
S	S=1/10	N1000	OUK	240 300	標準 細目	H. 31



() 内は300用

材料表

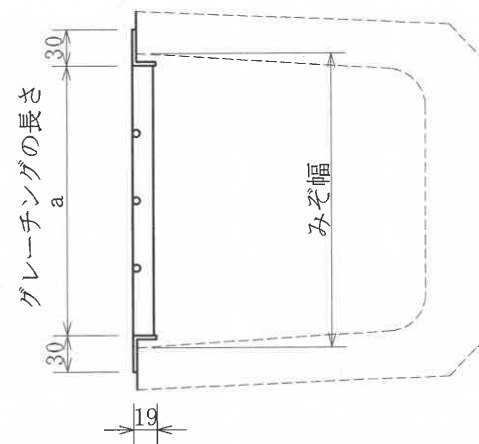
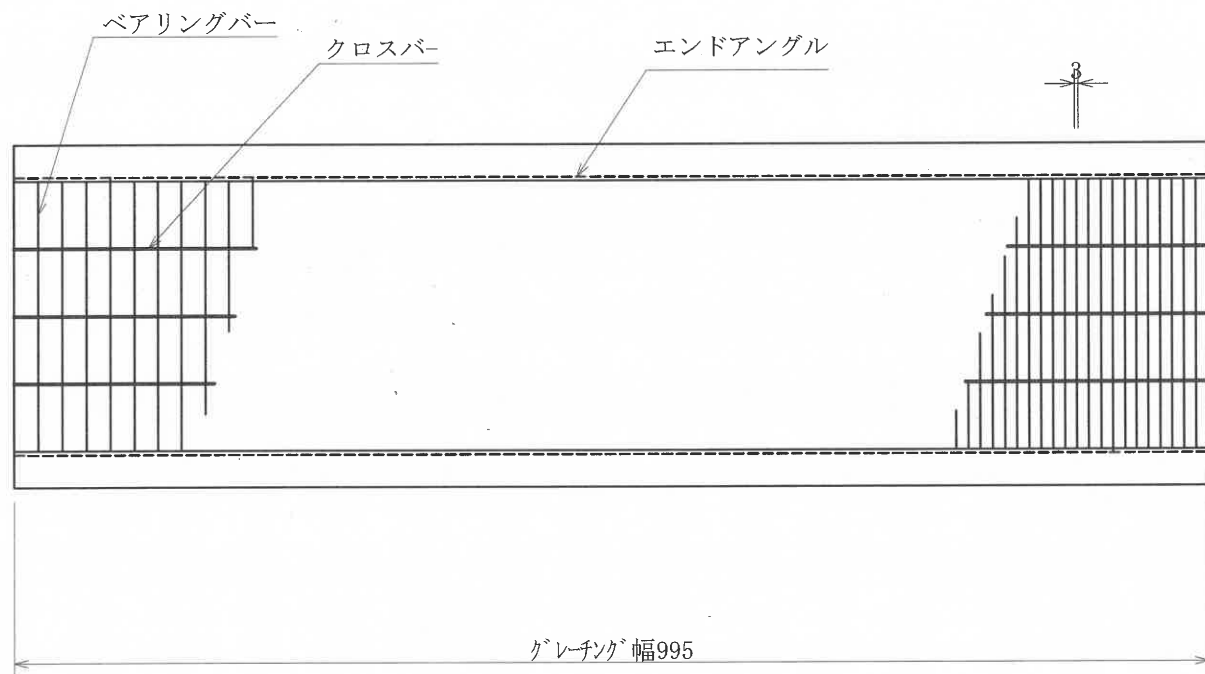
(100m当り)

品名	形状・寸法	単位	数量				摘要
			240	300	240細目	300細目	
横断用U形溝	240	個	100.0	—	100.0	—	ゴムパッキン付
	300	個	—	100.0	—	100.0	
グレーチング (T-25)	350×995×50	枚	100.0	—	—	—	取付金具含
	400×995×55	枚	—	100.0	—	—	
グレーチング (T-25, 細目)	350×995×50	枚	—	—	100.0	—	
	400×995×55	枚	—	—	—	100.0	
再生クラッシュラン	RC-40	m ³	4.5	5.0	4.5	5.0	
モルタル	1:3	m ³	0.5	0.5	0.5	0.5	
コンクリート	普通18-8-20H	m ³	4.5	5.0	4.5	5.0	
型枠		m ²	20.0	20.0	20.0	20.0	

本構造図は、区発注工事等のために作成したものです。その他の用途に用いる場合は、主管課と協議してください。

蓋掛工 (グレーチング 軽荷重用 U形用)

作成	縮尺	大分類	中分類	小分類	変数	作成年度
S	S=1/6	N1000	FK	GHU	240H, 240 300H, 300	H. 31

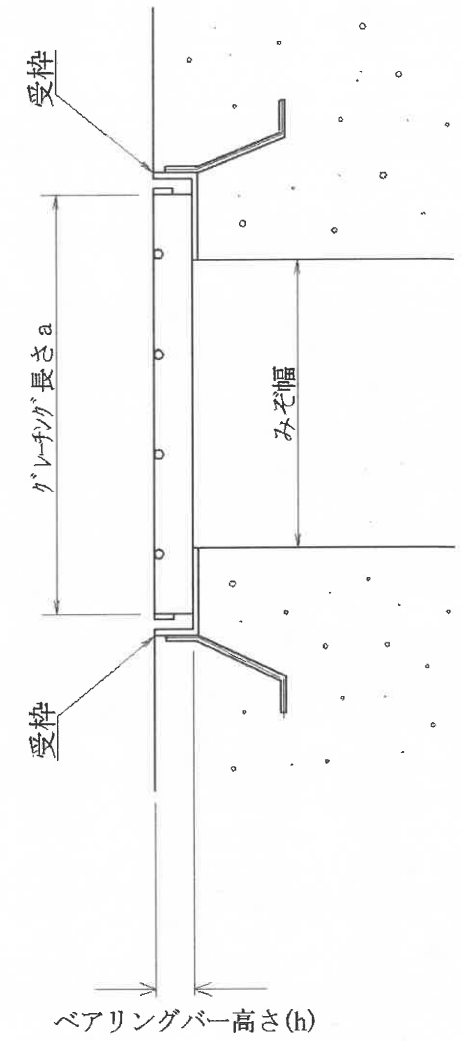
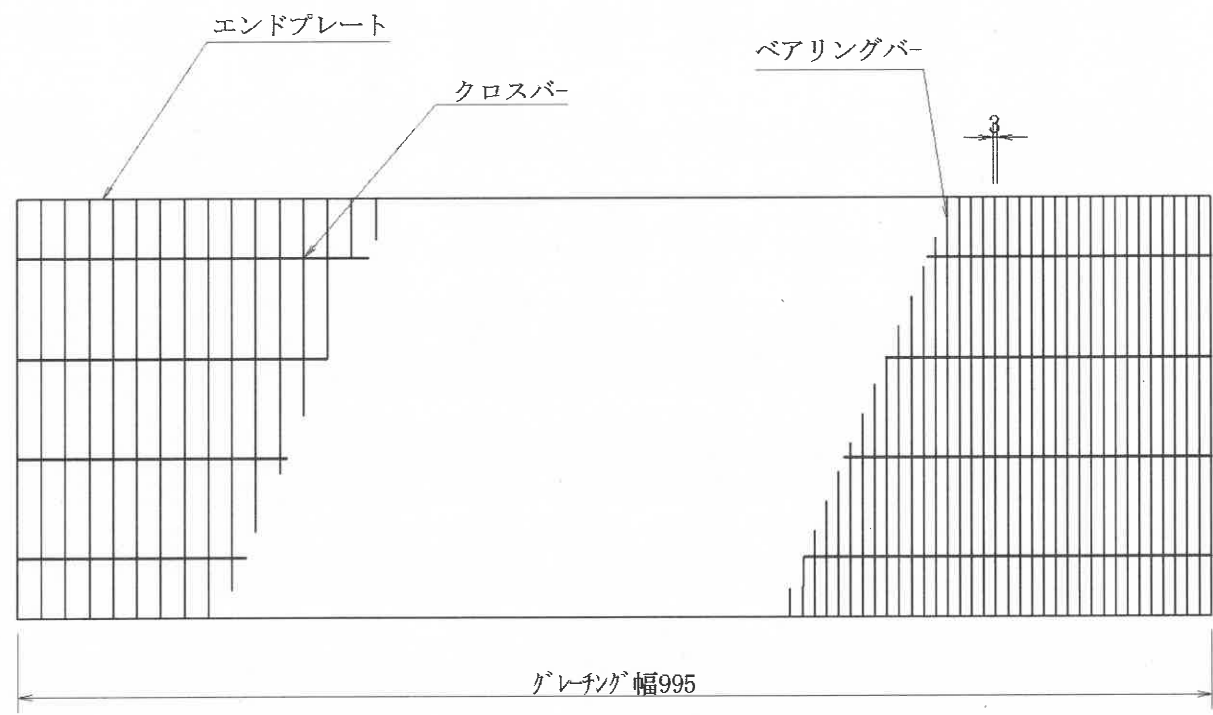


寸法・重量表 (1m当り)

みぞ幅	寸法 a	重量(kg)	摘要
240	225	7.0	4.9kN/m ²
240細目	225	11.2	
300	285	8.1	
300細目	285	13.3	

蓋掛工 (グレーチング 重荷重用 現場打用)

縮尺	縮尺	大分類	中分類	小分類	変数	作成年度
S	S=1/6	N1000	FK	GHG	250H, 250 300H, 300	H.23



寸法・重量表

(1m当り)

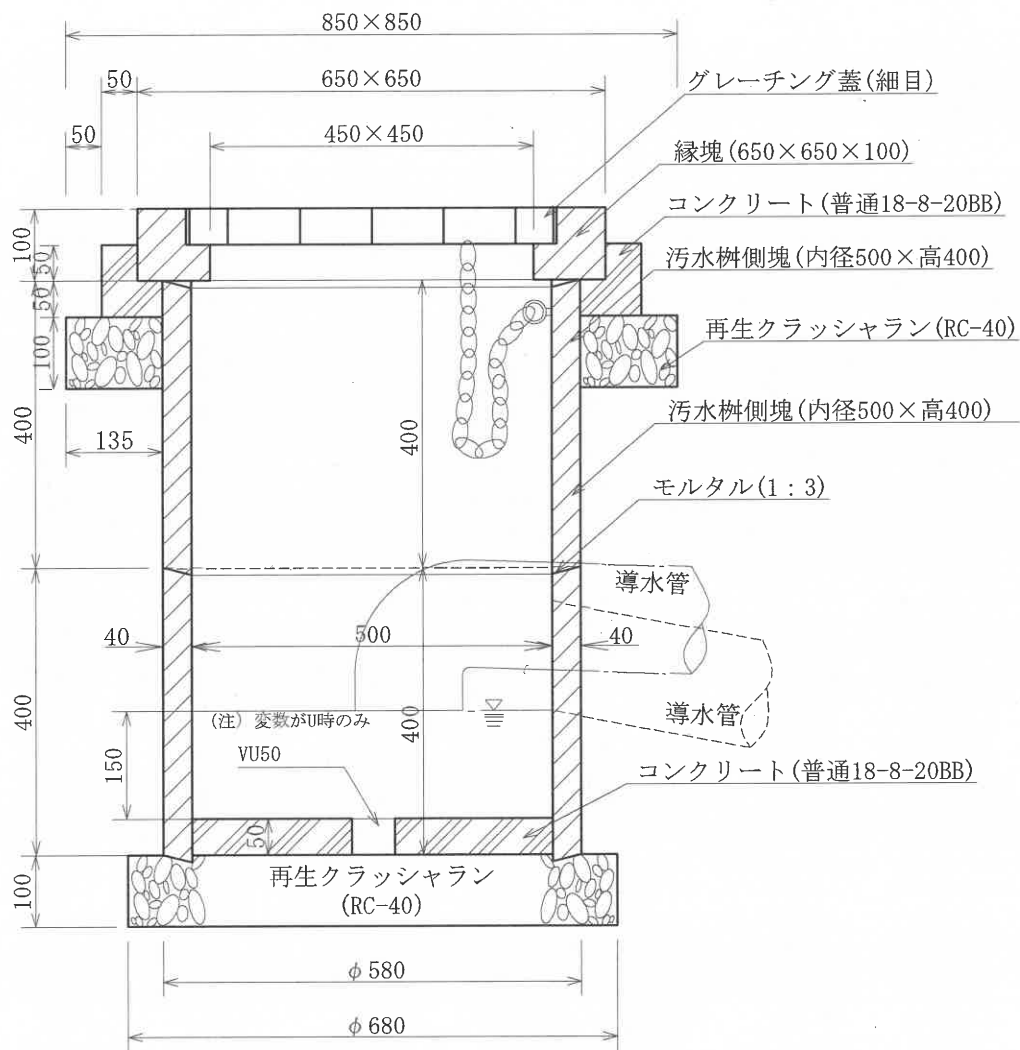
みぞ幅	寸法			重量 (kg)	摘要
	a	h	受枠 (山形鋼)		
250	350	38	44×60×6	25.9	T-14
250細目	350	32	38×60×6	31.6	
300	400	44	50×60×6	31.4	
300細目	400	38	44×60×6	40.1	

本構造図は、区発注工事等のために作成したものです。その他の用途に用いる場合は、主管課と協議してください。

雨水枡工 (公園用)

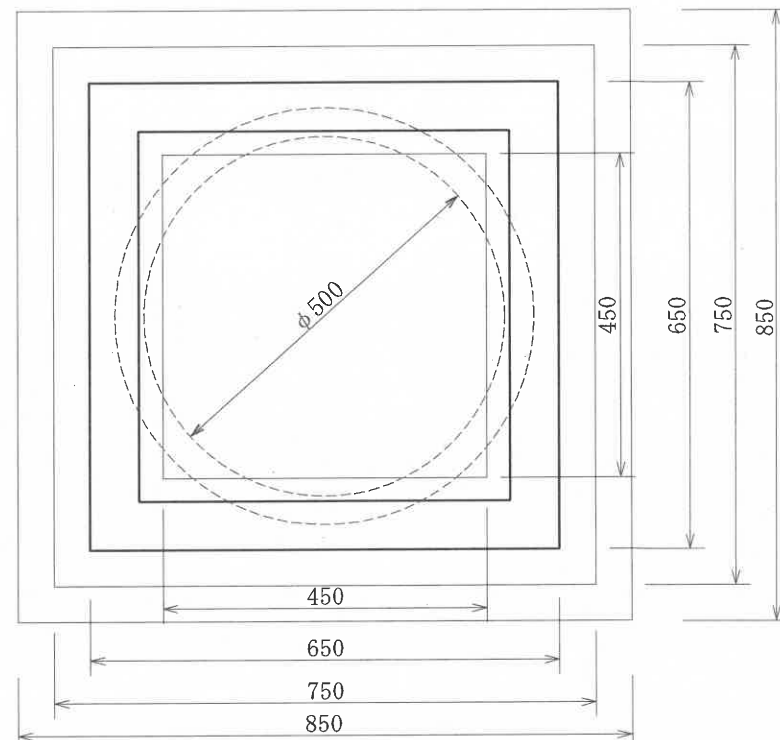
作成	縮尺	大分類	中分類	小分類	変数	作成年度
K	S=1/10	N1000	AM	—	U, TP	R. 4

断面図



※ 泥溜めの深さは原則150mmとすること。

平面図



材料表

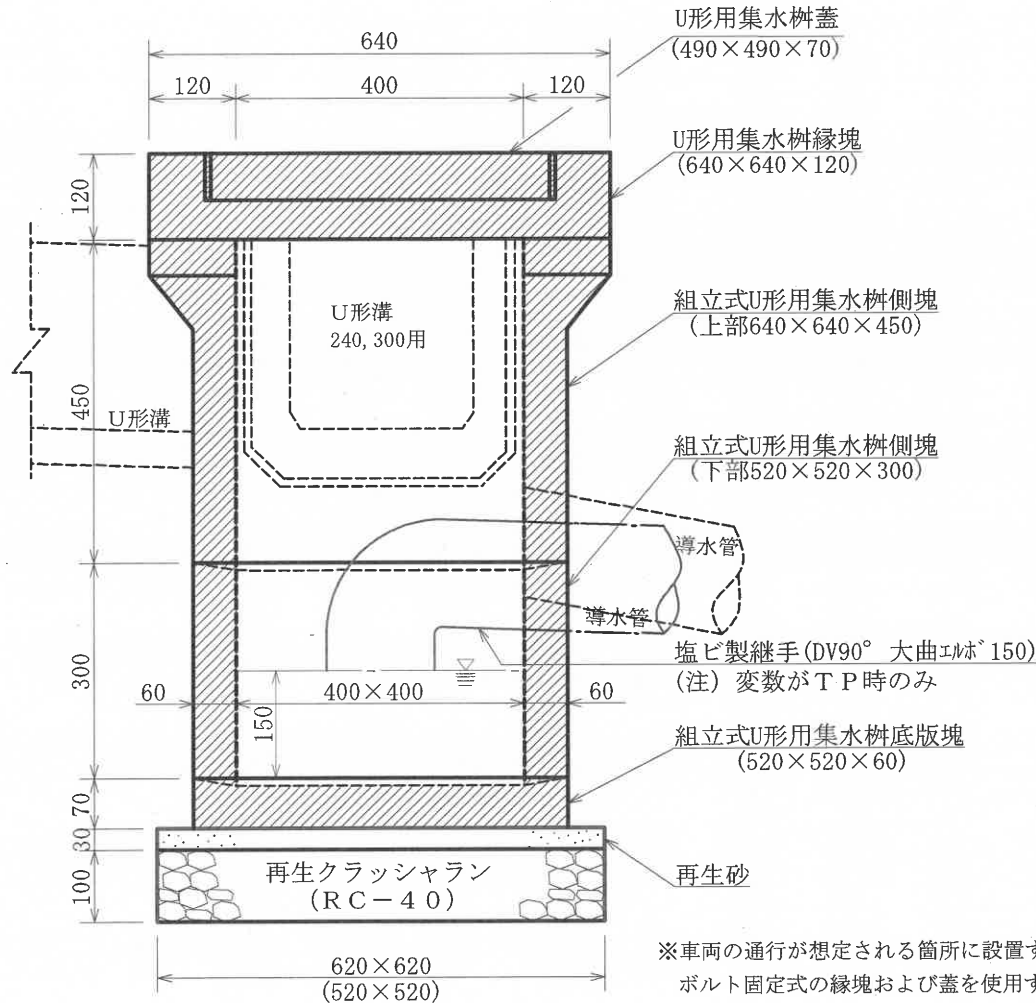
(100箇所当り)

品名	形状寸法	単位	数量		摘要
			U	TP	
縁塊	450用	個	100.0	100.0	鎖・グレーチング共
側塊	内径500×高400	個	200.0	200.0	
コンクリート	普通18-8-20BB	m ³	3.2	3.2	
再生クラッシュラン	RC-40	m ³	8.2	8.2	
モルタル	1:3	m ³	0.1	0.1	
硬質塩化ビニル管	VU50	m	5.1	—	
塩ビ製継手	90° エルボ150	個	—	100.0	TPの場合のみ適用
型枠	小型構造物	m ²	30.0	30.0	

(変数) U: 雨水枡として施工 TP: トラップ枡として施工

U形用集水柵工

作成	縮尺	大分類	中分類	小分類	変数	作成年度
S	S=1/10	N1000	US	KT	S, K, TP Wk, Mk	R. 5



※車両の通行が想定される箇所に設置する場合は、ボルト固定式の縁塊および蓋を使用すること。

材料表

(100箇所当り)

品名	形状寸法	単位	数量	摘要
U形用集水柵蓋	装鉄製蓋 490×490×70	枚	100.0	—
	鋼製網蓋 490×490×70	枚	—	100.0 網の形状は格子状とする
U形用集水柵縁塊	640×640×120	個	100.0	
組立式U形用集水柵側塊	上部640×640×450	個	100.0	
組立式U形用集水柵側塊	下部520×520×300	個	100.0	
組立式U形用集水柵底板塊	520×520×60	個	100.0	
再生クラッシュラン	RC-40	m³	3.8(2.7)	
再生砂		m³	1.2(-)	
モルタル	1:3	m³	0.3(0.3)	
塩ビ製継手	DV90° エルボ 150	個	100.0	トラップ柵施工の場合のみ摘要

※ () 内は変数Mkの場合

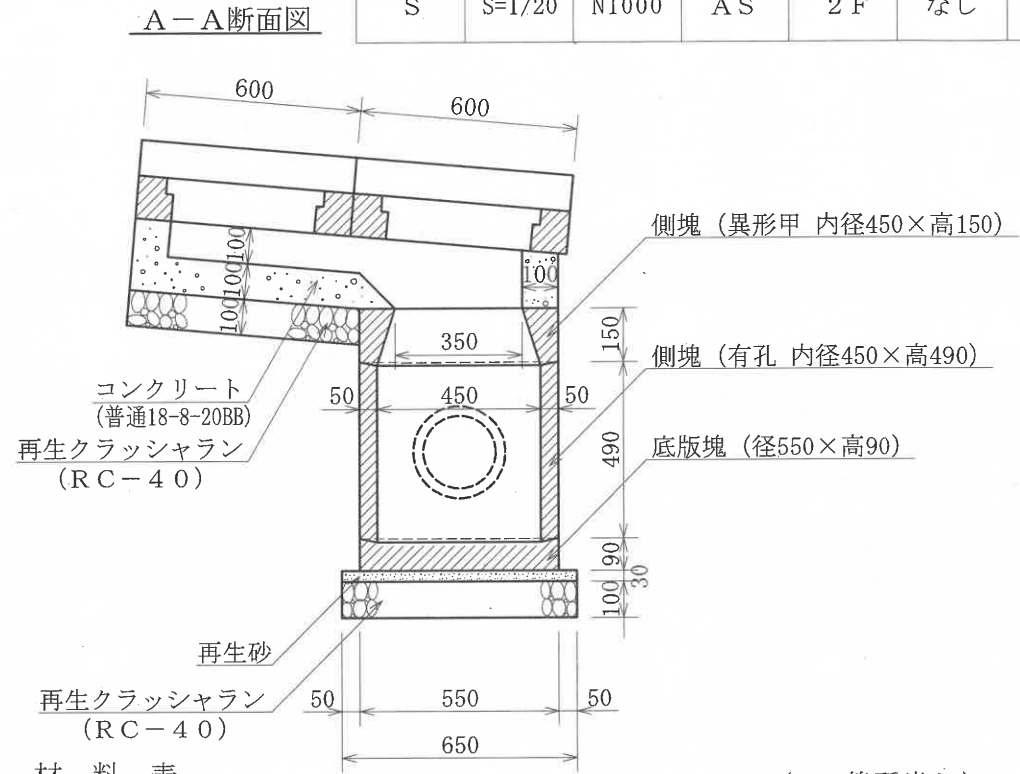
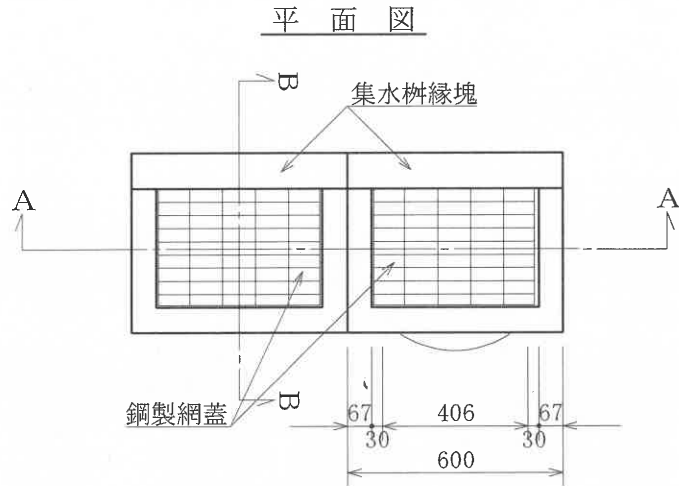
変数補足表

蓋	S	装鉄製
	K	鋼製網
基礎	Wk	基礎 620×620、再生砂あり
	Mk	基礎 520×520、再生砂なし
種別	TP	トラップ柵として施工

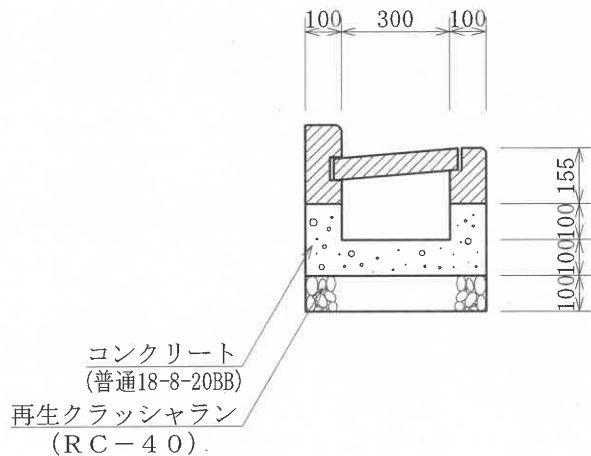
※トラップ柵の場合のみ図の一点鎖線の取付となる。

L形側溝用集水柵工（2枚蓋）

作成	縮尺	大分類	中分類	小分類	変数	作成年度
S	S=1/20	N1000	AS	2F	なし	H.31



B-B断面図



材料表

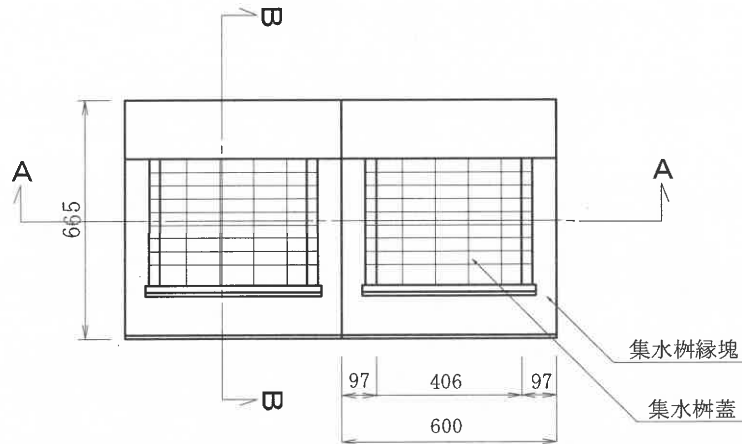
(100箇所当り)

品名	形状寸法	単位	数量	備考
L形用集水柵底版塊	径550×高90	個	100.0	
L形用集水柵側塊	有孔 内径450×高490	個	100.0	
L形用集水柵側塊	异形甲 内径450×高150	個	100.0	
L形用集水柵縁塊	300用	個	200.0	
L形用集水柵蓋	鋼製網蓋	枚	200.0	
再生クラッシュラン	RC-40	m ³	6.6	
再生砂		m ³	1.0	
コンクリート	普通18-8-20BB	m ³	7.0	
モルタル	1:3	m ³	0.9	
コンクリート型枠		m ²	97.6	

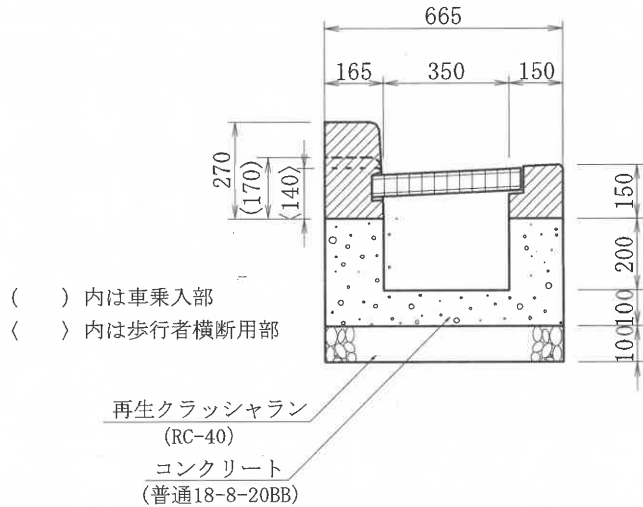
街きよ用集水枡工（2枚蓋）

作成	縮尺	大分類	中分類	小分類	変数	作成年度
S	S=1/20	N1000	GS	155	なし	H.31

平面図

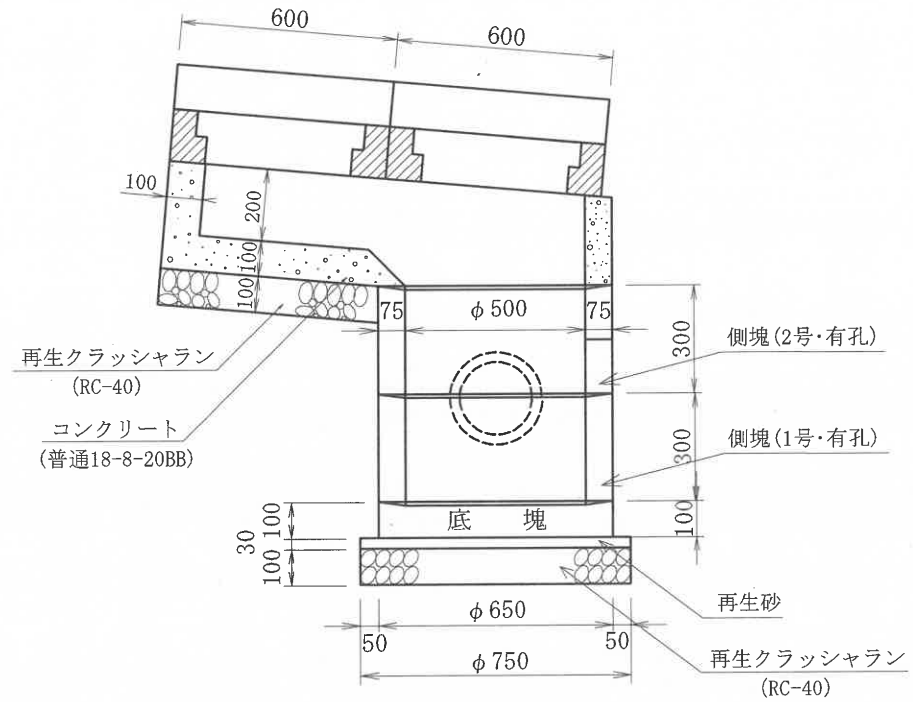


B-B断面図



() 内は車乗入部
< > 内は歩行者横断用部

A-A断面図



材料表

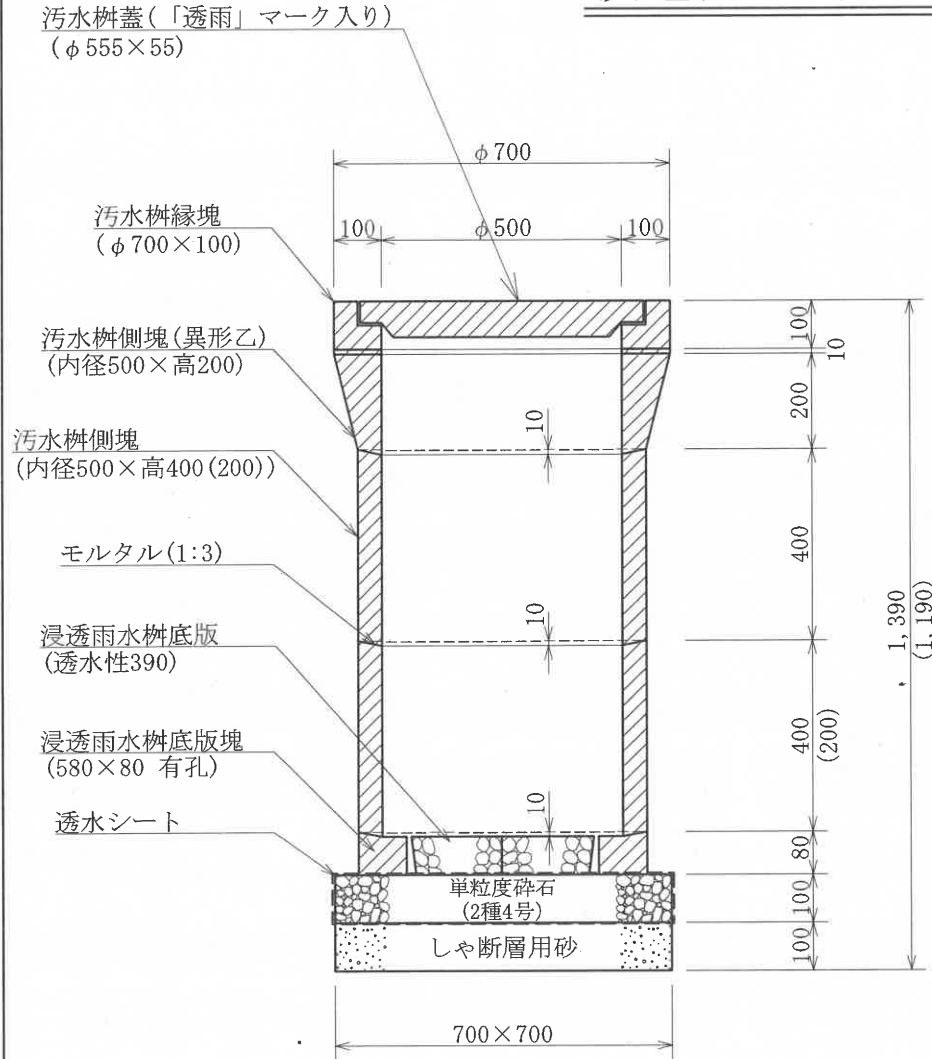
(100箇所当り)

品名	形状寸法	単位	数量	備考
再生クラッシュラン	RC-40	m ³	8.3	
再生砂		m ³	1.3	
モルタル	1:3	m ³	0.8	
コンクリート	普通18-8-20BB	m ³	11.8	
型枠		m ²	190.9	
ブロック縁塊	鋼製網蓋共	組	200	歩行者横断部の鋼製網蓋は、「細目」使用のこと。
側塊(1号)	有孔	個	100	
側塊(2号)	有孔	個	100	
底塊		個	100	

本構造図は、区発注工事等のために作成したものです。その他の用途に用いる場合は、主管課と協議してください。

作成	縮尺	大分類	中分類	小分類	変数	作成年度
K	S=1/15	N1000	SM	500	I, II	R.4

浸透柵工 (内径500)



材料表

(100箇所当り)

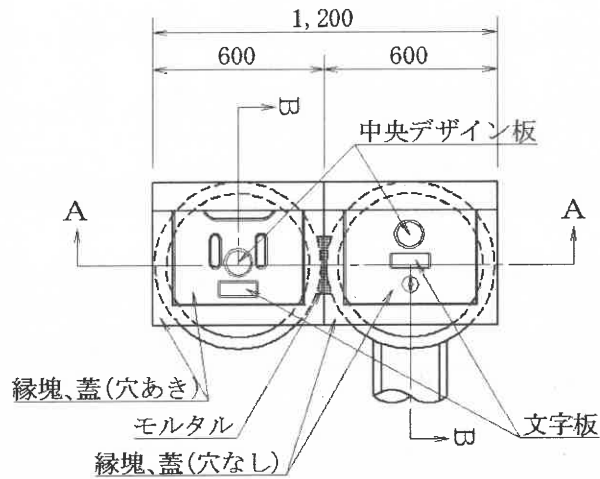
品名	形状寸法	単位	数量		摘要
			I型	II型	
歩道用汚水柵蓋	φ 555×55	個	100.0	100.0	
歩道用汚水柵縁塊	φ 700×100	個	100.0	100.0	
歩道用汚水柵側塊	異形乙 内径500×高200	個	100.0	100.0	
歩道用汚水柵側塊	内径500×高400	個	200.0	100.0	
歩道用汚水柵側塊	内径500×高200	個	—	100.0	
浸透雨水柵底板塊	580×80 有孔	個	100.0	100.0	
浸透雨水柵底板	透水性 390	個	100.0	100.0	
透水シート	引張強度245N/5cm以上 透水係数10 ⁻² cm/sec	m ²	126.0	126.0	
しゃ断層用砂		m ³	4.9	4.9	
単粒度砕石	2種4号	m ³	4.9	4.9	
モルタル	1:3	m ³	0.4	0.4	

※ 寸法線における () 内の数値は側塊 (内径500×高200) を使用した場合の寸法

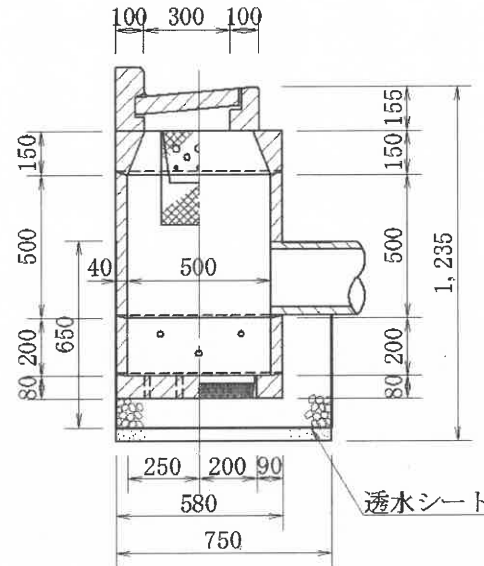
浸透雨水柵工 (浅型2連)

作成	縮尺	大分類	中分類	小分類	変数	作成年度
S	S=1/25	N1000	SU	AII	なし	H.25

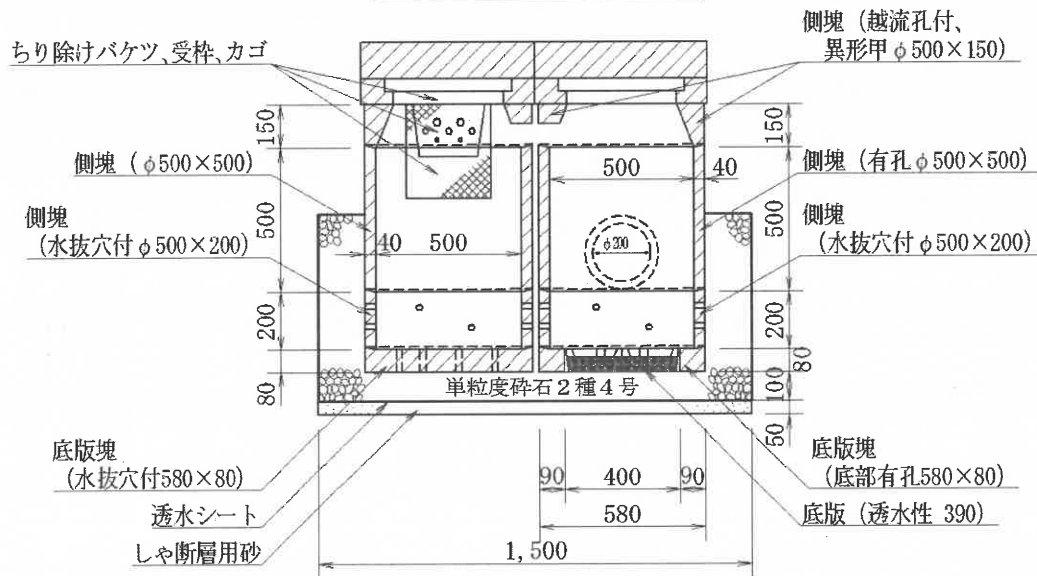
平面図



縦断面図 (B-B)



横断面図 (A-A)



材料表

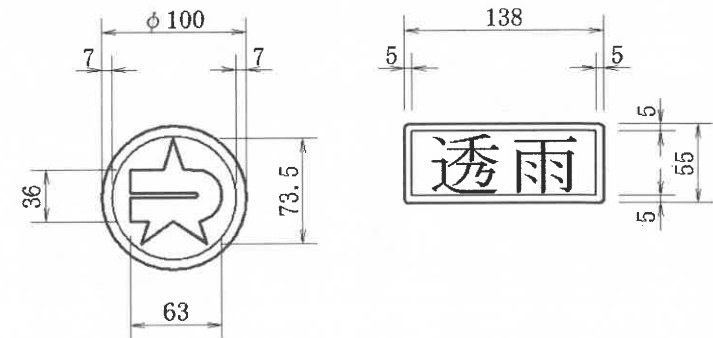
(100箇所当り)

品名	形状寸法	単位	数量	摘要
浸透雨水柵底版塊	水抜穴付 580×80	個	100.0	
浸透雨水柵底版塊	底部有孔 580×80	個	100.0	
浸透雨水柵底版	透水性 390	組	100.0	
浸透雨水柵側塊	水抜穴付 500×200	個	200.0	
浸透雨水柵側塊	φ 500×500	個	100.0	
浸透雨水柵側塊	有孔 φ 500×500	個	100.0	
浸透雨水柵側塊	越流孔付 異形甲 φ500×150	個	200.0	
浸透雨水柵縁塊、蓋	穴あり (雨水標示)	組	100.0	
浸透雨水柵縁塊、蓋	穴なし (雨水標示)	組	100.0	
ちり除けバケツ、受枠、カゴ	浸透雨水柵用	組	100.0	
透水シート	引張強度245N/5cm以上 透水係数 10^{-2} cm/sec	m ²	420.0	
モルタル	1 : 3	m ³	1.6	
単粒度碎石	2種4号	m ³	43.2	
しゃ断層用砂		m ³	5.6	

道路浸透柵用蓋

中央デザイン板・文字板詳細図 S=1/5

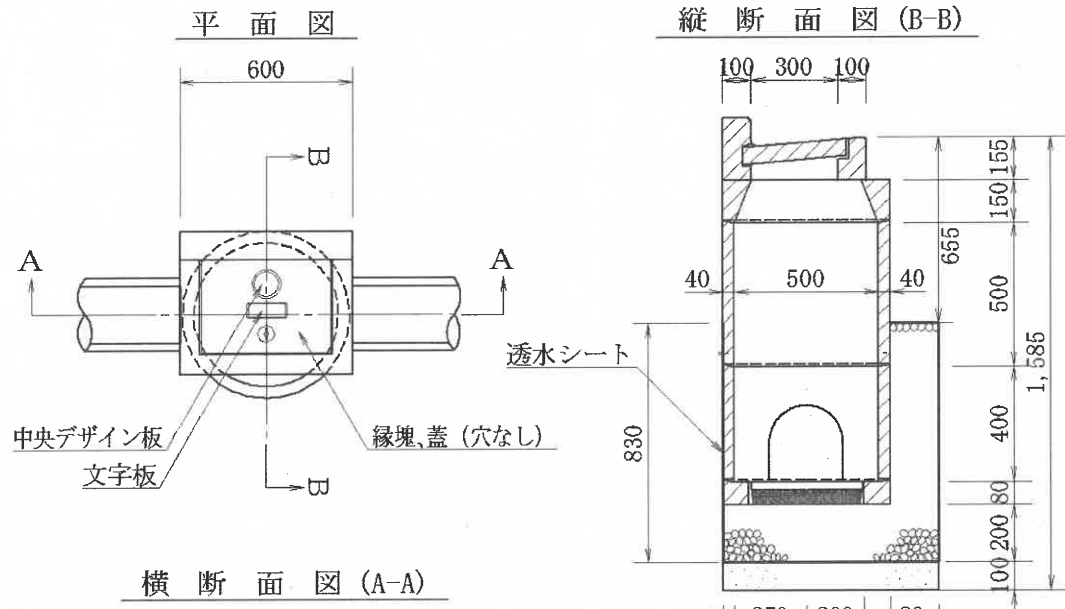
t = 7~10 裏面埋込突起付
紋章は練馬区紋章 (昭和28年12月告示第19号) 参照のこと
文字は東京都下水道設計標準参照のこと



本構造図は、区発注工事等のために作成したものです。その他の用途に用いる場合は、主管課と協議してください。

浸透雨水柵工 (深型トレンチ1連)

作成	縮尺	大分類	中分類	小分類	変数	作成年度
S	S=1/25	N1000	SU	FI	なし	H.25



材料表

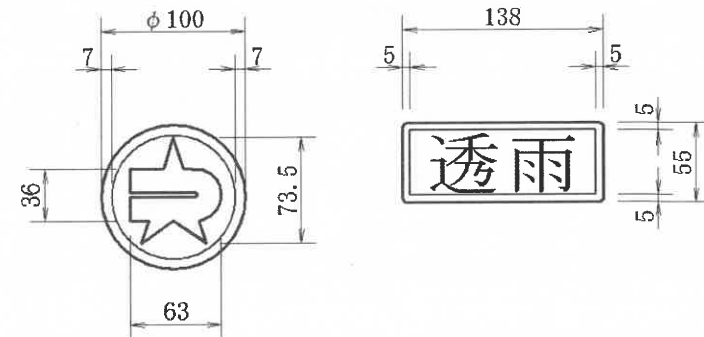
(100箇所当り)

品名	形状寸法	単位	数量	摘要
浸透雨水柵底版塊	底部有孔 580×80	個	100.0	
浸透雨水柵底版	透水性 390	個	100.0	
浸透雨水柵側塊	φ500×500	個	100.0	
浸透雨水柵側塊	有孔 φ500×400	個	100.0	
浸透雨水柵側塊	異形甲 φ500×150	個	100.0	
浸透雨水柵縁塊、蓋	穴なし (雨水標示)	組	100.0	
管口フィルター	#5 φ200 受枠共	組	200.0	
透水シート	引張強度245N/5cm以上 透水係数 10^{-2} cm/sec	m ²	189.6	
モルタル	1 : 3	m ³	0.7	
単粒度碎石	2種4号	m ³	20.7	
しゃ断層用砂		m ³	4.5	

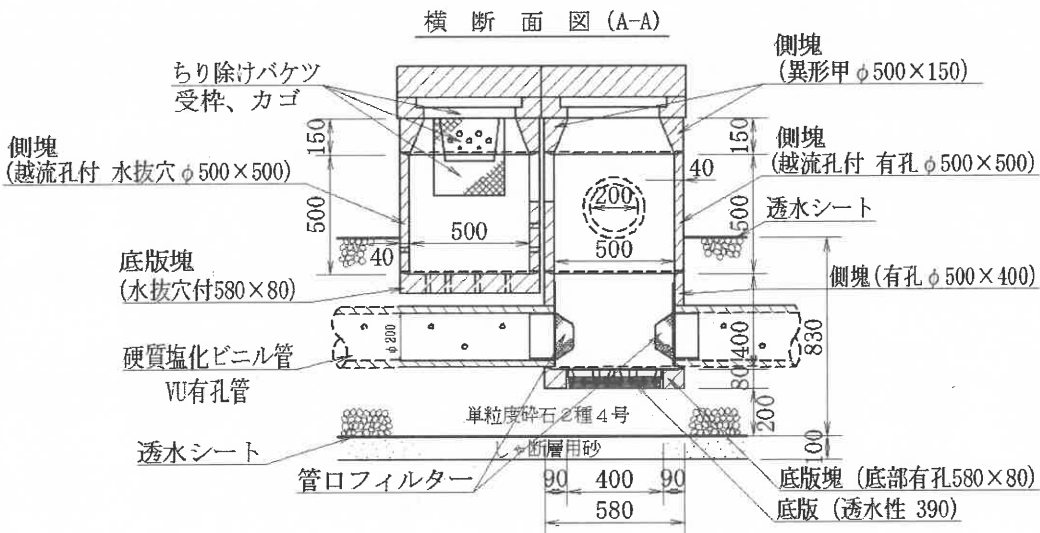
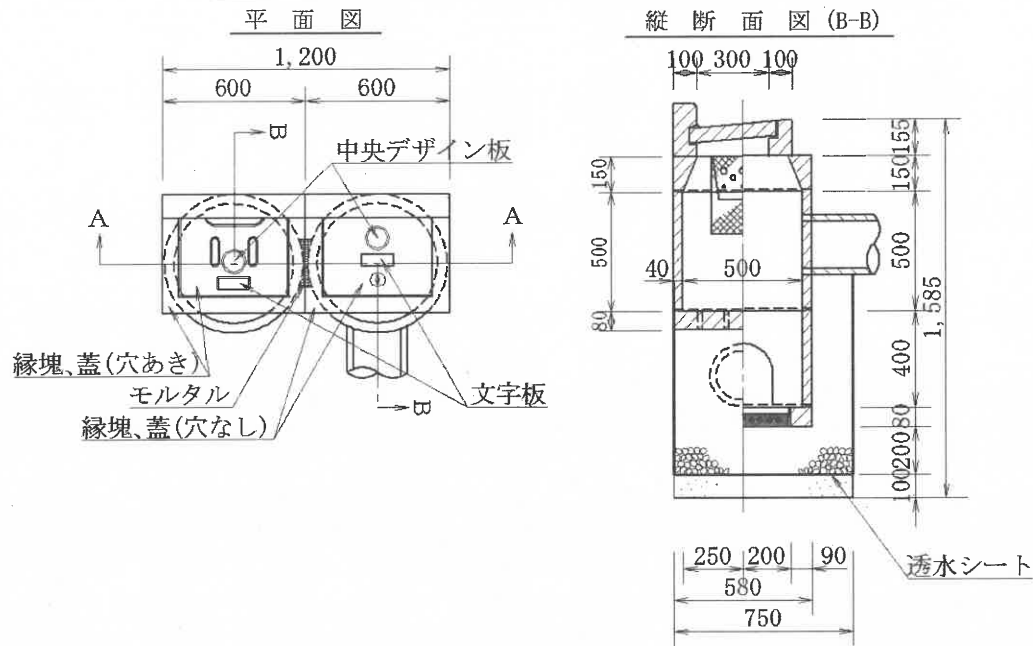
道路浸透柵用蓋

中央デザイン板・文字板詳細図 S=1/5

t = 7 ~ 10 裏面埋込突起付
 紋章は練馬区紋章 (昭和28年12月告示第19号) 参照のこと
 文字は東京都下水道設計標準参照のこと



浸透雨水枡工 (深型トレンチ2連)



作成	縮尺	大分類	中分類	小分類	変数	作成年度
S	S=1/30	N1000	SU	FII	なし	H.25

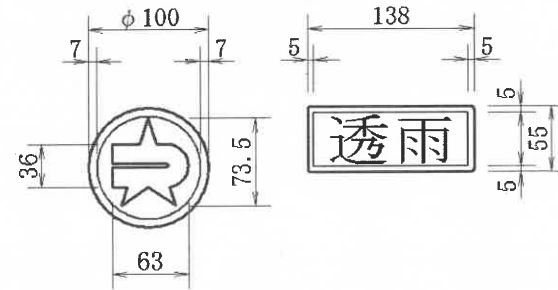
材料表

(100箇所当り)

品名	形状寸法	単位	数量	摘要
浸透雨水枡底板塊	水抜穴付 580×80	個	100.0	
浸透雨水枡底板塊	底部有孔 580×80	個	100.0	
浸透雨水枡底板	透水性 390	組	100.0	
浸透雨水枡側塊	越流孔付 水抜穴 φ500×500	個	100.0	
浸透雨水枡側塊	越流孔付 有孔 φ500×500	個	100.0	
浸透雨水枡側塊	有孔 φ500×400	個	100.0	
浸透雨水枡側塊	異形甲 φ500×150	個	200.0	
浸透雨水枡縁塊、蓋	穴あき (雨水標示)	組	100.0	
浸透雨水枡縁塊、蓋	穴なし (雨水標示)	組	100.0	
管口フィルター	#5 φ200 受枠共	組	200.0	
ちり除けバケツ、受枠、カゴ	浸透雨水枡用	組	100.0	
透水シート	引張強度245N/5cm以上 透水係数 10^{-2} cm/sec	m ²	379.2	
硬質塩化ビニル管	VU有孔管 200mm×4,000mm	本	17.5	
モルタル	1 : 3	m ³	1.5	
単粒度砕石	2種4号	m ³	49.8	
しゃ断層用砂		m ³	9.0	

道路浸透枡用蓋 中央デザイン板・文字板詳細図 s=1/5

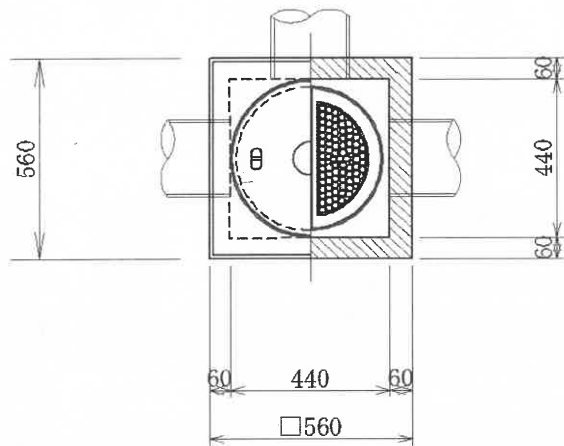
t = 7~10 裏面埋込突起付
紋章は練馬区紋章 (昭和28年12月告示第9号) 参照のこと
文字は東京都下水道設計標準参照のこと



本構造図は、区発注工事等のために作成したものです。その他の用途に用いる場合は、主管課と協議してください。

浸透柵工（トレンチ管用）

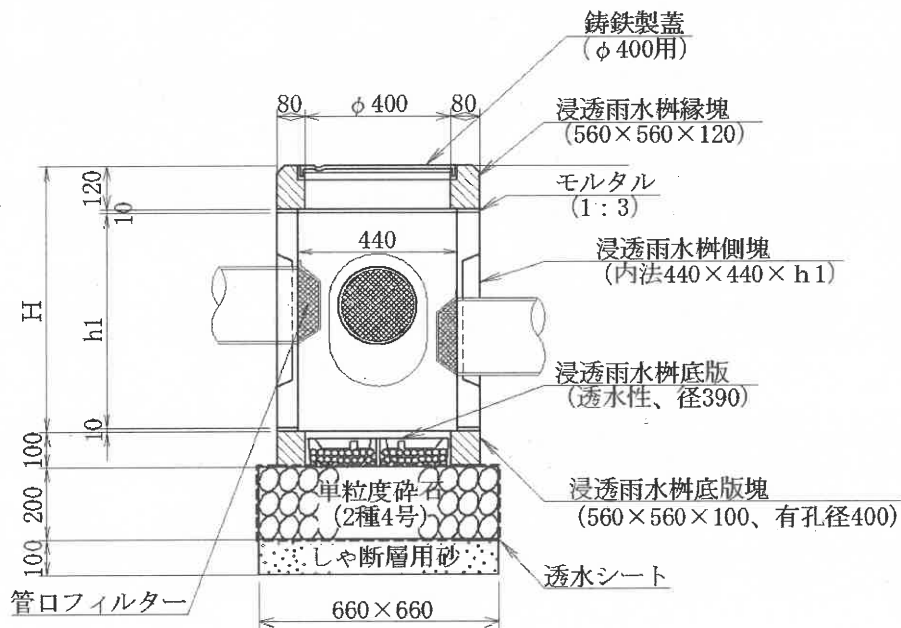
作成	縮尺	大分類	中分類	小分類	変数	作成年度
S	S=1/20	N1000	SM	T	I, II III, IV, V	H. 24



材料表

(100箇所当たり)

材 料	形状・寸法	単位	数量	備 考
浸透雨水柵縁塊・蓋	φ400用 560×560×120	組	100.0	判付「透雨」マーク入 耐荷重2t以上
浸透雨水柵側塊	内法440×440×h1	個	100.0	トレンチ管用
浸透雨水柵底板塊	560×560×100 有孔径400	個	100.0	
浸透雨水柵底板	透水性 径390	組	100.0	
透水シート	引張強度245N/5cm以上 透水係数10 ⁻² cm/sec	m ²	139.9	
単粒度碎石	2種4号	m ³	8.7	
モルタル	1:3	m ³	0.2	
しゃ断層用砂		m ³	4.4	
管口フィルター	#5 φ200 受枠共	組	300.0	



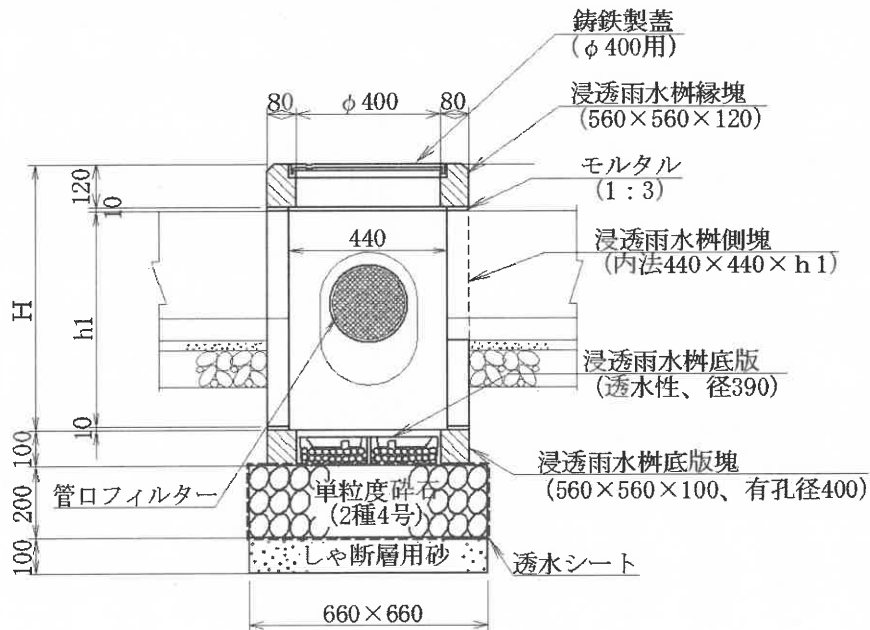
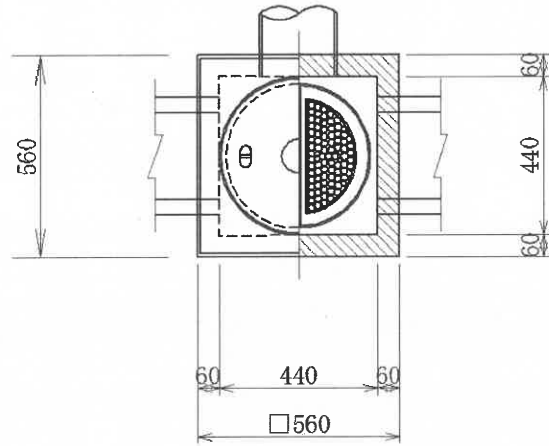
寸法表

	H	h1
I	740	600
II	840	700
III	940	800
IV	1040	900
V	1140	1000

本構造図は、区発注工事等のために作成したものです。その他の用途に用いる場合は、主管課と協議してください。

浸透柵工 (U形用)

作成	縮尺	大分類	中分類	小分類	変数	作成年度
S	S=1/20	N1000	SM	U	I, II III, IV, V	H.24



材料表

(100箇所当たり)

材 料	形 状・寸 法	単 位	数 量	備 考
浸透雨水柵縁塊・蓋	φ400用 560×560×120	組	100.0	刻印付「透雨」マーク入 耐荷重2t以上
浸透雨水柵側塊	内法440×440×h1	個	100.0	U形用
浸透雨水柵底板塊	560×560×100 有孔径400	個	100.0	
浸透雨水柵底板	透水性 径390	組	100.0	
透水シート	引張強度245N/5cm以上 透水係数 10^{-2} cm/sec	m ²	139.9	
単粒度碎石	2種4号	m ³	8.7	
モルタル	1:3	m ³	0.2	
しゃ断層用砂		m ³	4.4	
管口フィルター	#5 φ200 受枠共	組	100.0	

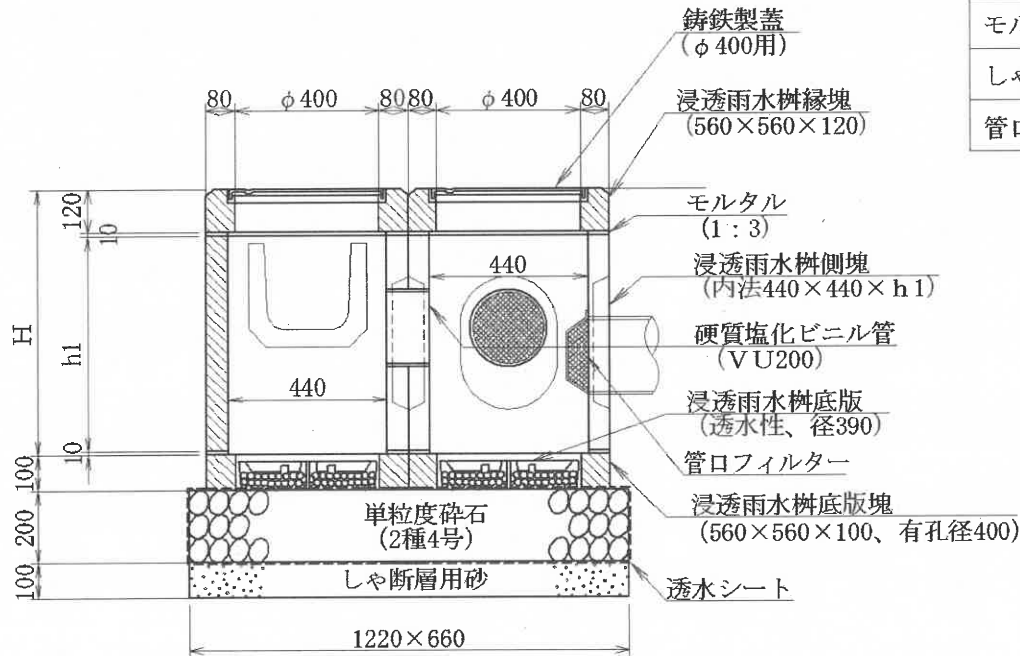
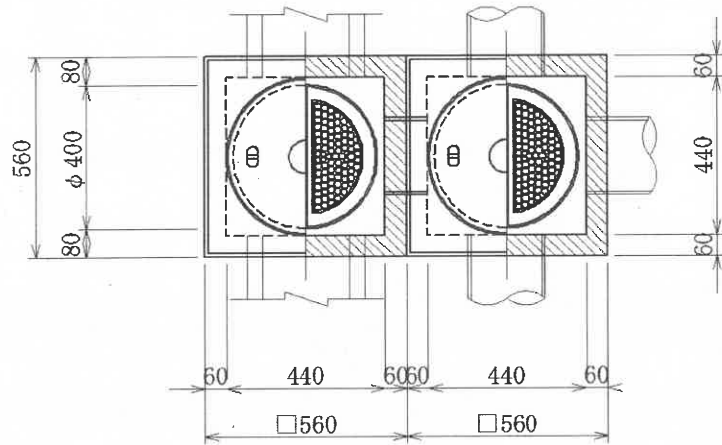
寸 法 表

	H	h1
I	740	600
II	840	700
III	940	800
IV	1040	900
V	1140	1000

本構造図は、区発注工事等のために作成したものです。その他の用途に用いる場合は、主管課と協議してください。

浸透柵工（2連用）

作成	縮尺	大分類	中分類	小分類	変数	作成年度
S	S=1/20	N1000	SM	II	I, II III, IV, V	H.24



材料表

(100箇所当り)

材 料	形状・寸法	単位	数量	備 考
浸透雨水柵縁塊・蓋	φ400用 560×560×120	組	200.0	付「透雨」マーク入 耐荷重2t以上
浸透雨水柵側塊	内法440×440×h1	個	100.0	U形用
浸透雨水柵側塊	内法440×440×h1	個	100.0	トレンチ管用
浸透雨水柵底板塊	560×560×100 有孔径400	個	200.0	
浸透雨水柵底板	透水性 径390	組	200.0	
透水シート	引張強度245N/5cm以上 透水係数10 ⁻² cm/sec	m ²	236.2	
硬質塩化ビニル管	VU200	本	3.0	
単粒度碎石	2種4号	m ³	16.1	
モルタル	1:3	m ³	0.5	
しゃ断層用砂		m ³	8.1	
管口フィルター	#5 φ200 受枠共	組	300.0	

寸法表

	H	h1
I	740	600
II	840	700
III	940	800
IV	1040	900
V	1140	1000

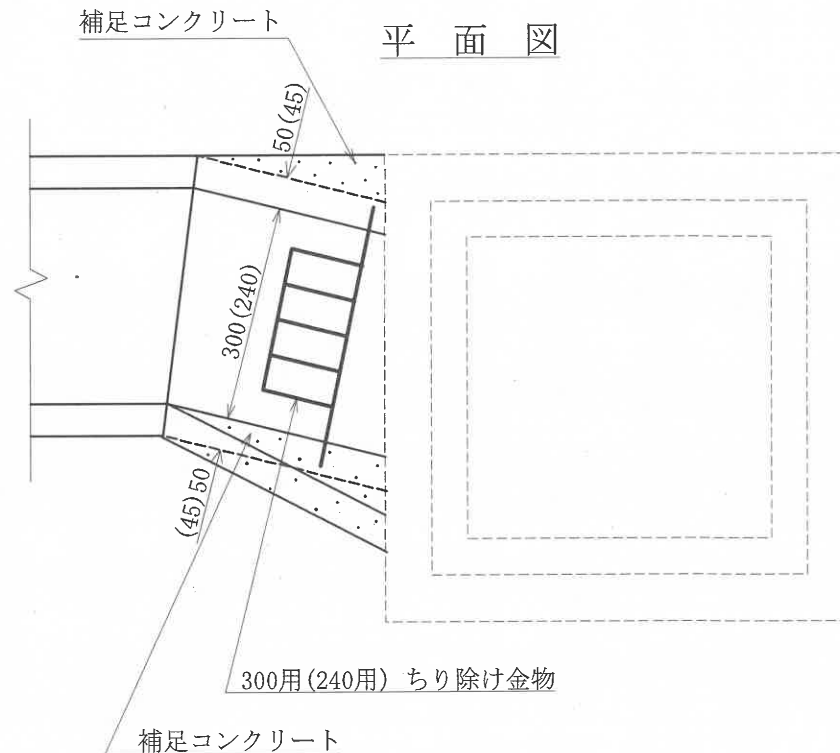
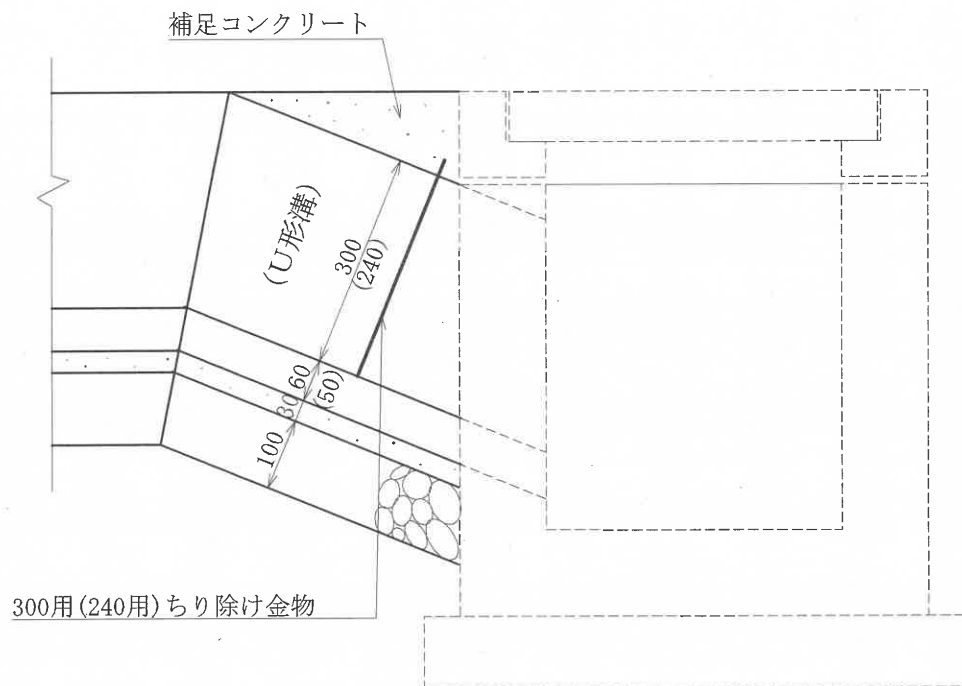
本構造図は、区発注工事等のために作成したものです。その他の用途に用いる場合は、主管課と協議してください。

U形用集水桝取付補足工

作成	縮尺	大分類	中分類	小分類	変数	作成年度
S	S=1/10	N1000	USH	240 300	なし	H.31

断面図

平面図



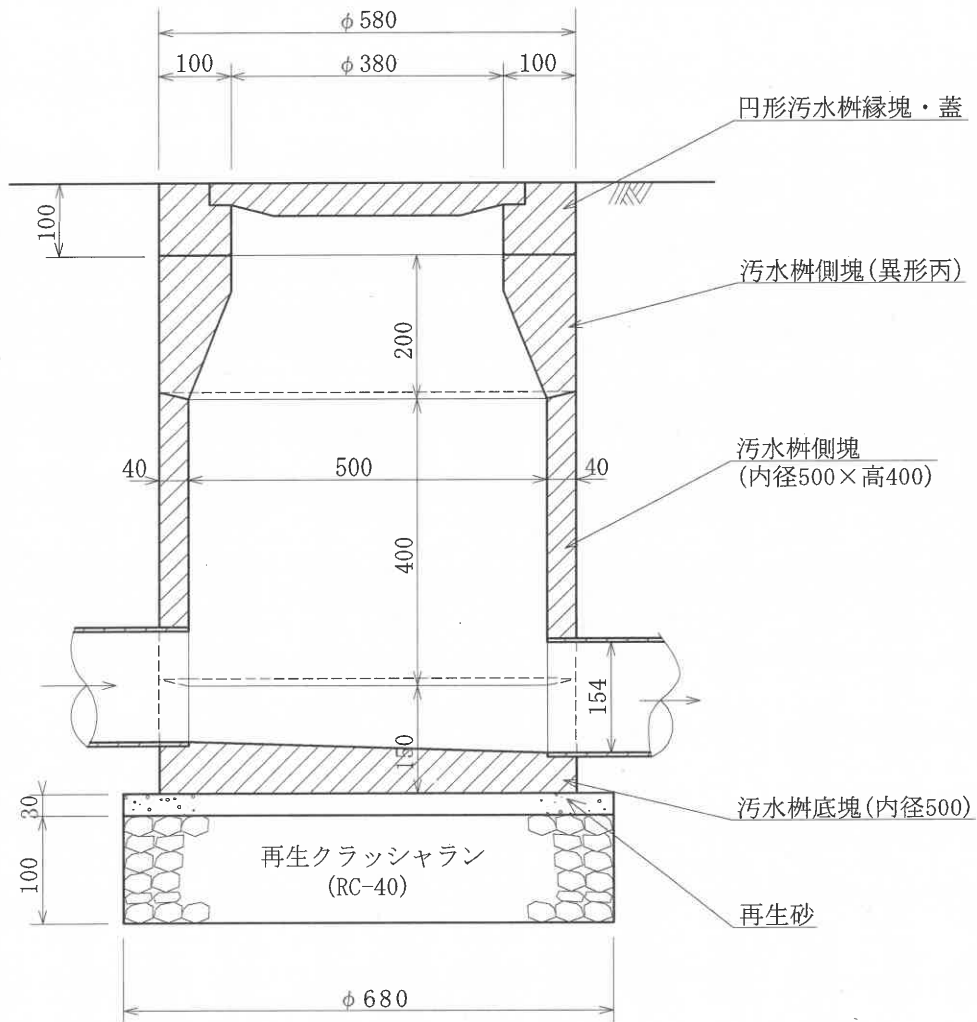
材料表

(100箇所当り)

品名	形状寸法	単位	数量	摘要
ちり除け金物	240用 300用	枚	100.0	鋳鉄製
コンクリート	普通18-8-20BB	m ³	1.0	
型枠		m ²	24.0	

作成	縮尺	大分類	中分類	小分類	変数	作成年度
K	S=1/10	N1000	OM	500	なし	R.4

汚水柵工



材 料 表 (100箇所当り)

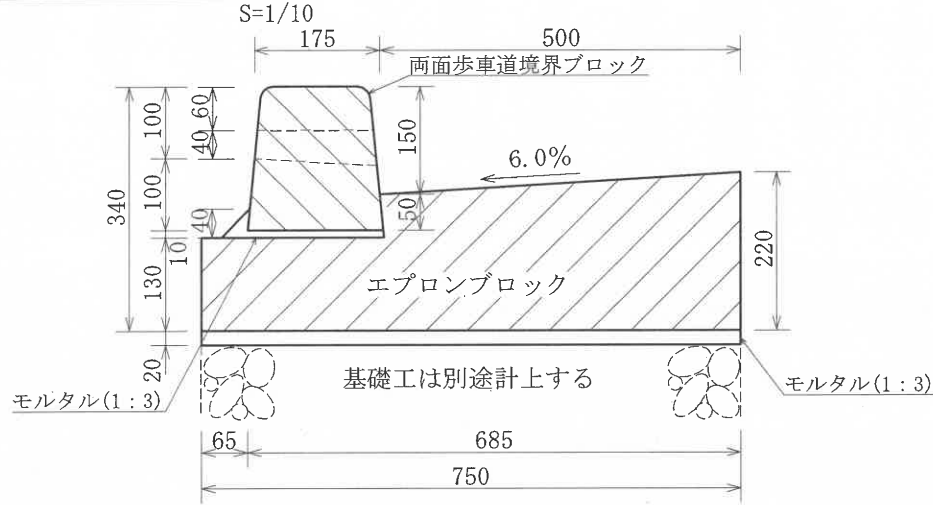
品名	形状寸法	単位	数量	摘要
円形汚水柵縁塊・蓋	装鉄製 φ380	組	100.0	
汚水柵側塊	異形丙 内径500×高200	個	100.0	
汚水柵側塊	内径500×高400	個	100.0	
汚水柵底塊	内径500	個	100.0	
再生クラッシュラン	RC-40	m ³	3.6	
モルタル	1:3	m ³	0.7	
再生砂		m ³	1.1	

プレキャスト街きよ工

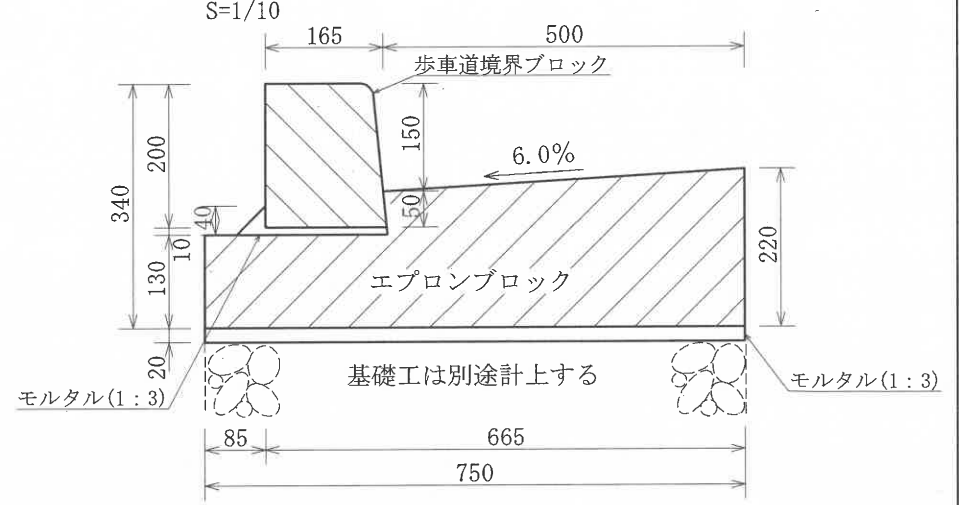
作成	縮尺	大分類	中分類	小分類	変数	作成年度
S	S=1/10 1/20	N1000	PGK	155SF 155	なし	H.26

断面図 (155SF型)

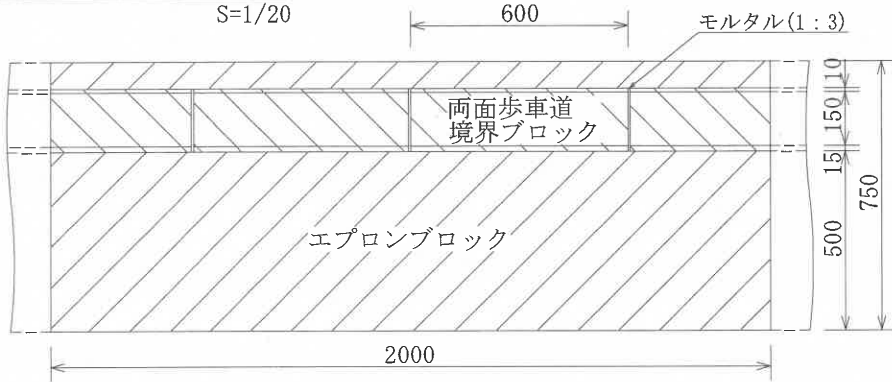
(一般部)



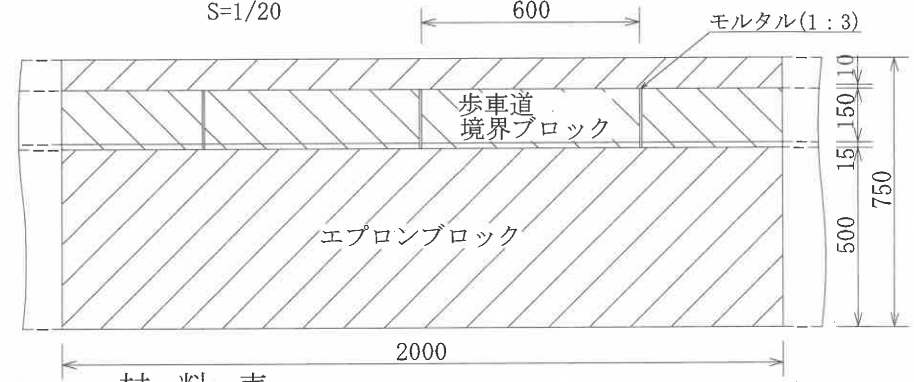
断面図 (155型)



平面図 (155SF型)



平面図 (155型)



材料表

(100m当り)

品名	形状・寸法	単位	数量	
			155SF	155
両面歩車道境界ブロックA	150/190 × 200 × 600	個	83	—
両面歩車道境界ブロックASF	150/190 × 200 × 600 (木抜き)	個	82	—
歩車道境界ブロック	150/170 × 200 × 600	個	—	165
エプロンブロック	130/220 × 750 × 2000	個	50	50
モルタル	1:3	m ³	1.8	1.8

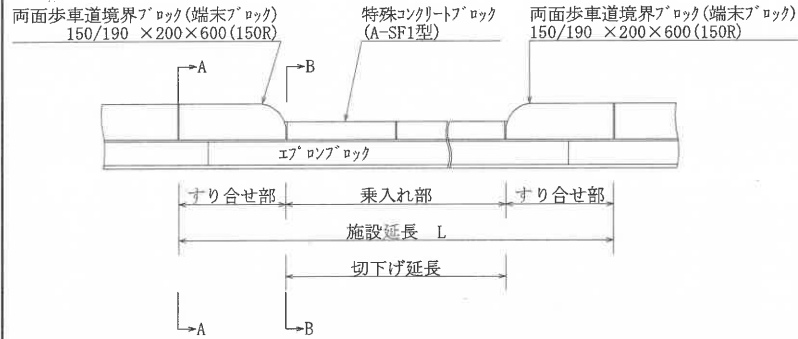
- ※各ブロックの間には、目地モルタルを施すこと。
- ※エプロンブロックの寸法は参考値とする。
- ※エプロンブロックは、すべり止め加工タイプを使用すること。

プレキャスト街きよ工 (乗入れ部)

作成	縮尺	大分類	中分類	小分類	変数	作成年度
S	S=1/20 1/40	N1000	P G K	155SF 155 155-1	A, B, C, D	R.3

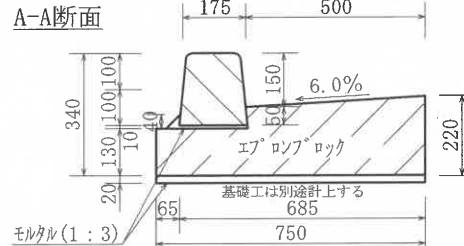
正面図 (155SF型)

S=1/40

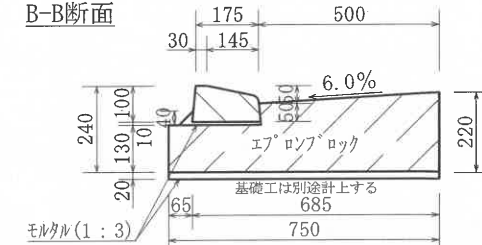


断面図

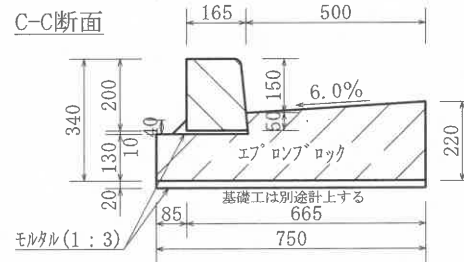
S=1/20



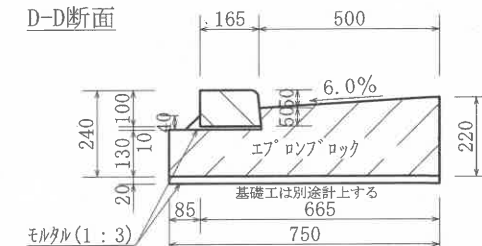
B-B断面



C-C断面

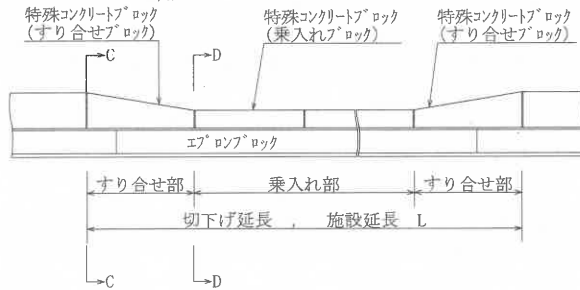


D-D断面



正面図 (155型)

S=1/40

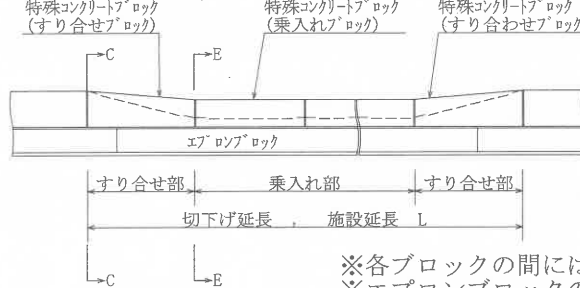


E-E断面



正面図 (155-1型)

S=1/40



材料表

(100箇所当り)

形式	施設延長 (cm)	モルタル 1:3 (m³)	エブロンブロック (個)	乗入れブロック (個)	すり合わせブロック(端末) (個)
T1					
A型 (303cm)	155SF型	424	7.7	210	500
	155型	303	5.4	150	300
	155-1型	303	5.3	150	300
B型 (424cm)	155SF型	545	9.9	270	700
	155型	424	7.6	210	500
	155-1型	424	7.5	210	500
C型 (545cm)	155SF型	666	12.1	330	900
	155型	545	9.8	270	700
	155-1型	545	9.7	270	700
D型 (727cm)	155SF型	848	15.4	420	1,200
	155型	727	13.1	360	1,000
	155-1型	727	12.9	360	1,000

※各ブロックの間には、目地モルタルを施すこと。
 ※エブロンブロックの寸法は参考値とする。
 ※エブロンブロックは、すべり止め加工タイプを使用すること。

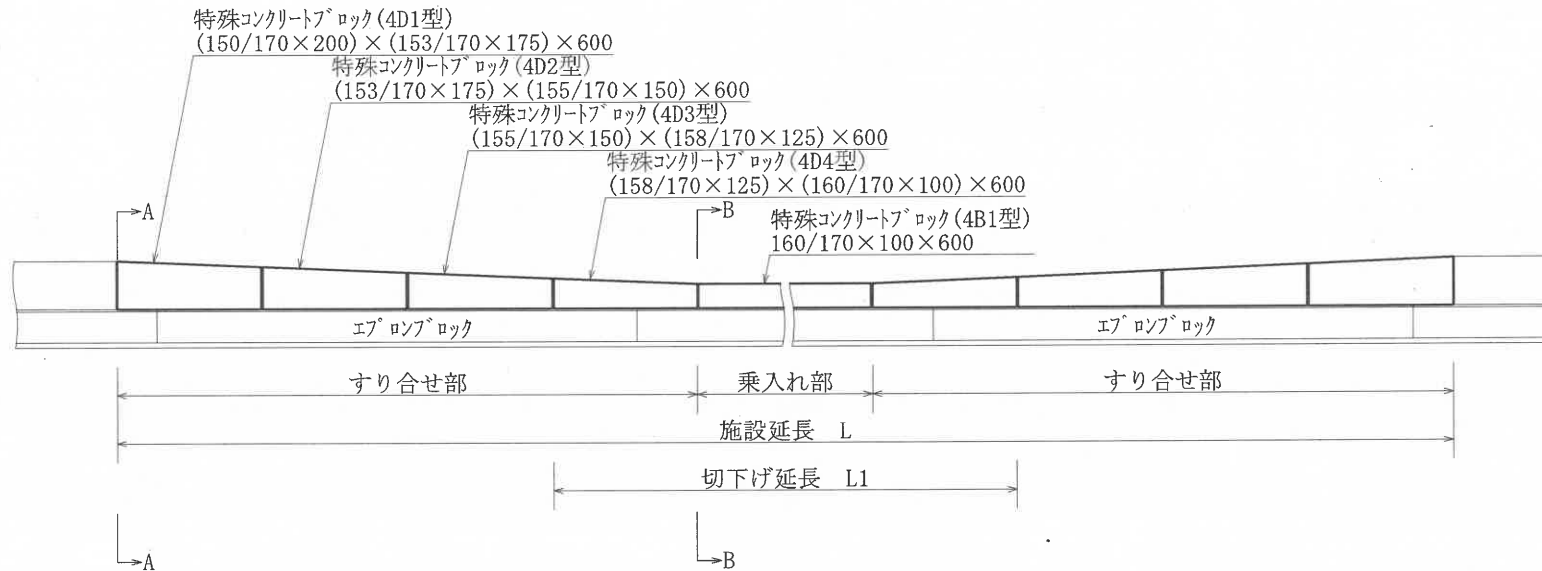
※上記以外の構造とする場合は、道路管理者と協議のうえ、構造を決定すること。

本構造図は、区発注工事等のために作成したものです。その他の用途に用いる場合は、主管課と協議してください。

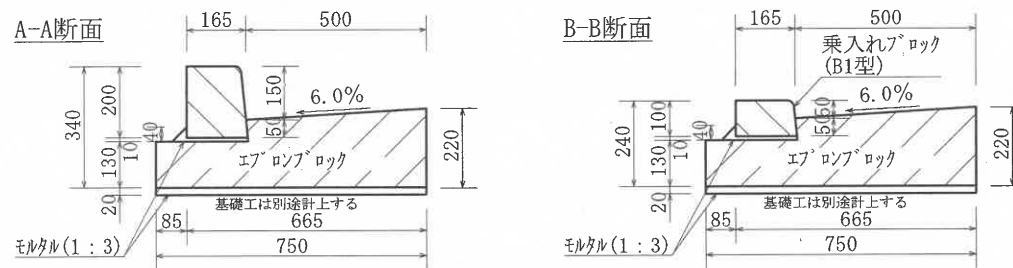
プレキャスト街きよ工 (乗入れ部)

作成	縮尺	大分類	中分類	小分類	変数	作成年度
S	S=1/20 1/30	N1000	P G K	155(4)	A, B, C, D	H. 26

正面図 (155型・4本すり合せ)
S=1/30



断面図
S=1/20



材料表

(100箇所当たり)

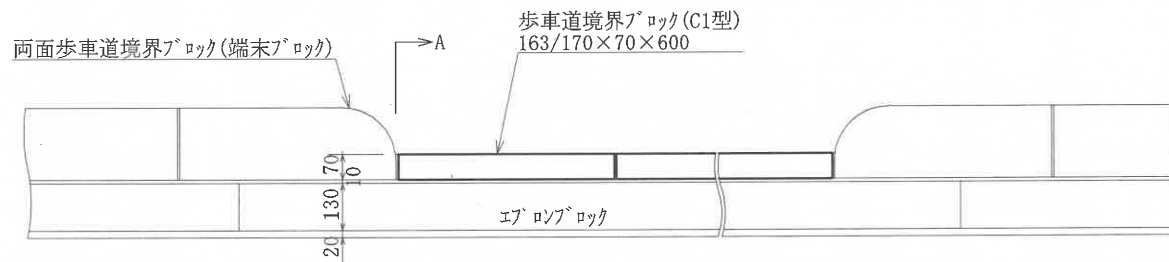
形式	施設延長	モルタル 1:3	エプロン ブロック	乗入れ ブロック	すり合わせ ブロック
T1	T2	(cm)	(m ³)	(個)	(個)
A型 (303cm)	155型(4本)	666	12.0	330	300
B型 (424cm)	155型(4本)	787	14.2	390	500
C型 (545cm)	155型(4本)	908	16.4	450	700
D型 (727cm)	155型(4本)	1,090	19.7	540	1,000

※上記以外の構造とする場合は、道路管理者と協議のうえ、構造を決定すること。

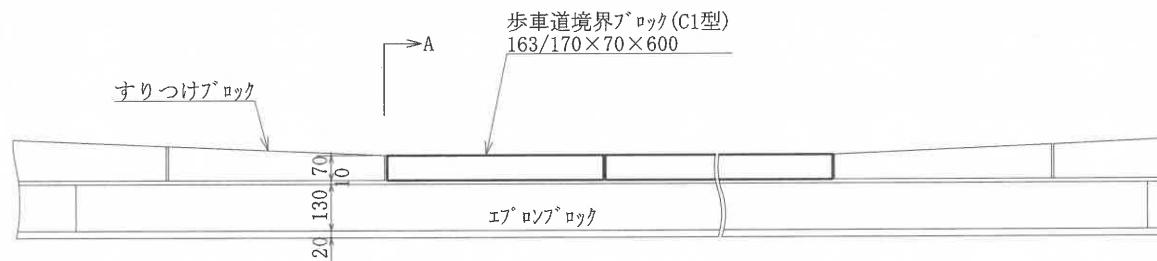
プレキャスト街きょ工 (横断部)

作成	縮尺	大分類	中分類	小分類	変数	作成年度
S	S=1/20	N1000	PGK	155SF 155	なし	H.26

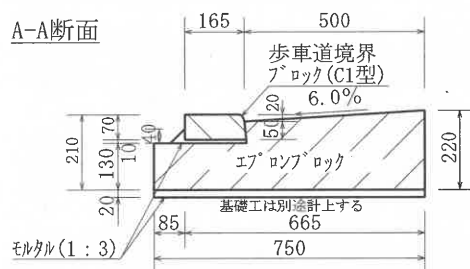
正面図 (155SF型)
S=1/20



正面図 (155型)
S=1/20



断面図
S=1/20



材料表

(100m当り)

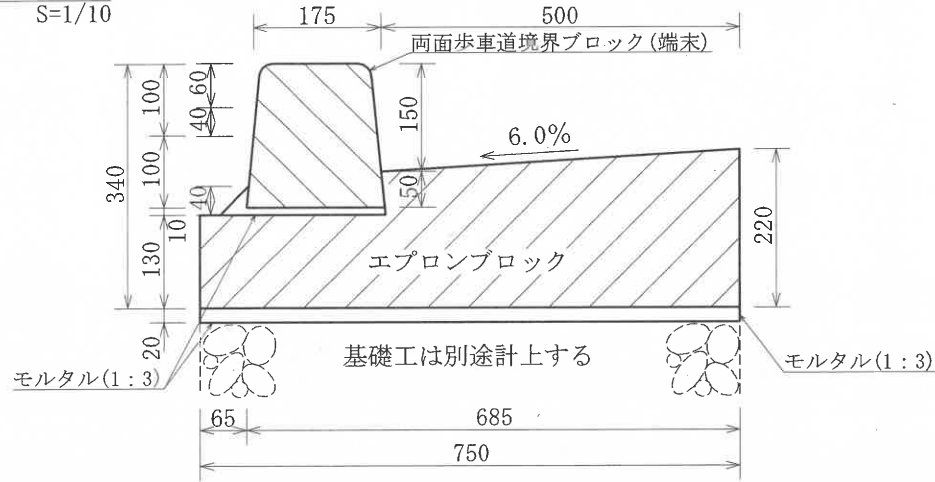
品名	形状・寸法	単位	数量
歩車道境界ブロック	163/170 × 70 × 600	個	165
エプロンブロック	130/220 × 750 × 2000	個	50
モルタル	1 : 3	m ³	1.8

- ※各ブロックの間には、目地モルタルを施すこと。
- ※エプロンブロックの寸法は参考値とする。
- ※エプロンブロックは、すべり止め加工タイプを使用すること。

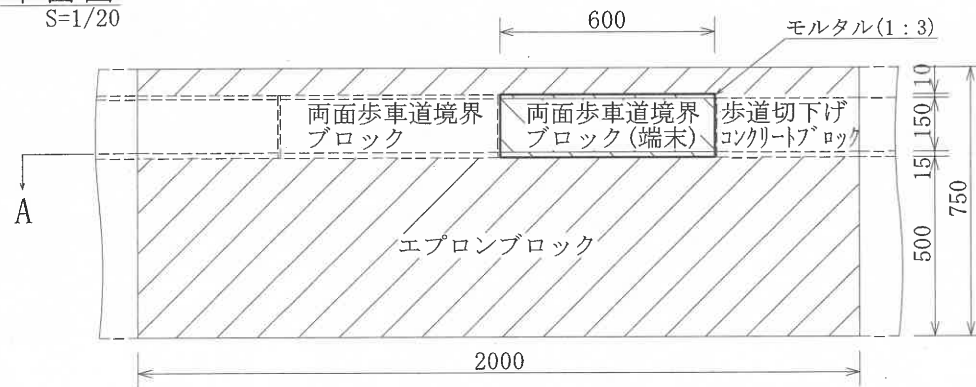
プレキャスト街きよ工 (155SF型 端末)

作成	縮尺	大分類	中分類	小分類	変数	作成年度
S	S=1/10 S=1/20	N1000	PGK	155SF端	なし	H.26

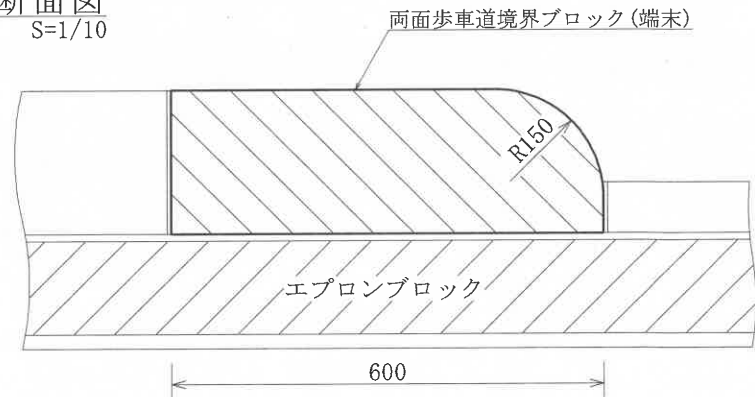
断面図
S=1/10



平面図
S=1/20



A-A断面図
S=1/10



材料表

(片側100箇所当り)

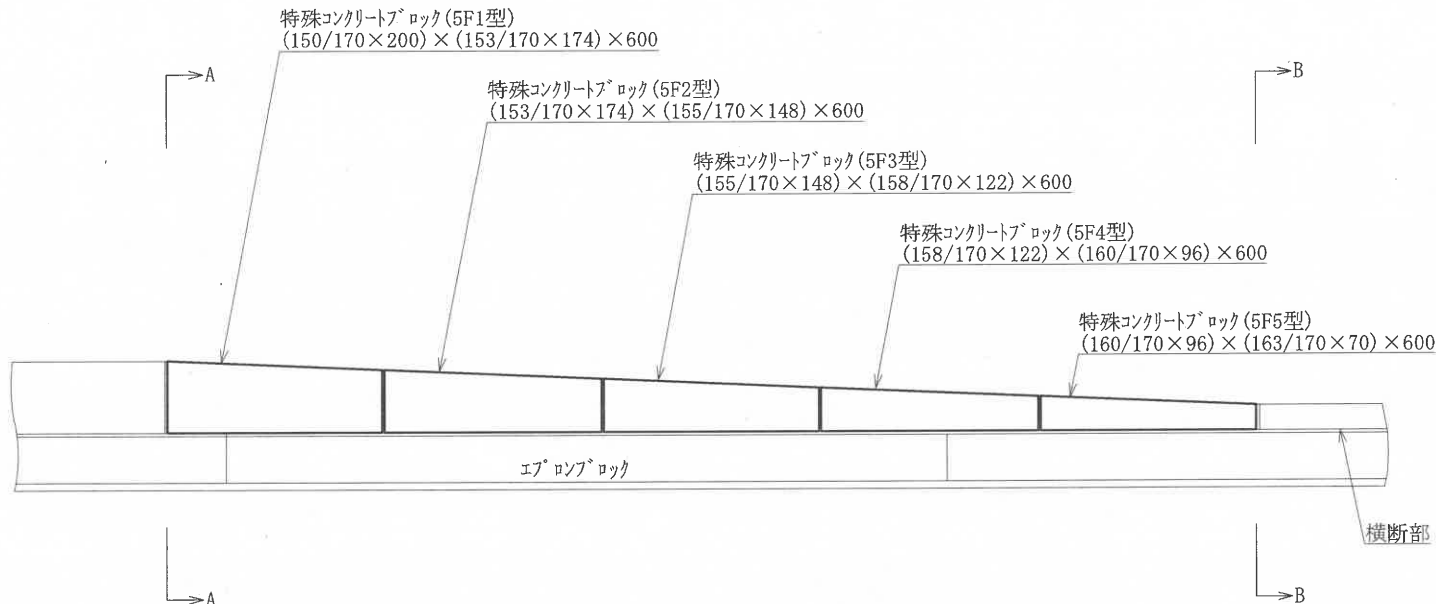
品名	形状・寸法	単位	数量
両面端用ブロック	150/190 × 200 × 600 (R150)	個	100
エプロンブロック	130/220 × 750 × 2000	個	30.3
モルタル	1:3	m ³	1.1

- ※各ブロックの間には、目地モルタルを施すこと。
- ※エプロンブロックの寸法は参考値とする。
- ※エプロンブロックは、すべり止め加工タイプを使用すること。

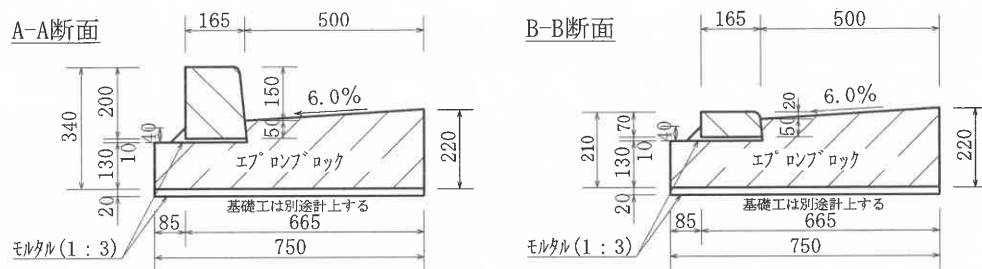
プレキャスト街きよ工 (すりつけ部)

作成	縮尺	大分類	中分類	小分類	変数	作成年度
S	S=1/20	N1000	PGK	155(5)	なし	H.26

正面図 (155型)
S=1/20



断面図
S=1/20



材料表

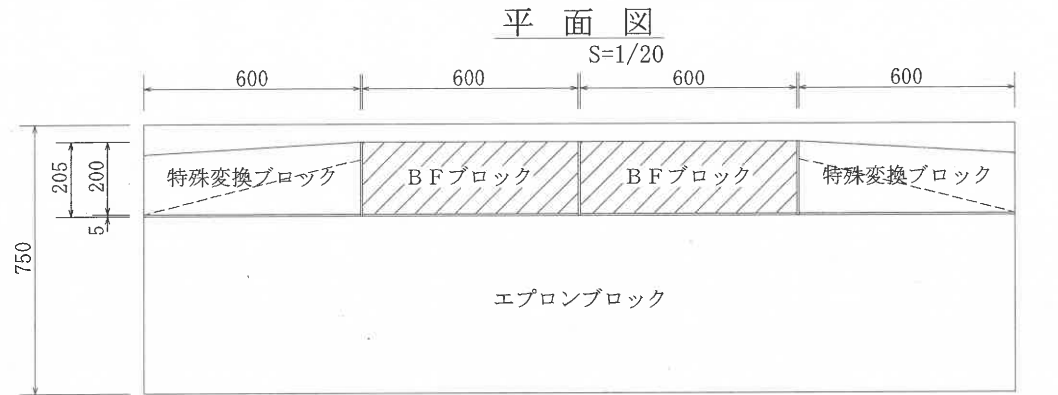
(片側100箇所当り)

品名	形状・寸法	単位	数量
歩車道境界ブロック	(150/170×200) × (153/170×174) × 600	個	100
歩車道境界ブロック	(153/170×174) × (155/170×148) × 600	個	100
歩車道境界ブロック	(155/170×148) × (158/170×122) × 600	個	100
歩車道境界ブロック	(158/170×122) × (160/170×96) × 600	個	100
歩車道境界ブロック	(160/170×96) × (163/170×70) × 600	個	100
エプロンブロック	130/220 × 750×2000	個	151.5
モルタル	1:3	m ³	5.7

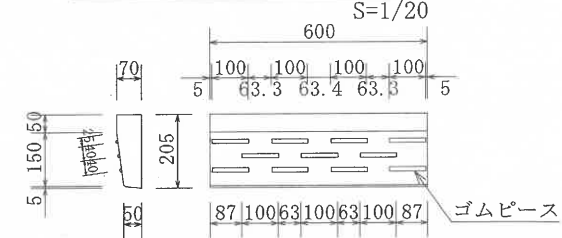
- ※各ブロックの間には、目地モルタルを施すこと。
- ※エプロンブロックの寸法は参考値とする。
- ※エプロンブロックは、すべり止め加工タイプを使用すること。

プレキャスト街きょ工 (車いす横断部)

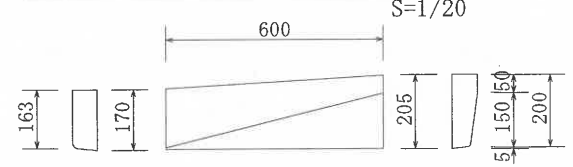
作成	縮尺	大分類	中分類	小分類	変数	作成年度
S	S=1/20 1/5	N1000	P G K	155K	なし	H. 26



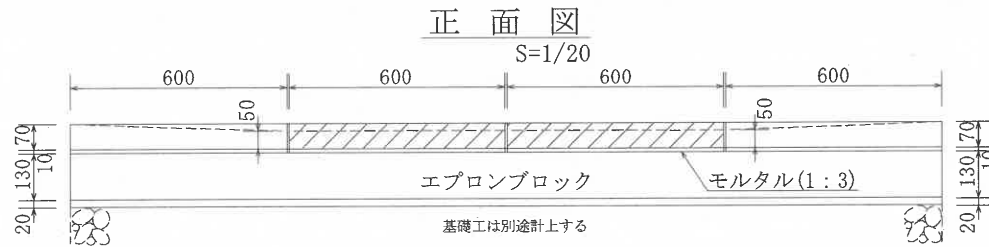
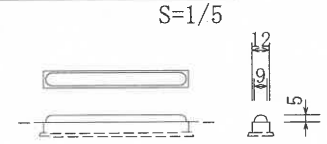
BFブロック詳細図



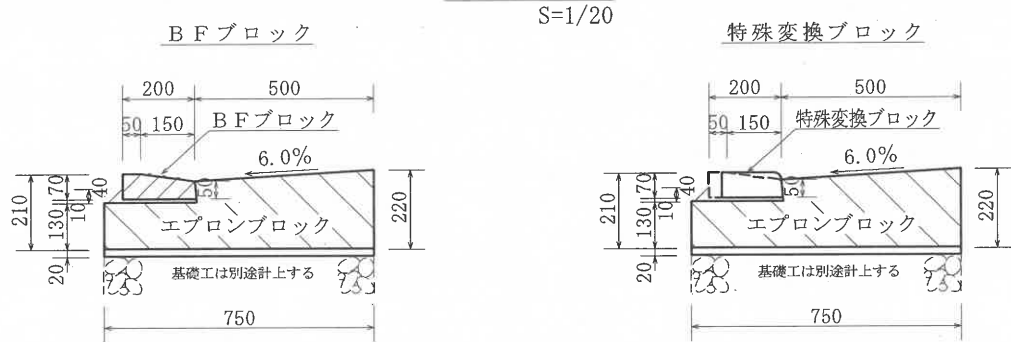
特殊変換ブロック詳細図



ゴムピース詳細図



断面図



※各ブロックの間には、目地モルタルを施すこと。
 ※エプロンブロックは、すべり止め加工タイプを使用すること。

材料表

(100箇所当り)

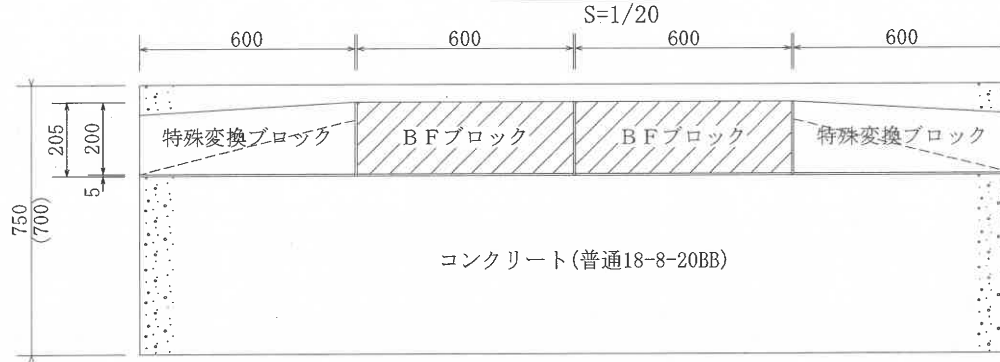
品名	形状・寸法	単位	数量
BFブロック	205×70×600	個	200
特殊変換ブロック	170/205 × 70×600	個	200
エプロンブロック	130/220×750×2000	個	121.2
モルタル	1:3	m ³	4.5

※ゴムピースは耐候性ゴムとし、色は黄色とする。

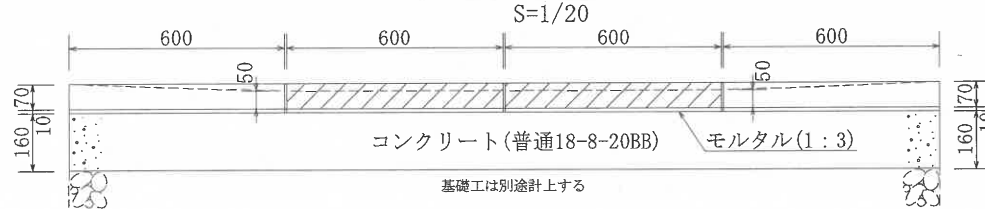
街きよ工 (車いす横断部)

作成	縮尺	大分類	中分類	小分類	変数	作成年度
S	S=1/20 S=1/5	N1000	GK	155K	なし	H. 31

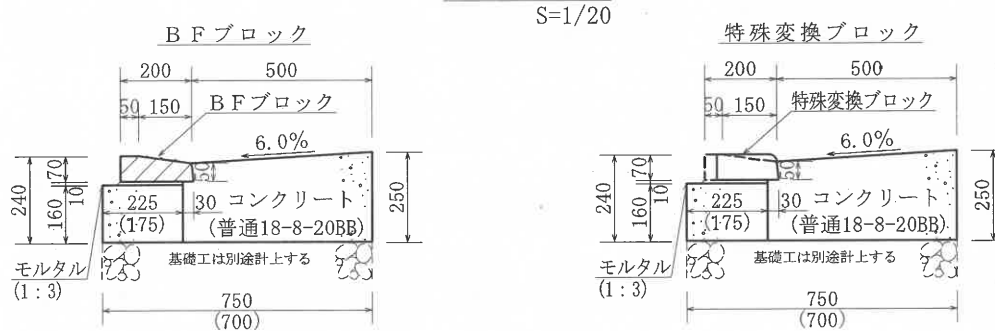
平面図



正面図

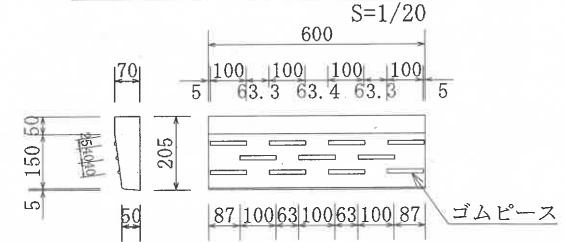


断面図

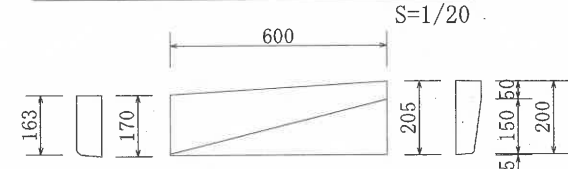


※各ブロックの間には、目地モルタルを施すこと。
 ※カッコ内は、155型用基礎とした場合の値。

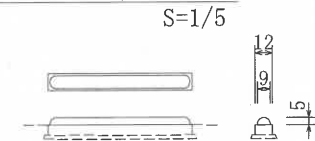
BFブロック詳細図



特殊変換ブロック詳細図



ゴムピース詳細図



材料表

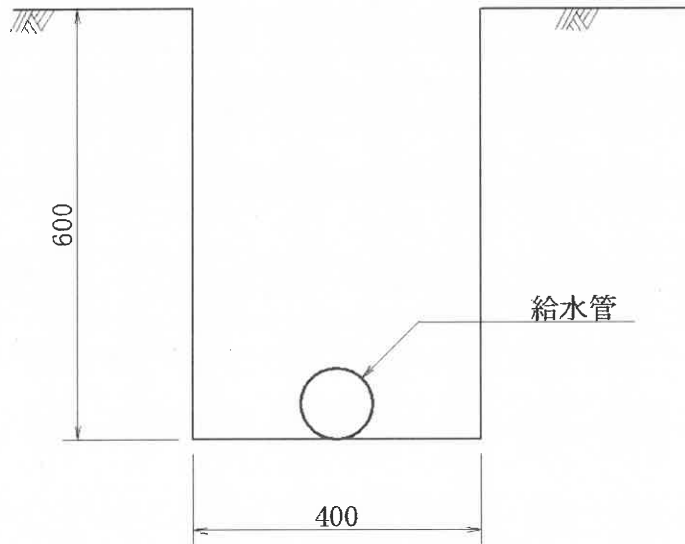
(100箇所当り)

品名	形状・寸法	単位	数量
BFブロック	205×70×600	個	200
特殊変換ブロック	170/205 × 70×600	個	200
モルタル	1 : 3	m ³	0.4
コンクリート	普通18-8-20BB	m ³	38.1 (36.2)
型枠		m ²	137.8

※ゴムピースは耐候性ゴムとし、色は黄色とする。

給水管工

作成	縮尺	大分類	中分類	小分類	変数	作成年度
S	S=1/10	N1000	KSK	SGP-VD HI	呼び径	H.22



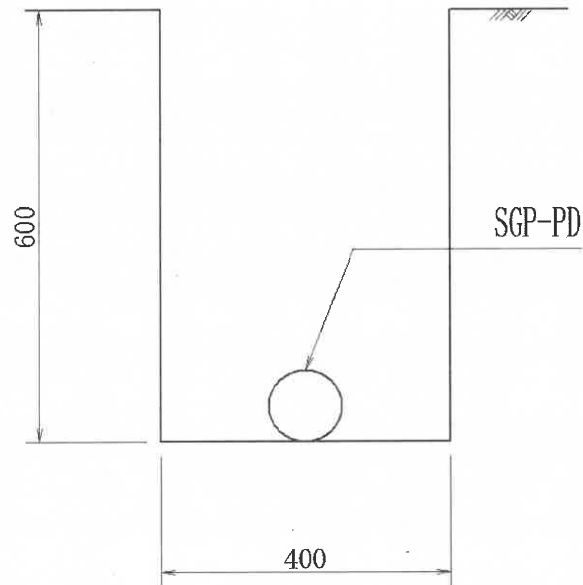
材料表

(100m当り)

品名	形状・寸法	単位	数量	
			SGP-VD	HI
水道用硬質塩化ビニル内外面ライニング鋼管	呼び径	本	25.0	—
水道用耐衝撃性硬質塩化ビニル管	呼び径	本	—	25.0

作成	縮尺	大分類	中分類	小分類	変数	作成年度
S	S=1/10	N1000	SSK	SGP-PD	32A, 40A 50A, 65A 80A, 100A	H. 22

送水管工 (SGP-PD)



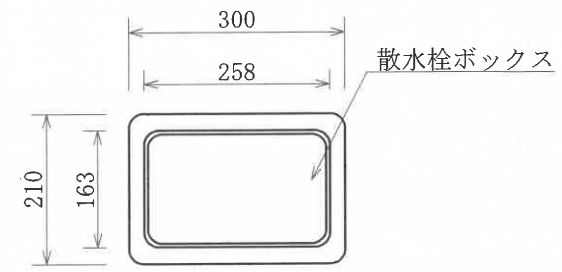
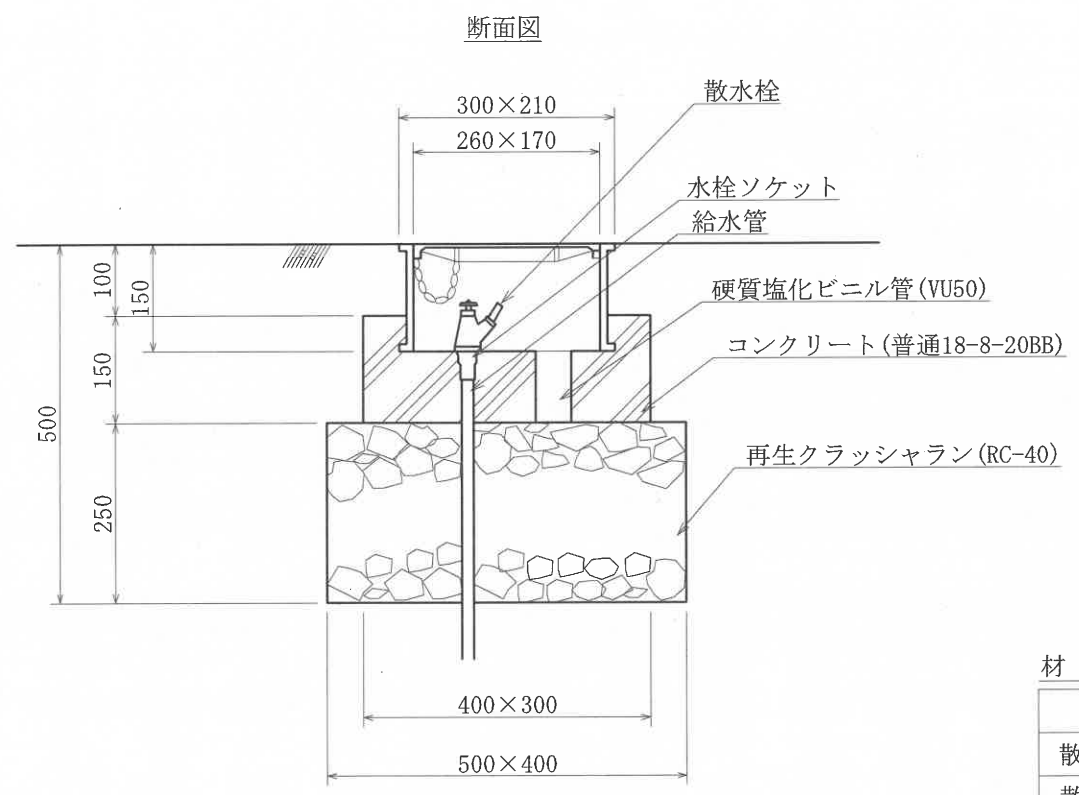
材 料 表

(100.0m当り)

材 料	形 状 寸 法	単 位	数 量	備 考
水道用ポリエチレン 粉体ライニング鋼管	SGP - PD 32A~100A	本	25.0	
接 合 材	継手、接合材等	式	1.0	

作成	縮尺	大分類	中分類	小分類	変数	作成年度
K	S=1/10	N1000	MMS	—	下表	R.4

散水栓工



材料表 (10基当り)

品名	形状寸法	単位	数量	摘要
散水栓ボックス	260×170	個	10.0	
散水栓	JIS B2061	個	10.0	
水栓ソケット	HI-13mm	個	10.0	
給水管	SGP-VD15AまたはHI13	本	1.2	
コンクリート	普通18-8-20BB	m ³	0.1	
再生クラッシュラン	RC-40	m ³	0.5	
硬質塩化ビニル管	VU50	m ³	1.0	
型枠	小型構造物	m ²	2.1	

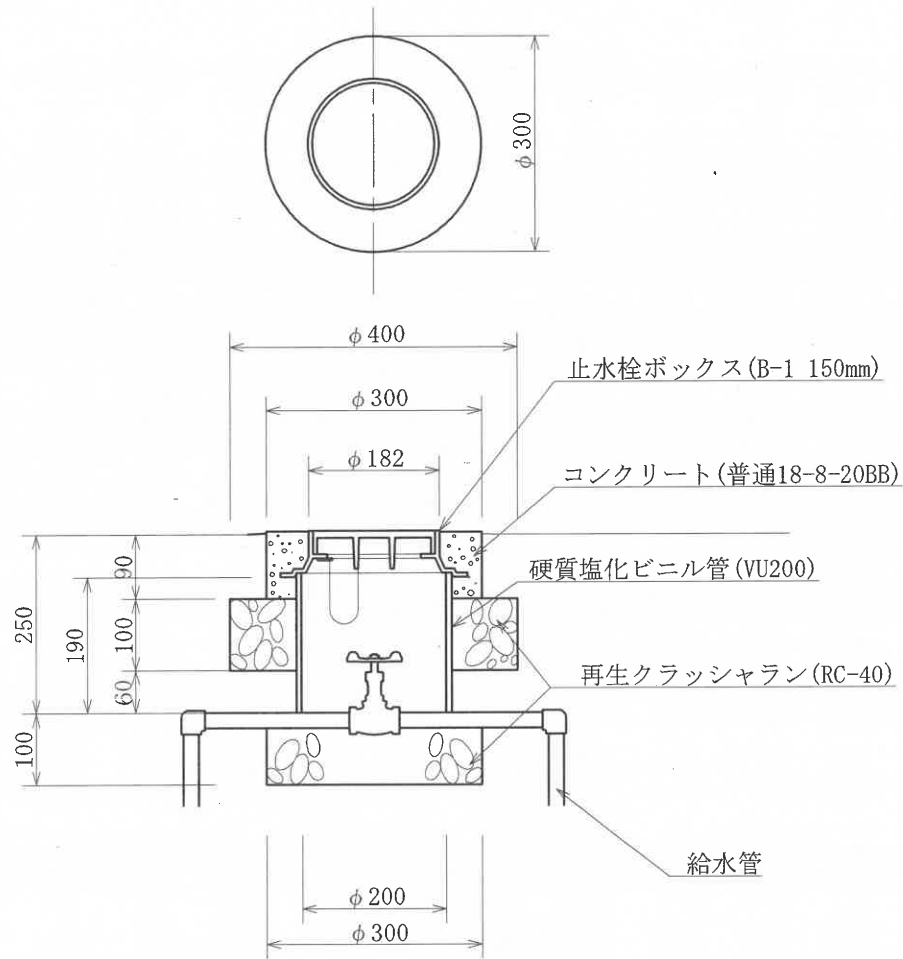
変数補足表

	鍵付	鍵無
SGP-VD15A	KTS	KNS
HI13	KTH	KNH

本構造図は、区発注工事等のために作成したものです。その他の用途に用いる場合は、主管課と協議してください。

作成	縮尺	大分類	中分類	小分類	変数	作成年度
K	S=1/10	N1000	TMS	VU	下表	R.4

止水栓工



変数補足表

SGP-VD管用	15A・20A・25A・32A・40A
HI管用	13・16・20・25・30

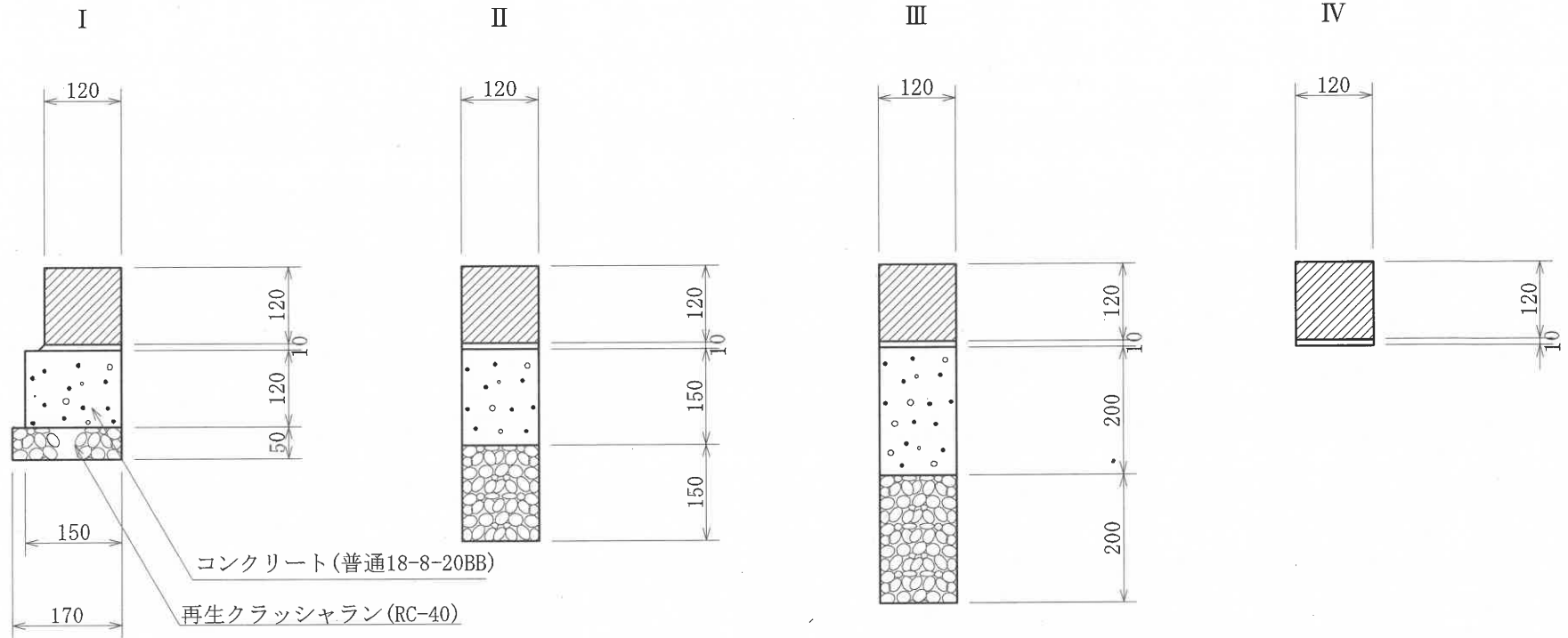
材料表

(100基当り)

品名	形状寸法	単位	数量	摘要
硬質塩化ビニル管	VU200	本	4.8	
玉形弁	SGP-VD管用 15A 20A 25A 32A 40A	個	100.0	10kgf/cm ² (JIS B2011)
	HI管用 13 16 20 25 30			
止水栓ボックス	B-1 150mm	個	100.0	
再生クラッシュラン	RC-40	m ³	1.6	
コンクリート	普通18-8-20BB	m ³	0.3	
型枠	円形	m ²	8.4	
給水管	SGP-VD管 15A 20A 25A 32A 40A	本	8.8	
	HI管 13 16 20 25 30			

作成	縮尺	大分類	中分類	小分類	変数	作成年度
S	S=1/10	N2000	KS	I, II III, IV	なし	H.31

境石工



材 料 表

(100m当り)

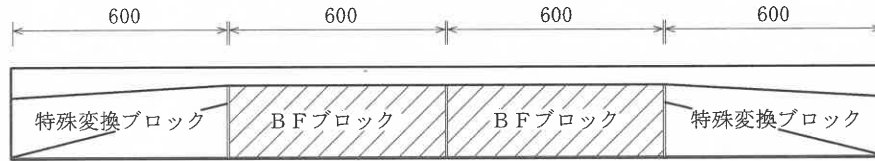
品 名	形 状 寸 法	単 位	境 石 工			
			I	II	III	IV
コンクリート境界ブロック	地先境界ブロック A120×120×600	個	165.0	165.0	165.0	165.0
コンクリート	普通18-8-20BB	m ³	1.8	1.8	2.4	—
モルタル	1 : 3	m ³	0.1	0.1	0.1	0.1
再生クラッシュラン	RC-40	m ³	0.9	1.8	2.4	—
型 枠		m ²	(12.0)	(15.0)	(20.0)	—
() 内は片側のみ			24.0	30.0	40.0	

歩道止石工（車いす横断部）

作成	縮尺	大分類	中分類	小分類	変数	作成年度
S	S=1/20 1/5	N2000	HT	HKB-K	なし	R.5

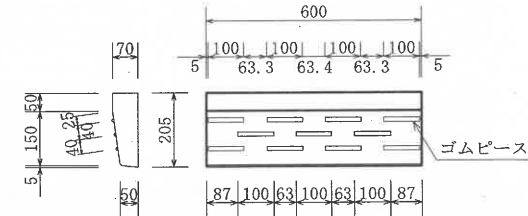
平面図

S=1:20



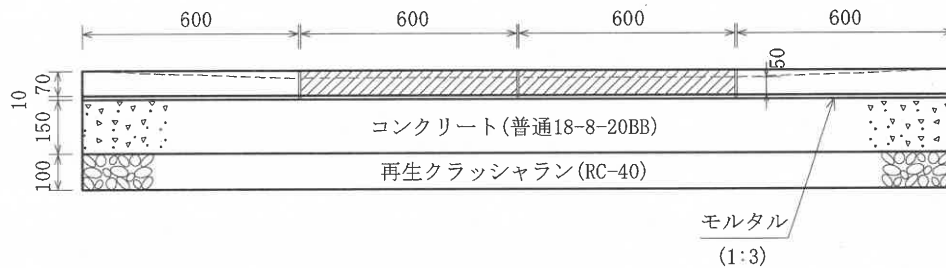
BFブロック詳細図

S=1:20



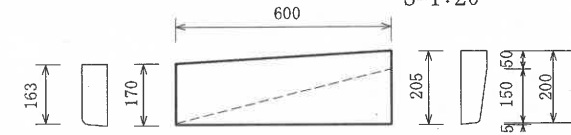
正面図

S=1:20



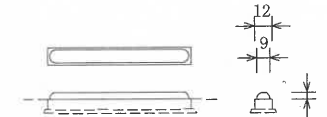
特殊変換ブロック詳細図

S=1:20



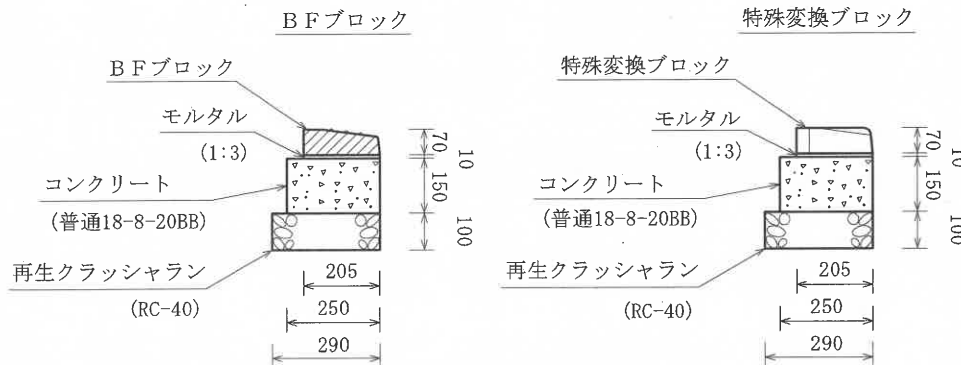
ゴムピース詳細図

S=1:5



断面図

S=1:20



※各ブロックの間には、目地モルタルを施すこと。

材料表

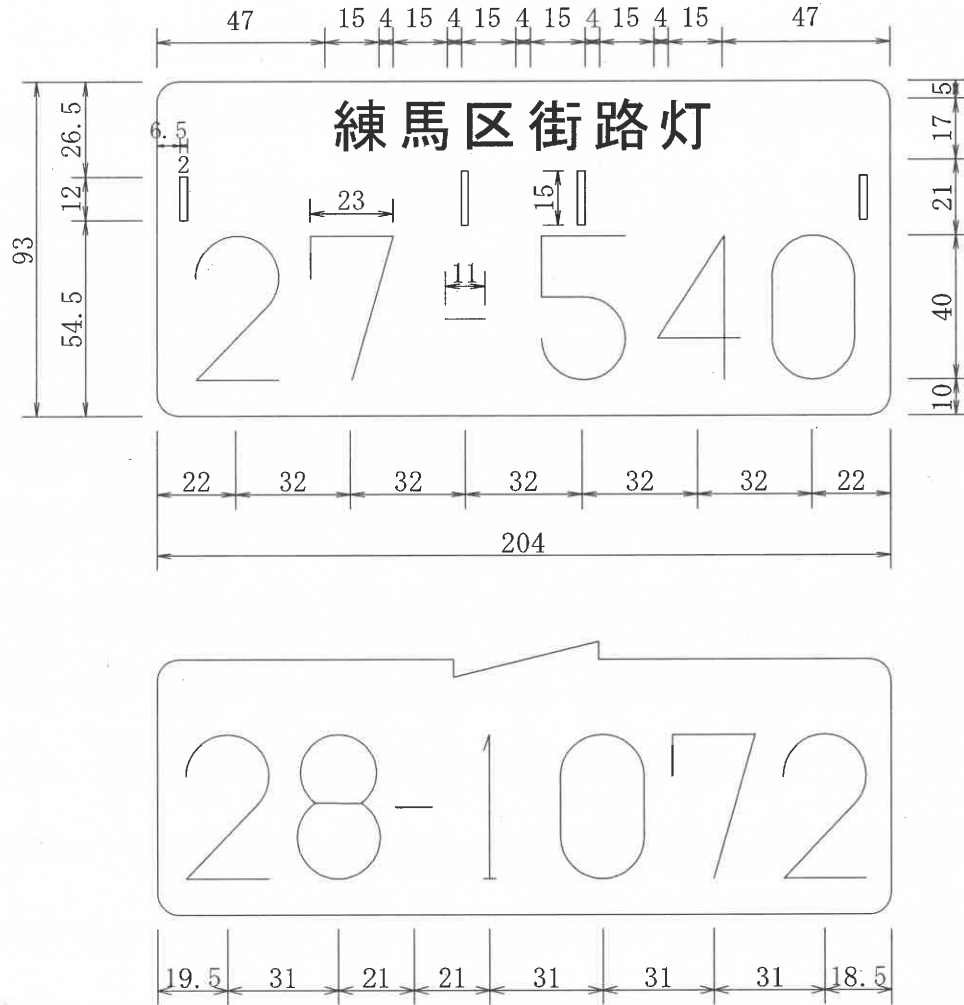
(100箇所当り)

品名	形状・寸法	単位	数量
BFブロック	205×70×600	個	200
特殊変換ブロック	170/205 × 70×600	個	200
モルタル	1:3	m ³	0.5
コンクリート	普通18-8-20BB	m ³	9.1
型枠		m ²	72.7
再生クラッシュラン	RC-40	m ³	7.0

※ゴムピースは耐候性ゴムとし、色は黄色とする。

練馬区街路灯ステッカープレート

作成	縮尺	大分類	中分類	小分類	変数	作成年度
G	S=1/2	N3000	GHB	—	なし	R.4

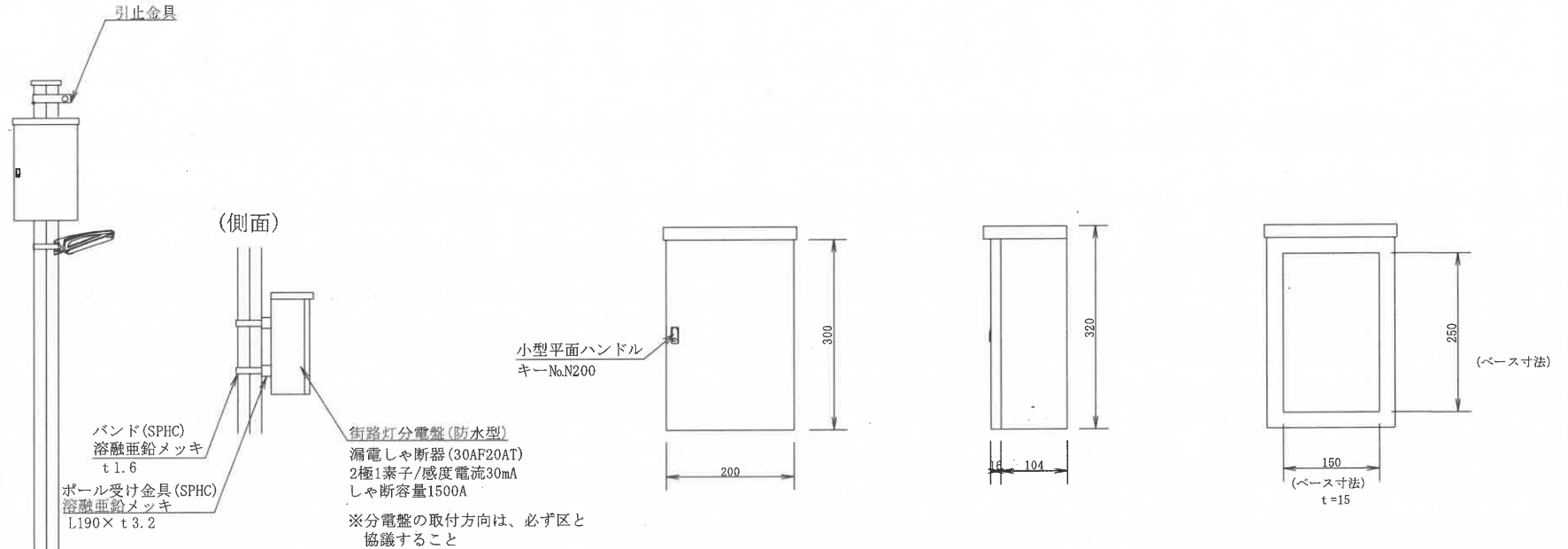


仕様

- 1 黒の文字でエッチング加工処理
- 2 材質はアルミ板
- 3 板厚は0.6mm
- 4 番号は参考とする

分電盤取付工

作成	縮尺	大分類	中分類	小分類	変数	作成年度
G	No. Scale	N3000	B B K	—	なし	R.4



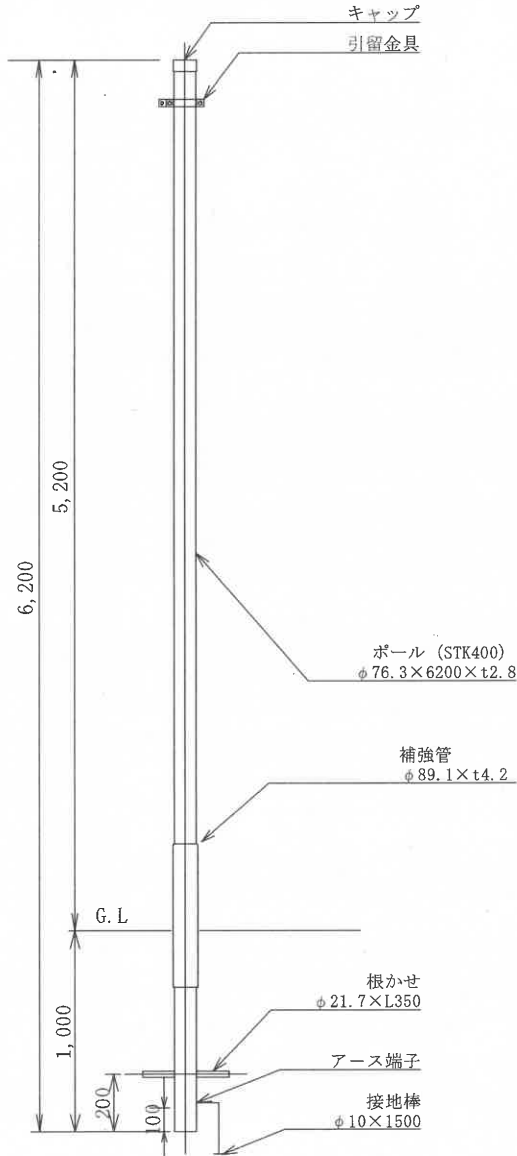
分電盤仕様

- 1 本体, ドアの材質はSUS304 (t=1.0) とする
- 2 ベースは木板 (t=15) とする
- 3 塗装色はライトベージュ (マンセル値 5Y7/1近似色) とする
- 4 IP (防塵・防水) 性能はIP44以上とする

作成	縮尺	大分類	中分類	小分類	変数	作成年度
G	No. Scale	N3000	LED T	—	MH	R.4

照明柱建柱工

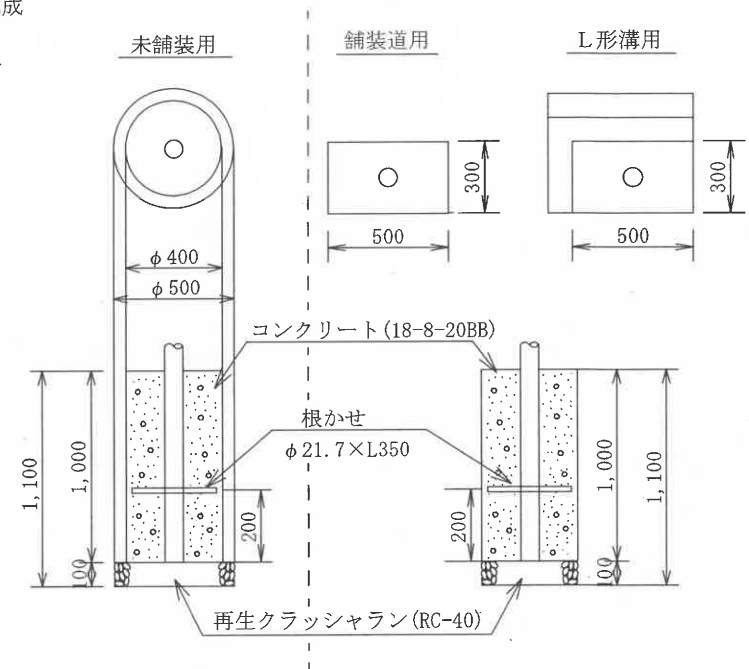
ポール



ポールの仕様

- 1 仕上げは溶融亜鉛メッキ後、リン酸系化成処理とする
- 2 塗装はステンレスフレック入りアクリルシリコン樹脂塗装とする
- 3 色は指定色とする

基礎工



材料表

(1箇所当り)

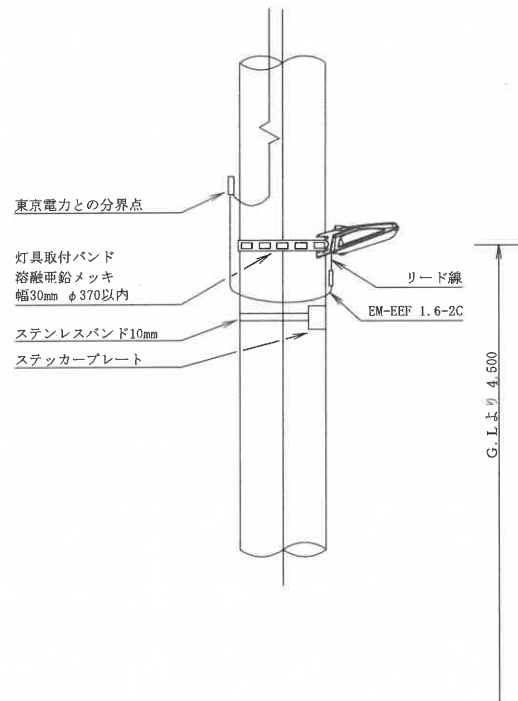
品名	形状・寸法	単位	未舗装用 (M)	舗装道用 (H)	L型側溝用 (L)
再生クラッシュラン	RC-40	m ³	0.02	0.02	0.02
コンクリート	18-8-20BB	m ³	0.13	0.15	0.15
捨型枠	スパイラルダクト (亜鉛引き) φ400	m	1.00		

本構造図は、区発注工事等のために作成したものです。その他の用途に用いる場合は、主管課と協議してください。

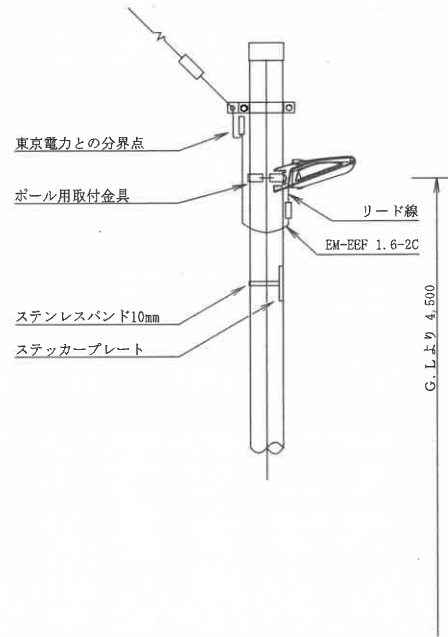
作成	縮尺	大分類	中分類	小分類	変数	作成年度
G	No. Scale	N3000	LEDK	クラスB 18m以上	なし	R.4

LED照明共架工（クラスB：18m以上）

電 柱



照 明 柱



灯具の仕様

- 1 灯具の本体材質はアルミダイキャストまたはASA樹脂とする
- 2 カバーの材質はアクリル樹脂とする
- 3 色はメーカー標準色とする
- 4 光センサー組込み型とする
- 5 光源はLEDとする

6 基本性能

- (1) 光源寿命 : 60,000[h]
- (2) 色温度 : 5,000~5,500[K]
- (3) 耐雷サージ : 15[kV] (コモンモード)
- (4) 定格入力容量 : 10[VA]未満
- (5) クラスBを満たす設置間隔 : 18m以上

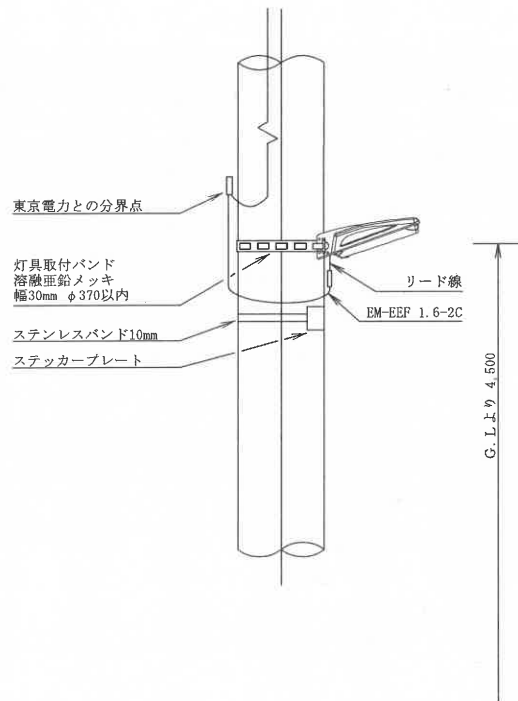
※ 灯具の選定は、必ず区の承諾を得ること

※ 「クラスB」とは、(公社)日本防犯設備協会技術標準 SES E 1901 (防犯灯の照度基準) により定められた明るさの基準をいう。

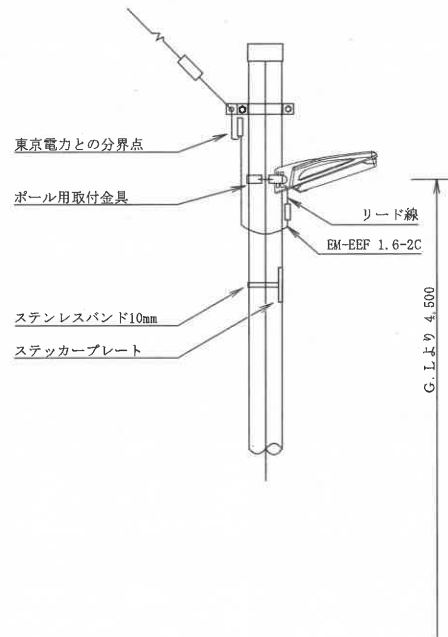
作成	縮尺	大分類	中分類	小分類	変数	作成年度
G	No. Scale	N3000	LEDK	クラスB 30m以上	なし	R.4

LED照明共架工 (クラスB : 30m以上)

電 柱



照 明 柱



灯具の仕様

- 1 灯具の本体材質はアルミダイカストとする
- 2 カバーの材質はアクリル樹脂とする
- 3 色はメーカー標準色とする
- 4 光センサー組込み型とする
- 5 光源はLEDとする
- 6 基本性能

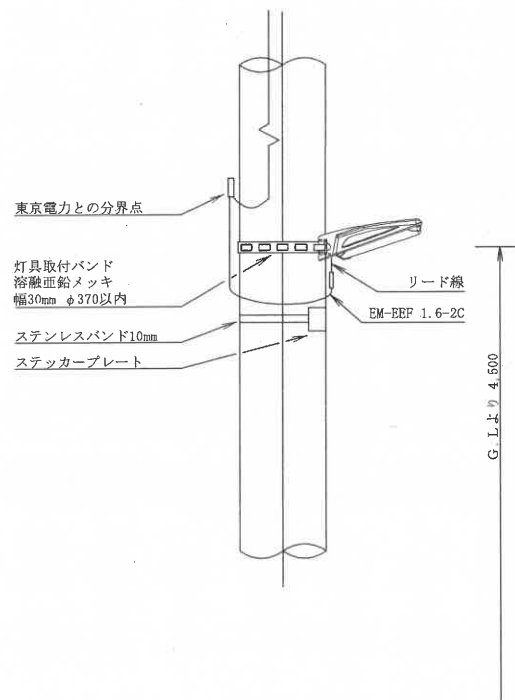
- (1) 光源寿命 : 60,000[h]
- (2) 色温度 : 5,000~5,500[K]
- (3) 耐雷サージ : 15[kV] (コモンモード)
- (4) 定格入力容量 : 10[VA]未満
- (5) クラスBを満たす設置間隔 : 30m以上

- ※ 灯具の選定は、必ず区の承諾を得ること
- ※ 「クラスB」とは、(公社)日本防犯設備協会技術標準 SES E 1901 (防犯灯の照度基準) により定められた明るさの基準をいう。

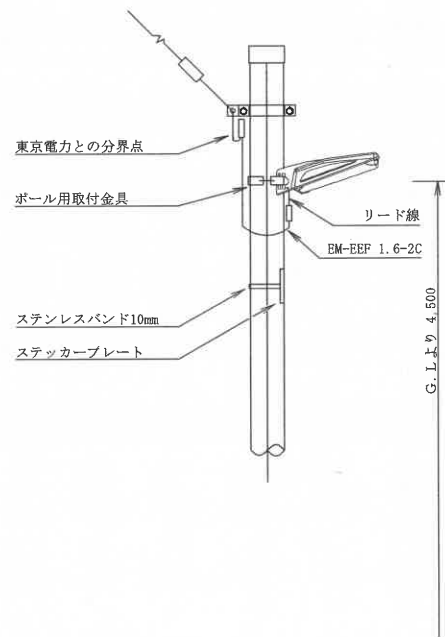
作成	縮尺	大分類	中分類	小分類	変数	作成年度
G	No. Scale	N3000	LEDK	クラスB 40m以上	なし	R.4

LED照明共架工 (クラスB : 40m以上)

電 柱



照 明 柱



灯具の仕様

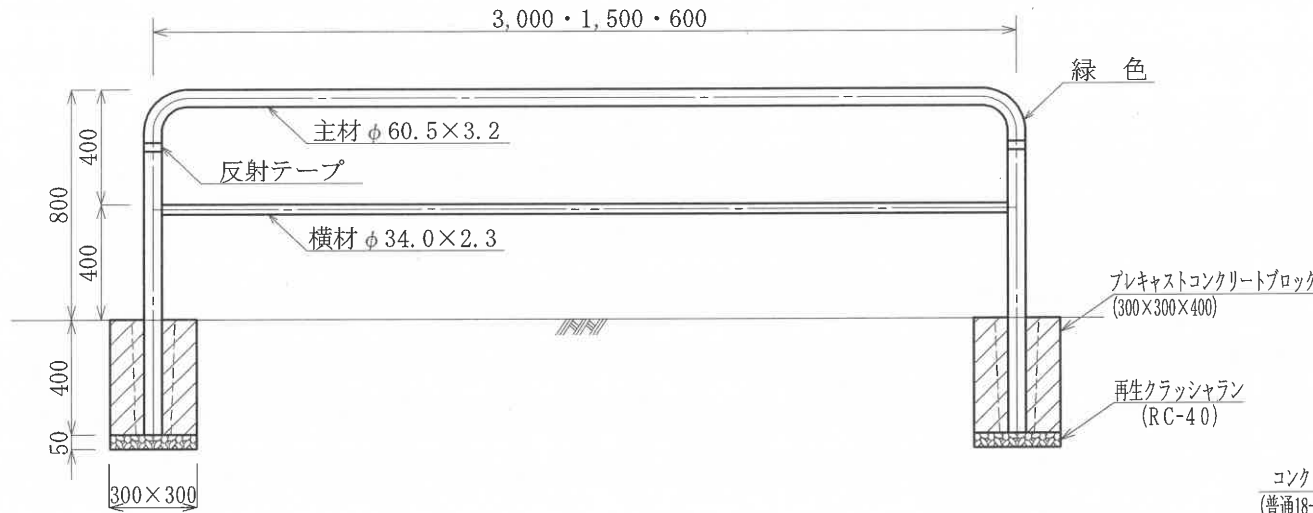
- 1 灯具の本体材質はアルミダイカストとする
- 2 カバーの材質はアクリル樹脂とする
- 3 色はメーカー標準色とする
- 4 光センサー組込み型とする
- 5 光源はLEDとする
- 6 基本性能
 - (1) 光源寿命 : 60,000[h]
 - (2) 色温度 : 5,000~5,500[K]
 - (3) 耐雷サージ : 15[kV] (コモンモード)
 - (4) 定格入力容量 : 20[VA]未満
 - (5) クラスBを満たす設置間隔 : 40m以上

- ※ 灯具の選定は、必ず区の承諾を得ること
- ※ 「クラスB」とは、(公社)日本防犯設備協会技術標準 SES E 1901 (防犯灯の照度基準) により定められた明るさの基準をいう。

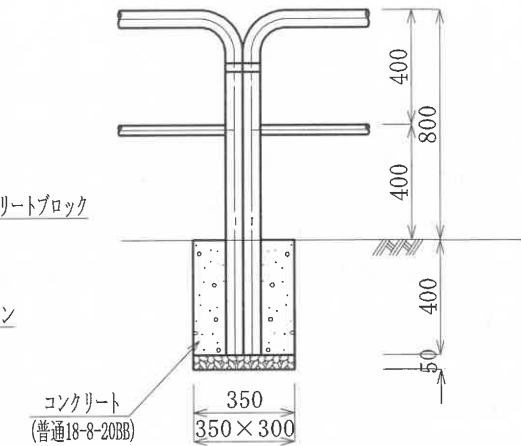
ガードパイプ工 (P1-PK)

作成	縮尺	大分類	中分類	小分類	変数	作成年度
S	S=1/25	N4000	GP	P1-PK	600 1,500 3,000	H. 31

端 末 用



連 続 用



※連続用基礎はコンクリート根固めを基本とするが、プレキャストコンクリートブロックを用いることができる。

材 料 表

(100組当り)

品 名	形状寸法	数量	単位
主 材	$\phi 60.5 \times 3.2 \times \begin{matrix} 3,000 \\ 1,500 \\ 600 \end{matrix}$	100.0	組
横 材	$\phi 34.0 \times 2.3 \times \begin{matrix} 2,935 \sim 2,940 \\ 1,435 \sim 1,440 \\ 535 \sim 540 \end{matrix}$		
反 射 装 置	反射テープ	200.0	巻

※緑色の塗装は、日塗工色標番号 E37-60Tを標準とする。

基礎工材料表 (コンクリート根固め・端末用)

(100箇所当り)

品 名	形状寸法	数量	単位
再生クラッシュラン	RC-40	0.5	m ³
プレキャストコンクリートブロック	300×300×400	100.0	個
モルタル	1 : 3	0.6	m ³

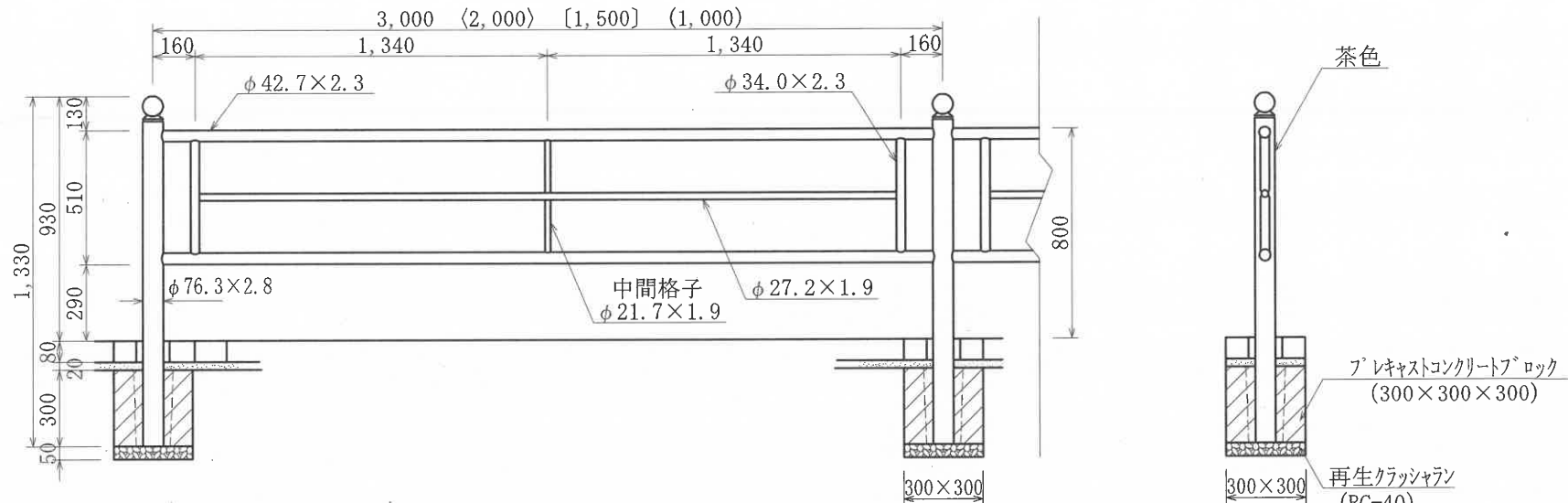
基礎工材料表 (コンクリート根固め・連続用)

(100箇所当り)

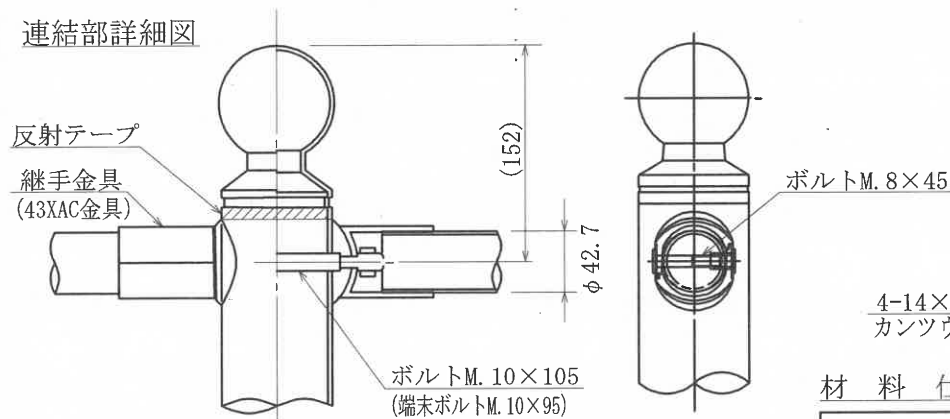
品 名	形状寸法	数量	単位
再生クラッシュラン	RC-40	0.5	m ³
コンクリート	普通18-8-20BB	4.0	m ³
型 枠		52.0	m ²

ガードパイプ工 (P1-PN: ビーム型)

作成	縮尺	大分類	中分類	小分類	変数	作成年度
S	S=1/25	N4000	GP	P1-PN	1,000 1,500 2,000 3,000	R.5



連結部詳細図



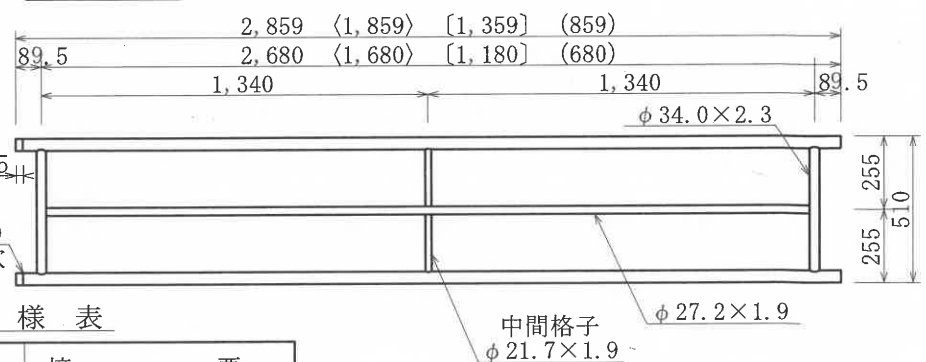
基礎工材料表

(100個所当り)

品名	形状寸法	数量	単位
再生クラッシュラン	RC-40	0.5	m ²
プレキャストコンクリートブロック	300x300x300	100.0	個
モルタル	1:3	0.5	m ³

パネル詳細図

※中間格子は3.0mスパンのみ設置



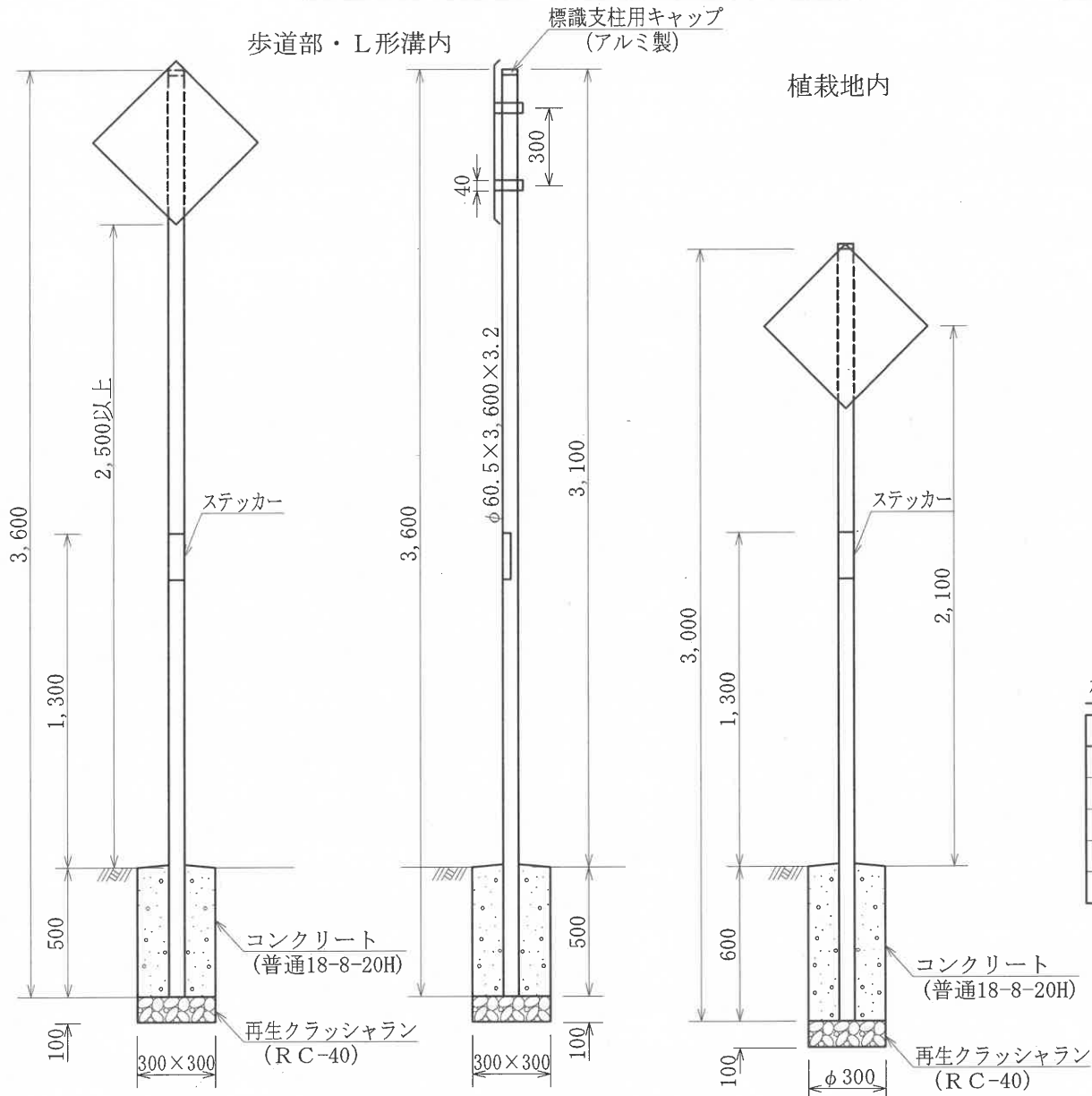
材料仕様表

品名	摘要
支柱	亜鉛めっき、静電粉体塗装
ビーム型パネル	〃
継手金具	アルミ、塗装
反射装置	反射テープ

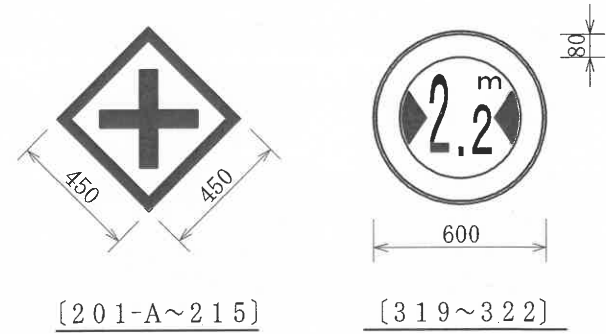
※〈 〉内寸法は2.0mスパン時の寸法を示す。
 ※〔 〕内寸法は1.5mスパン時の寸法を示す。
 ※()内寸法は1.0mスパン時の寸法を示す。
 ※柱頭部の意匠及び金具については同等品以上とする。

警戒標識工 (一部規制標識含む)

作成	縮尺	大分類	中分類	小分類	変数	作成年度
S	S=1/25	N4000	TS	WS	H, L, S	H. 31



標識板例



標識板 アルミ板 t = 2.0
 反射シート (広角プリズム型)

※歩道橋、ガードレール、電柱等に添加するときはアーム使用

材料表

(100基当り)

材料	形状寸法	単位	歩道部 (H)	L形部 (L)	植栽部 (S)	摘要
標識板	450×450×2.0 φ600×2.0	枚	100.0	100.0	100.0	
支柱	φ60.5 ×3,600(3,000)×3.2	本	100.0	100.0	100.0	
再生クラッシュラン	RC-40	m ³	0.9	0.9	0.7	
コンクリート	普通18-8-20H	m ³	4.4	8.5	4.1	
型枠	スパイラルダクトφ300	m	—	—	60.0	

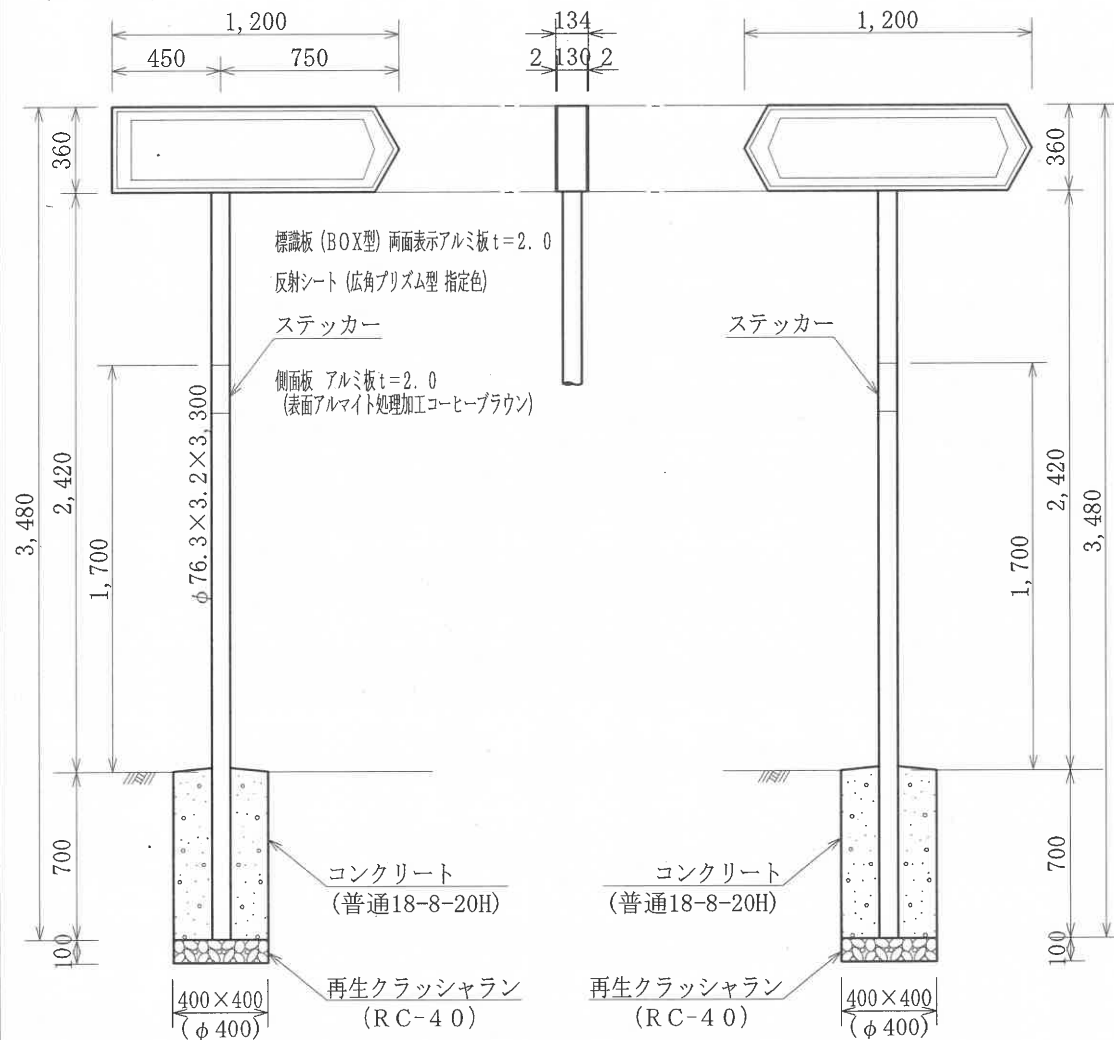
本構造図は、区発注工事等のために作成したものです。その他の用途に用いる場合は、主管課と協議してください。

道路通称名標識工

作成	縮尺	大分類	中分類	小分類	変数	作成年度
S	S=1/30	N4000	TS	GS-F	H, L, S	H.31

起終点用
[119-A]

中間用
[119-B]



工材料表

(10基当り)

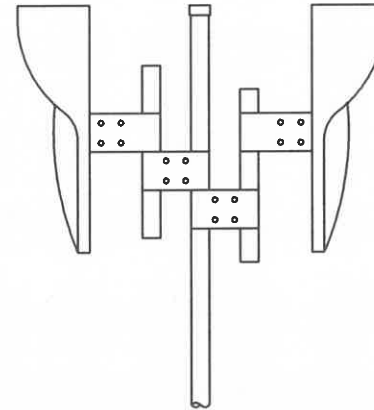
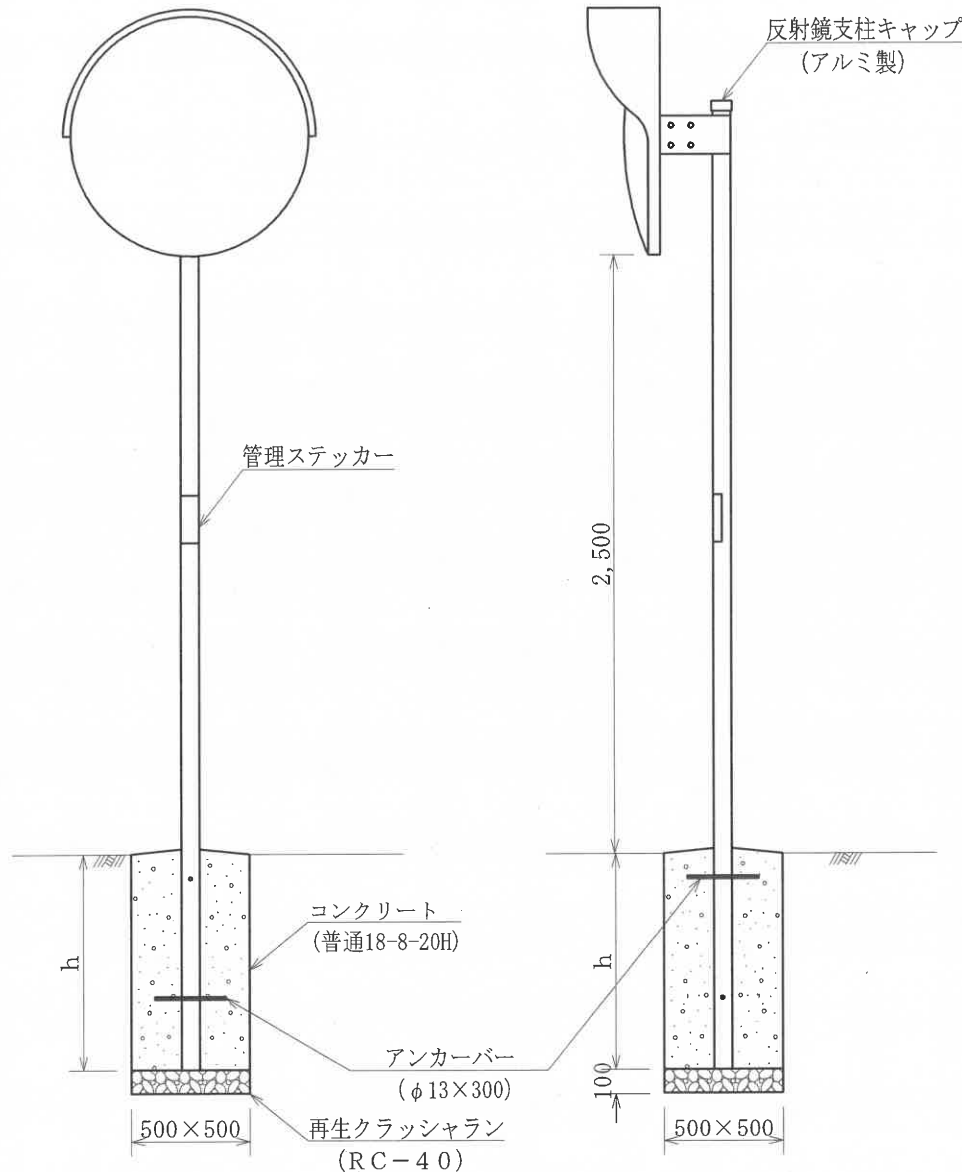
品名	形状寸法	単位	歩道部 (H)	L形部 (L)	植栽地 (S)	摘要
標識板	1,200×360×134	組	10.0	10.0	10.0	
支柱	$\phi 76.3 \times 3.2 \times 3,300$	本	10.0	10.0	10.0	
コンクリート	普通18-8-20H	m ³	1.1	1.4	0.8	
再生クラッシュラン	RC-40	m ³	0.2	0.2	0.1	
型枠	スパイラルダクト $\phi 400$	m	—	—	7.0	

※ (植栽地内用の基礎は $\phi 400$ とする)

本構造図は、区発注工事等のために作成したものです。その他の用途に用いる場合は、主管課と協議してください。

道路反射鏡工

作成	縮尺	大分類	中分類	小分類	変数	作成年度
S	S=1/30	N4000	RM	1, 2	600 800 1,000	H.31



形状組合せ及び材料表

(100基当り)

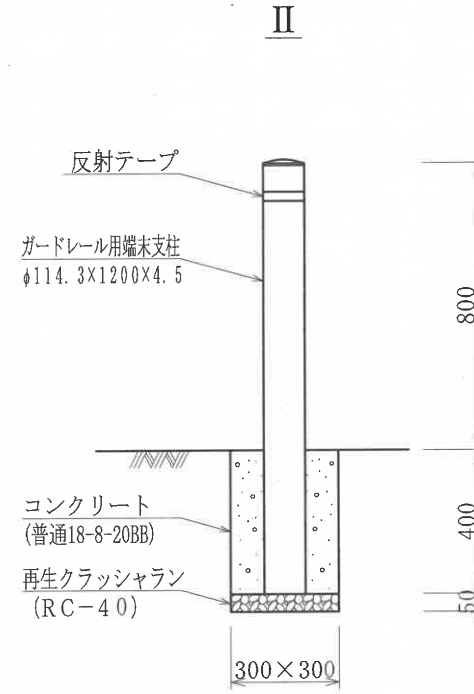
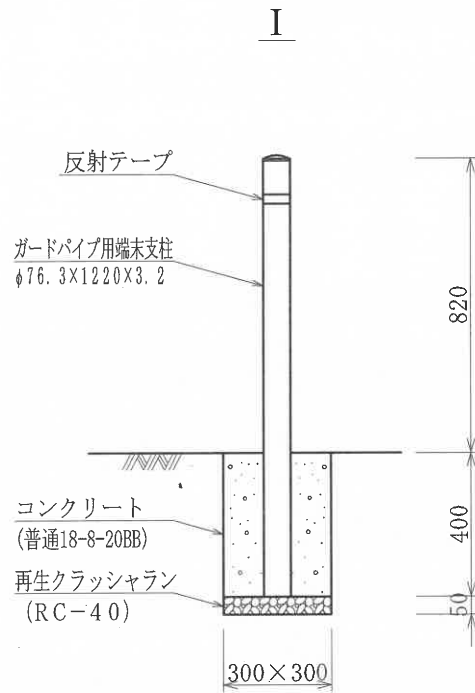
形 式	支 柱	h (mm)	再生クラッシュラン RC-40 (m ³)	コンクリート 普通18-8-20H (m ³)
1 - φ800, 600 2 - φ600	φ76.3×3.2×4,000	700	2.5(1.3)	17.2
1 - φ1000 2 - φ800	φ76.3×3.2×4,000	900	2.5(1.3)	22.1
2 - φ1000	φ89.1×3.2×4,400	1,200	2.5(1.3)	29.5

※ () は補修

- ※ 狭い幅員の道路において、道路端に側溝等がある場合は曲支柱を用いたり、道路端の余掘を無くして鏡面が路端にくる様考慮すること。
- ※ 風の影響を受ける恐れがある場所については、基礎深を1ランク深くすることができる。
- ※ 支柱の下地は亜鉛メッキ (付着量150g/m²以上) とし磷酸塩処理を行った後ポリエステル樹脂粉体塗装 (膜厚60μm以上) を施す。キャップはアルミ製とする。但し、特に指定のある場合はその限りではない。
- ※ 反射鏡の裏面はオレンジ色を標準とする。

作成	縮尺	大分類	中分類	小分類	変数	作成年度
S	S=1/20	N4000	SC	I, II	なし	H.31

支柱工



材 料 表

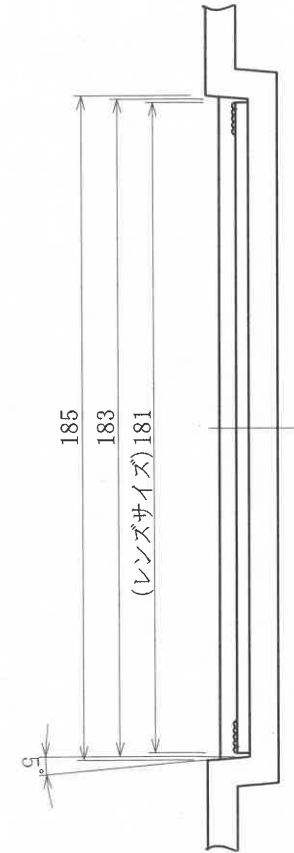
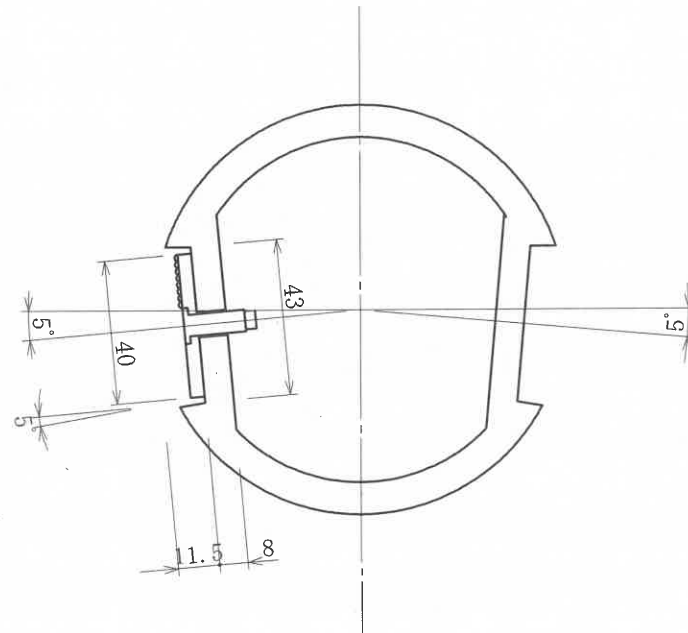
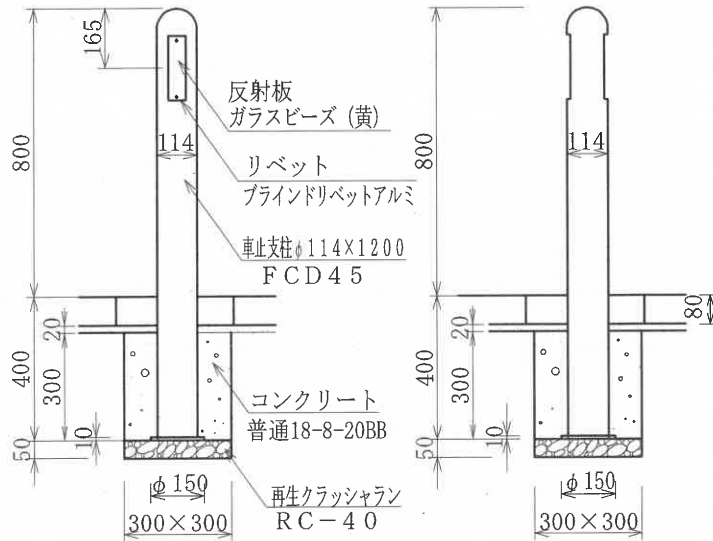
(100箇所当り)

品 名	形 状 寸 法	単 位	数 量		摘 要
			I	II	
ガードパイプ用端末支柱	φ76.3×1220 ×3.2	本	100.0	—	
ガードレール用端末支柱	φ114.3×1200 ×4.5	〃	—	100.0	
コンクリート	普通18-8-20BB	m ³	3.4	3.2	
再生クラッシュラン	RC-40	〃	0.5	0.5	
反 射 装 置	反 射 テ ー プ	巻	100.0	100.0	
型 枠		m ²	48.0	48.0	

作成	縮尺	大分類	中分類	小分類	変数	作成年度
S	S=1/20	N4000	CS	—	なし	H.31

車止工 (移設工)

反射板取付詳細図 S = 1 / 2



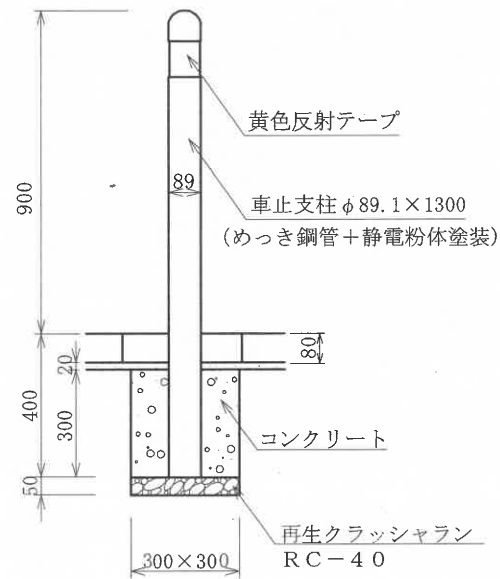
材 料 表

(100箇所当り)

品 名	形 状 寸 法	単 位	数 量	摘 要
車 止 支 柱	プリズム両面付 φ114×1200 FCD45	本	100.0	発生材使用
コンクリート	普通18-8-20BB	m ³	2.4	
再生クラッシュラン	RC-40	〃	0.5	

作成	縮尺	大分類	中分類	小分類	変数	作成年度
S	S=1/20	N4000	C S	—	なし	H.31

車止工(反射テープ付)



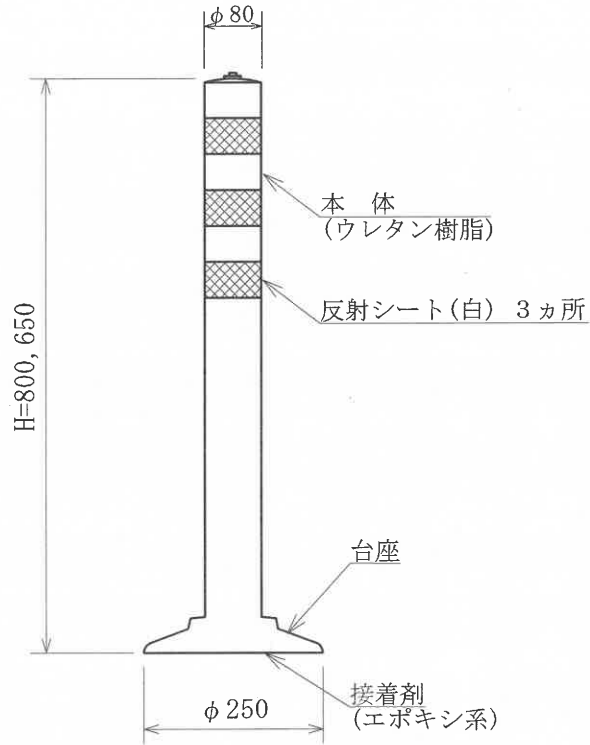
材 料 表 (100箇所当り)

品 名	形 状 寸 法	単 位	数 量	摘 要
車 止 支 柱	φ89.1×1300	本	100.0	
コンクリート	普通18-8-20BB	m ³	2.5	
再生クラッシュラン	R C - 4 0	〃	0.5	

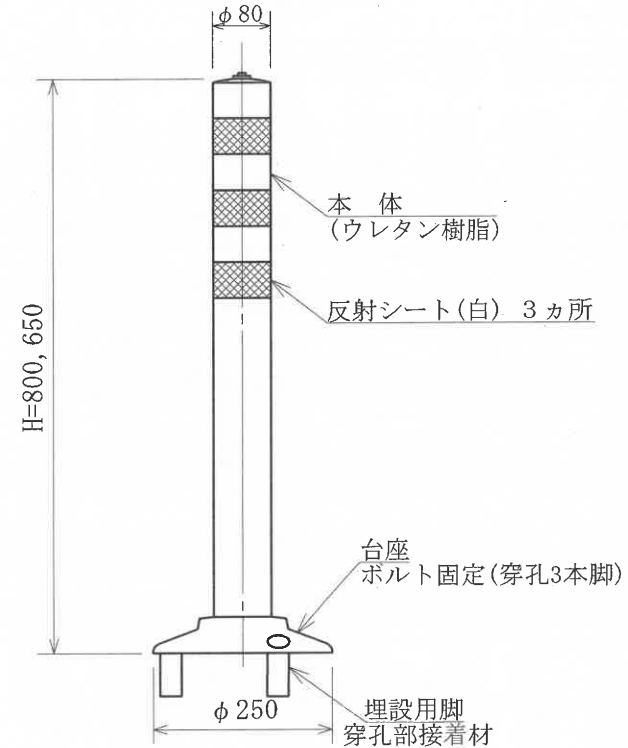
車線分離標設置工

作成	縮尺	大分類	中分類	小分類	変数	作成年度
S	S=1/10	N4000	SB	貼付式, 着脱式	H	R.4

貼付式

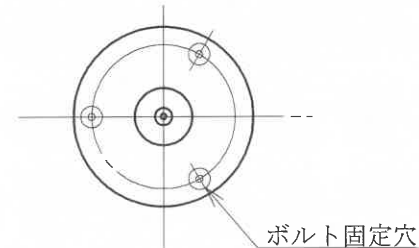


着脱式



材料表 (100箇所あたり)

品目	形状寸法	数量		単位	備考
		H=650	H=800		
車線分離標	貼付式	100.0	—	本	
		—	100.0	本	
	着脱式	100.0	—	本	穿孔3本
		—	100.0	本	穿孔3本

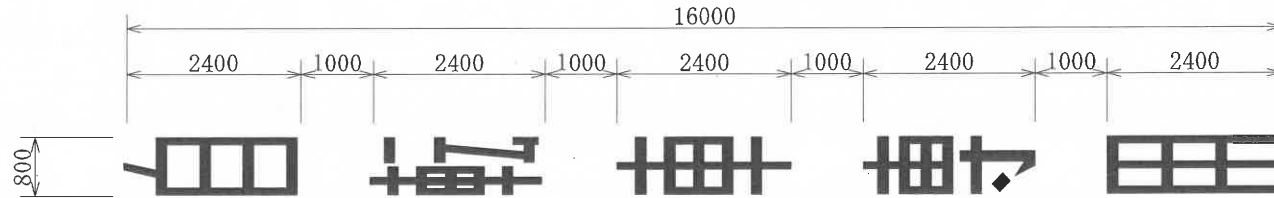


区画線設置工

作成	縮尺	大分類	中分類	小分類	変数	作成年度
S	S=1/100 1/30	N4000	KS	JS NM	なし	R.4

文字「自転車専用」
S=1/100

(←進行方向)



※「自転車専用」文字は、進行方向に向かって縦線幅10cm、横線幅15cmを基本とする。

記号「ナビマーク」
S=1/30

(←進行方向)



材料表

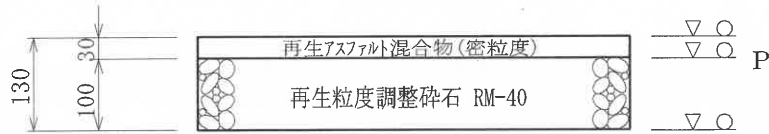
(10箇所当り)

品名	形状・寸法	単位	数量
区画線設置工	溶融式、矢印・記号・文字、「自転車専用」、幅15cm換算	m	291.2
区画線設置工	溶融式、矢印・記号・文字、ナビマーク	箇所	10

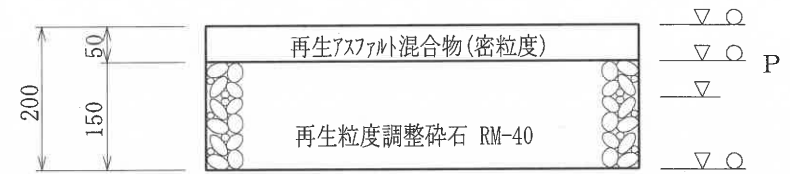
作成	縮尺	大分類	中分類	小分類	変数	作成年度
S	S=1/10	N5000	A S H	13, 14 20, 25	T, P	R. 5

アスファルトコンクリート舗装工

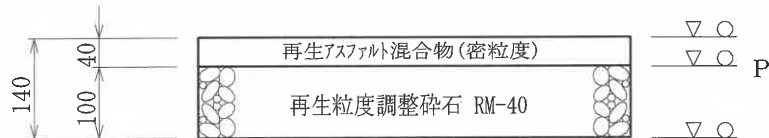
1 3 型



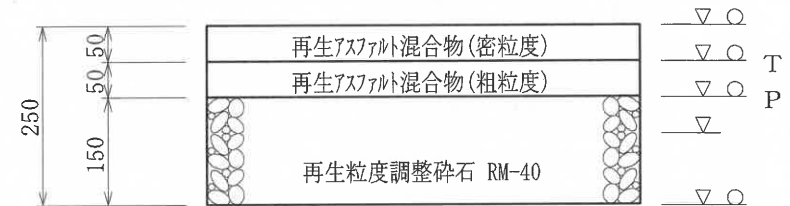
2 0 型



1 4 型



2 5 型



変数	名 称	細変数(種類)
T	タックコート	実数値
P	プライムコート	実数値

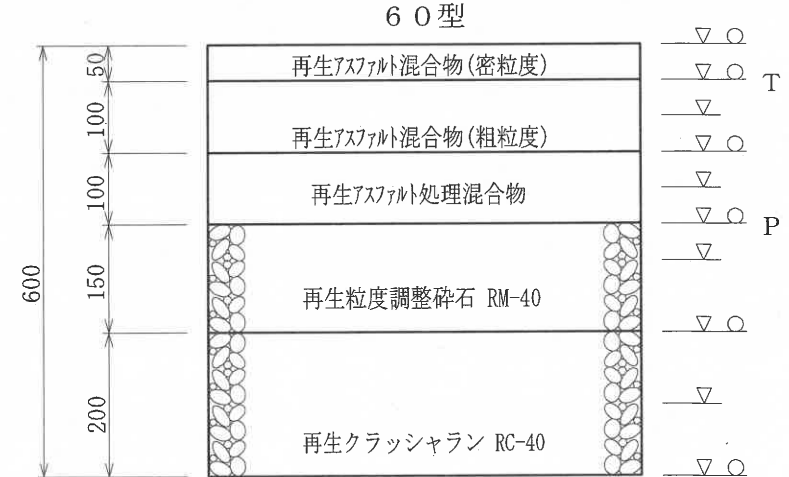
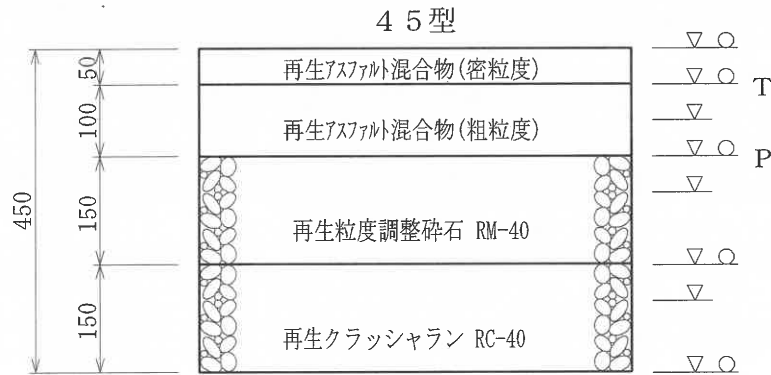
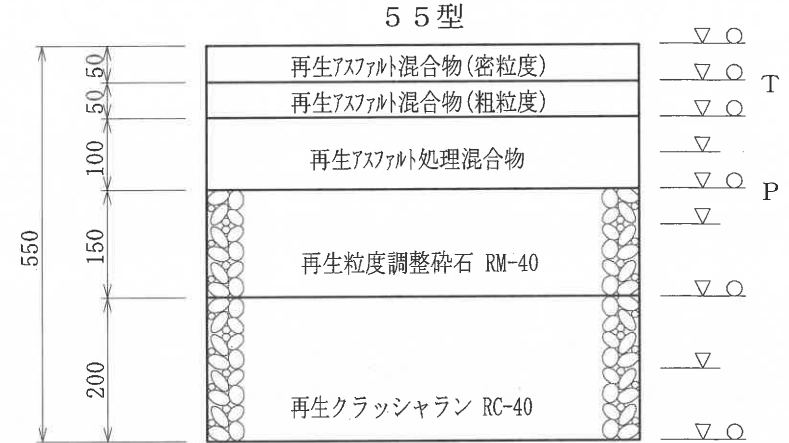
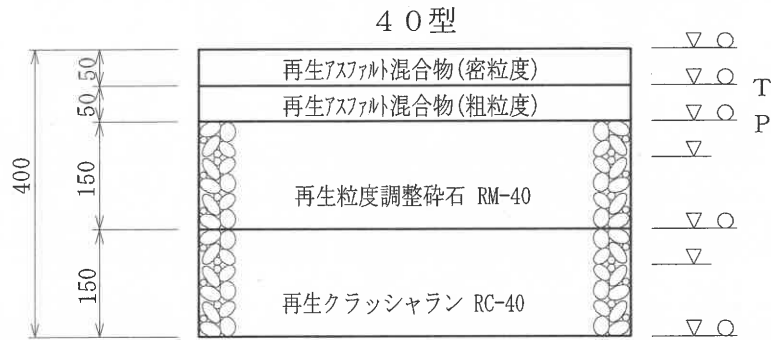
○ : マカダローラ10~12t, タイヤローラ8~20t
▽ : 振動ローラ3~4t (タンク 60~100kg)

※○の転圧を適用する場合の路床転圧は、
タイヤローラのみとする。

アスファルトコンクリート舗装	
小分類(総厚)	変 数
	T () P ()

アスファルトコンクリート舗装工

作成	縮尺	大分類	中分類	小分類	変数	作成年度
S	S=1/10	N5000	A S H	40, 45 55, 60	T, P	R. 5



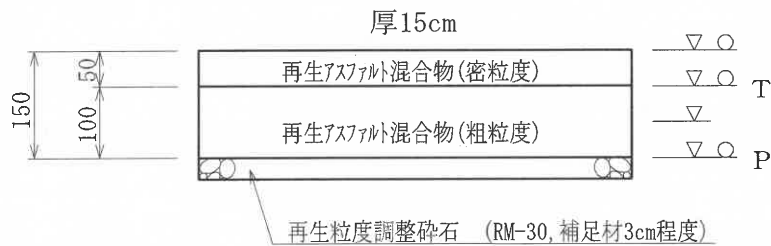
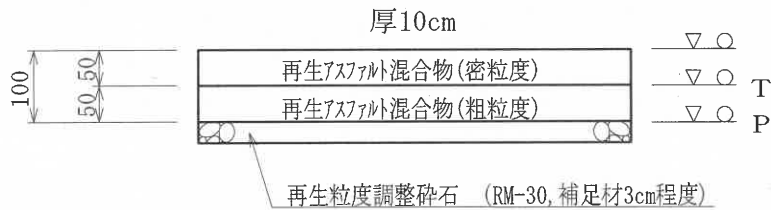
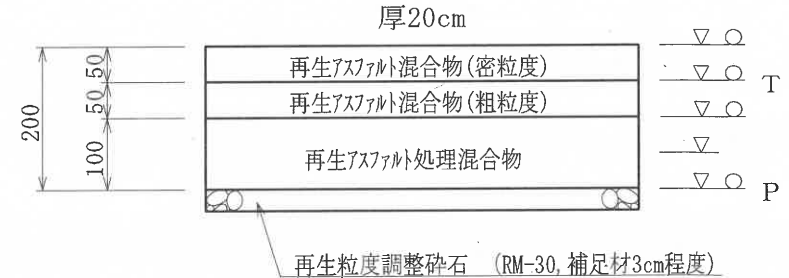
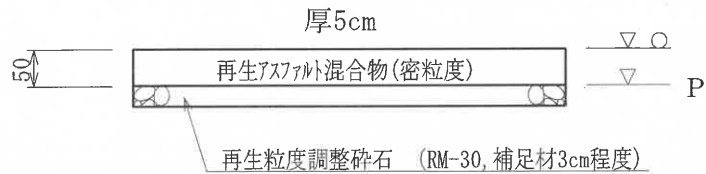
変数	名称	細変数(種類)
T	タックコート	実数値
P	プライムコート	実数値

○ : マカダローラ10~12t, タイローラ8~20t
 ▼ : 振動ローラ3~4t (タンク 60~100kg)
 ※▼の転圧を適用する場合は、(再生)アスファルト処理混合物を(再生)アスファルト混合物(粗粒度)と読み替える。
 ○の転圧を適用する場合は路床転圧は、タイローラのみとする。

アスファルトコンクリート舗装	
小分類(総厚)	変数
	T () P ()

アスファルトコンクリート舗装工

作成	縮尺	大分類	中分類	小分類	変数	作成年度
S	S=1/10	N5000	A S B	5, 10, 15 20, 25	T, P	R. 5



変数	名称	細変数(種類)
T	タックコート	実数値
P	プライムコート	実数値

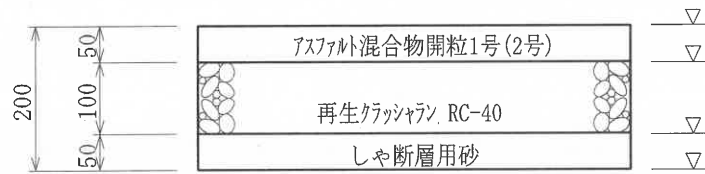
○ : マカダムローラー10~12t, タイローラー20t
 ▽ : 振動ローラー3~4t (タンク 60~100kg)
 ※▽の転圧を適用する場合は、
 (再生)アスファルト処理混合物を(再生)
 アスファルト混合物(粗粒度)と読み替える。

アスファルトコンクリート舗装	
小分類(総厚)	変数
	T () P ()

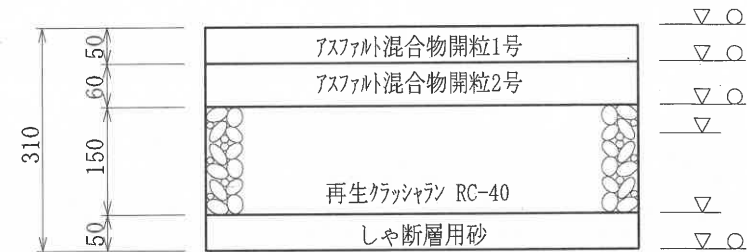
作成	縮尺	大分類	中分類	小分類	変数	作成年度
S	S=1/10	N5000	TH	20, 25 31, 41	H	R. 5

透水性舗装工

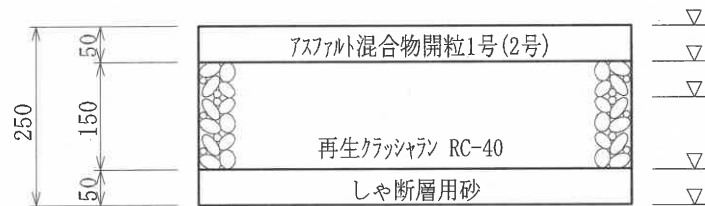
20型



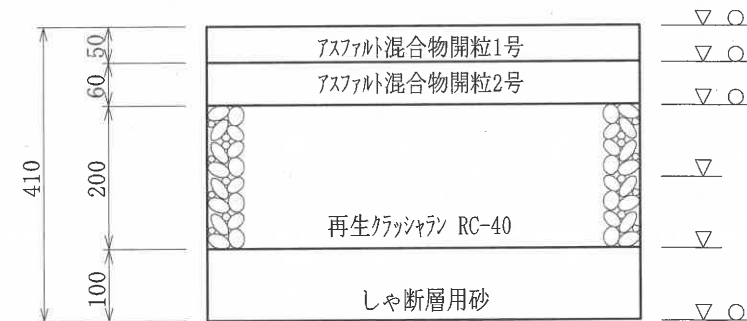
31型



25型



41型



変数	名称	細変数(種類)
H	表層	1, 2

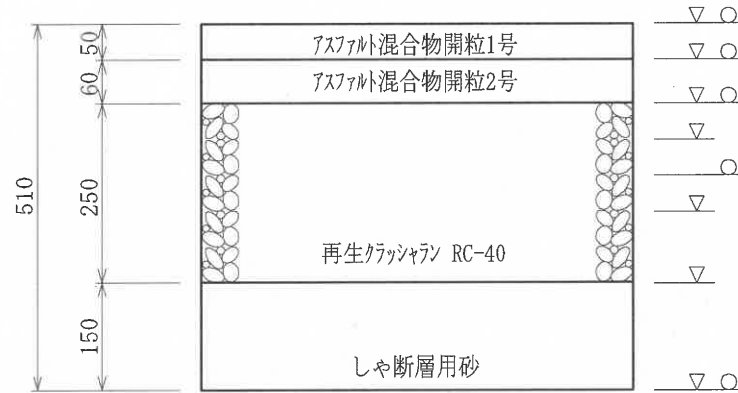
○ : マカダムロー10~12t, タイロー78~20t
 ▼ : 振動ロー3~4t (タンバ 60~100kg)
 しゃ断層は路床をそこなわないように均等に敷均すこと
 ○の転圧を適用する場合の路床転圧は、
 タイローのみとする。

透水性舗装	
小分類(総厚)	変数
	H ()

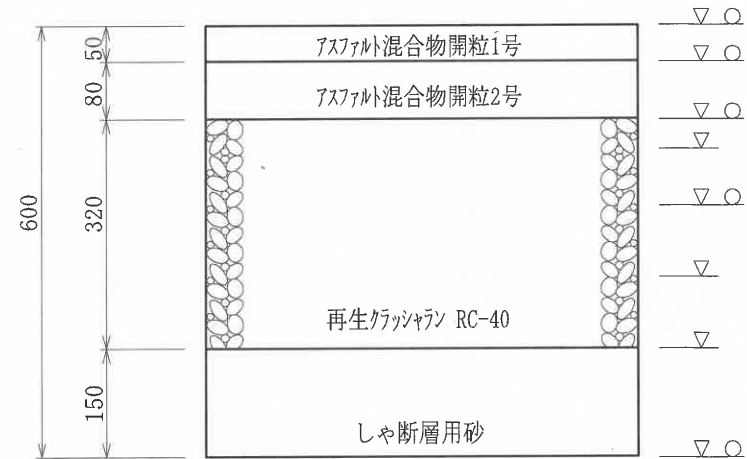
作成	縮尺	大分類	中分類	小分類	変数	作成年度
S	S=1/10	N5000	TH	51 60	H	R.5

透水性舗装工

51型



60型



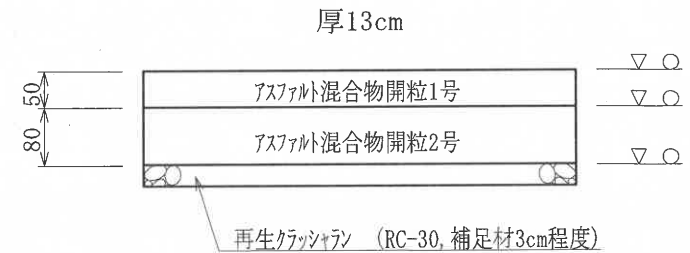
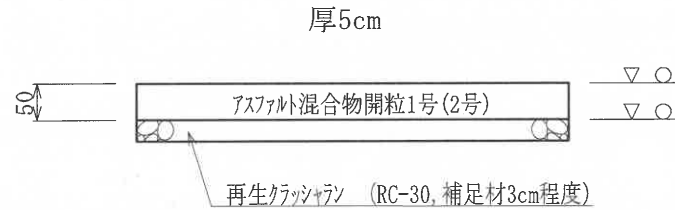
変数	名称	細変数(種類)
H	表層	1, 2

○ : マカダム ϕ 10~12t, タイヤ ϕ 8~20t
 ▽ : 振動 ϕ 3~4t (タンパ ϕ 60~100kg)
 しゃ断層は路床をそこなわないように均等に敷均すこと
 ○の転圧を適用する場合の路床転圧は、
 タイヤ ϕ のみとする。

透水性舗装	
小分類(総厚)	変数
	H()

作成	縮尺	大分類	中分類	小分類	変数	作成年度
S	S=1/10	N5000	THB	5, 11, 13	H	R. 5

透水性舗装工



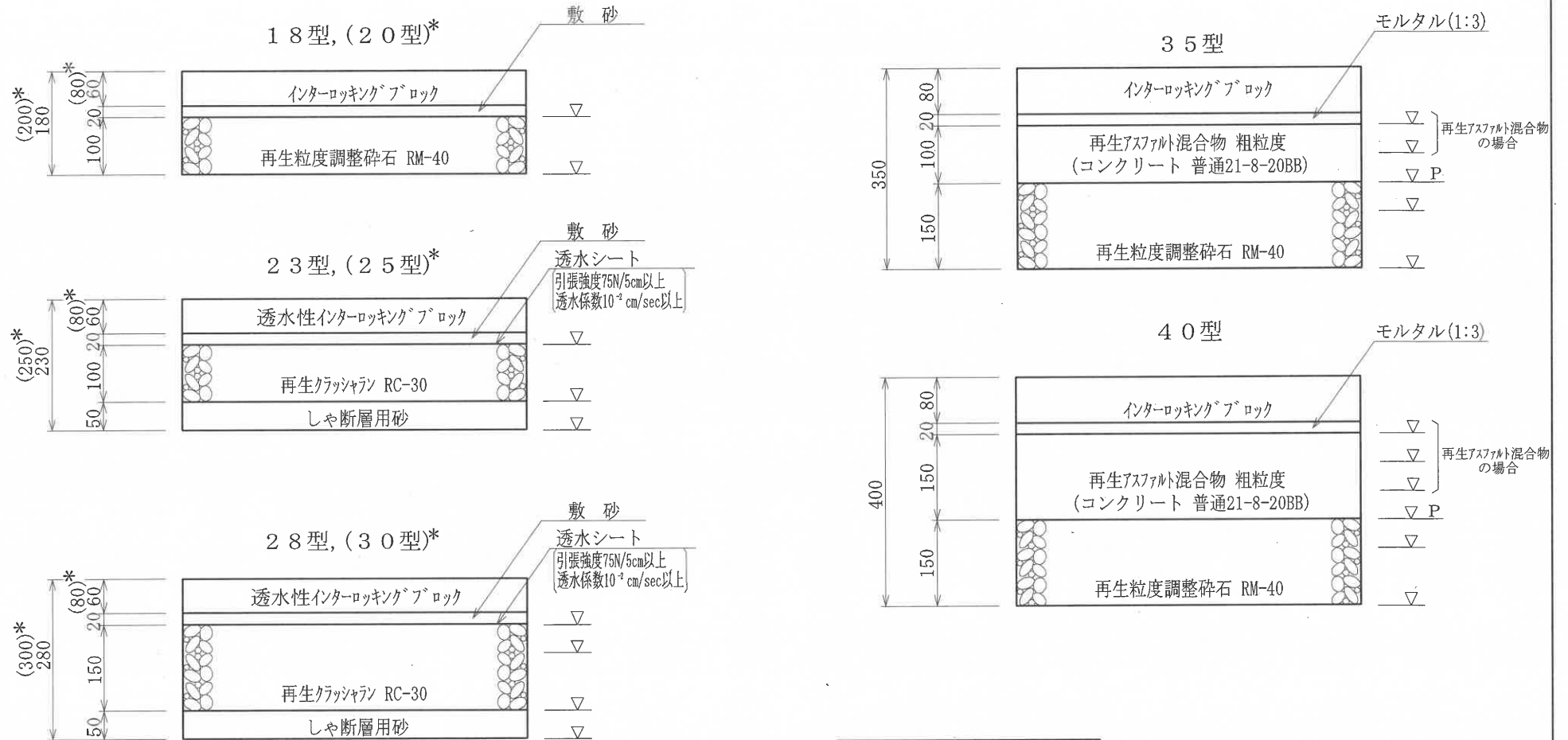
変数	名称	細変数(種類)
H	表層	1, 2

○ : マカタΔロー10~12t, タイロー78~20t
 ▽ : 振動ロー73~4t (タンバ60~100kg)

透水性舗装	
小分類(総厚)	変数
	H()

作成	縮尺	大分類	中分類	小分類	変数	作成年度
S	S=1/10	N5000	I L B	18(20), 23(25) 28(30), 35, 40	K	R. 5

インターロッキングブロック舗装工



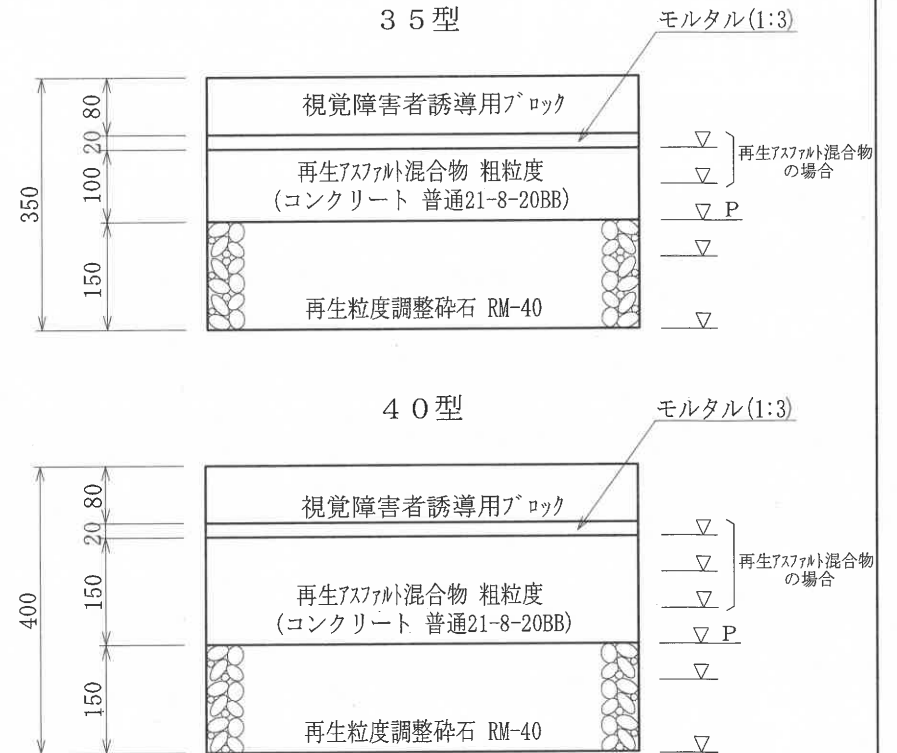
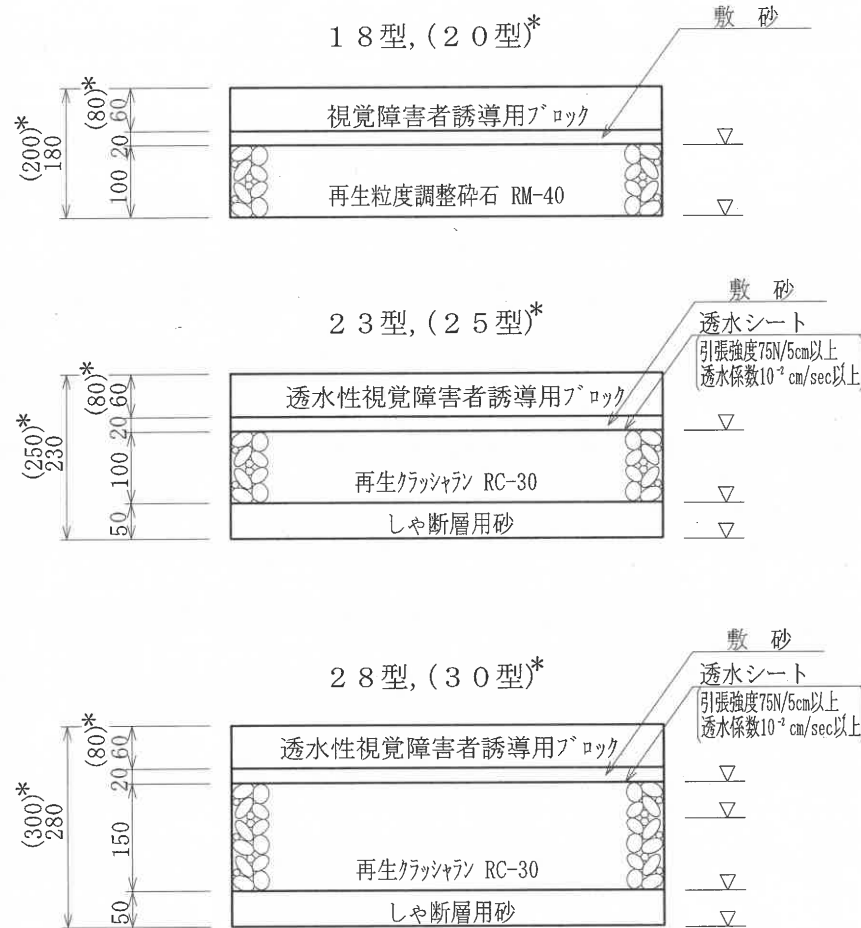
変数	名称	細変数(種類)
K	基層	As, Co

▽ : 振動 ϕ -73~4t(ハトガイ式0.5~0.6t)
 P : プライムコート 1.26リットル/㎡
 ※ブロックの目地は目地砂(新材料)とする。

*: 歩行者や自転車以外に管理用車両や限定された一般車両の通行を想定した場合

作成	縮尺	大分類	中分類	小分類	変数	作成年度
S	S=1/10	N5000	S Y B	18(20), 23(25) 28(30), 35, 40	K	R. 5

視覚障害者誘導用ブロック工



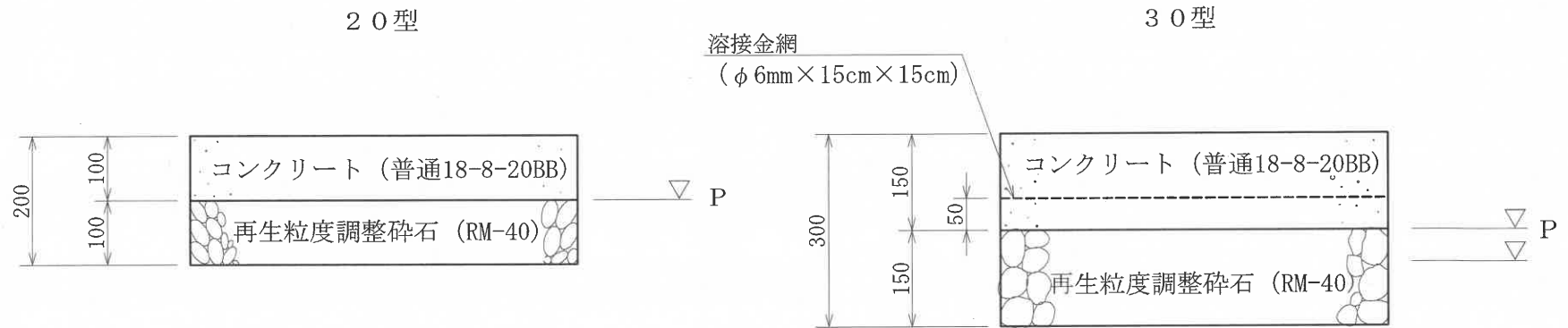
変数	名称	細変数(種類)
K	基層	As, Co

▽: 振動ローラー3~4t(ハトガト式0.5~0.6t)
P: プライムコート 1.26リットル/m²
※ブロックの目地は目地砂(新材料)とする。

*: 歩行者や自転車以外に管理用車両や限定された一般車両の通行を想定した場合

作成	縮尺	大分類	中分類	小分類	変数	作成年度
S	S=1/10	N7000	EH	CH	20, 30	H.31

コンクリート舗装工



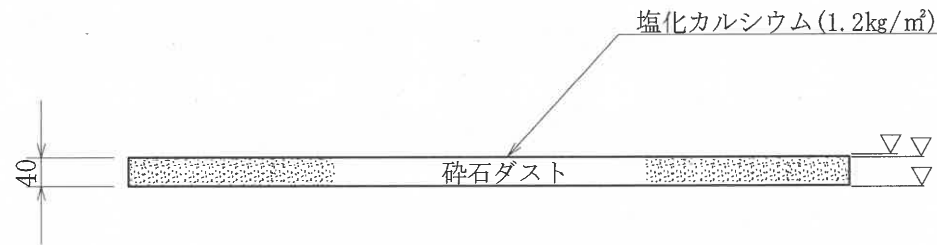
P : プライムコート 1.26kg/m²

コンクリートの表面仕上げは監督員の指示によること。

▽ : 振動ローラー3~4t

作成	縮尺	大分類	中分類	小分類	変数	作成年度
K	S=1/10	N7000	EH	DH	なし	R.4

ダスト舗装工



注) 転圧回数は5回とする。

▽: 振動ローラ 3~4t

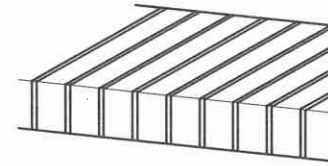
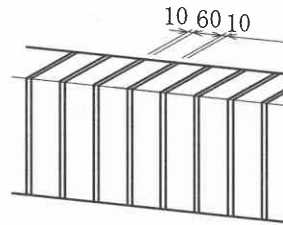
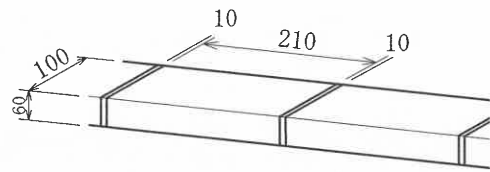
材 料 表

(100m²当り)

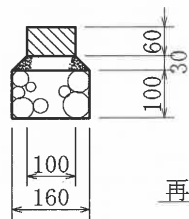
品名	形状寸法	単位	数量	摘要
碎石ダスト	スクリーニングス 2.5mm	m ³	4.0	
塩化カルシウム	防塵・融雪用	kg	120.0	1.2kg/m ²

作成	縮尺	大分類	中分類	小分類	変数	作成年度
K	S=1/15	N7000	EH	RE	I, II, III II-D III-D	R.4

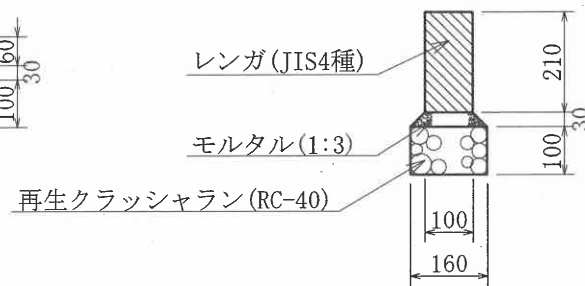
レンガ縁石工



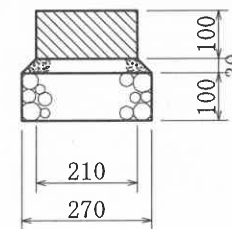
I 型



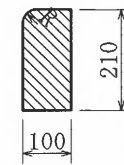
II 型



III 型



-D



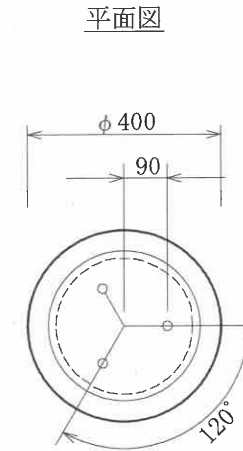
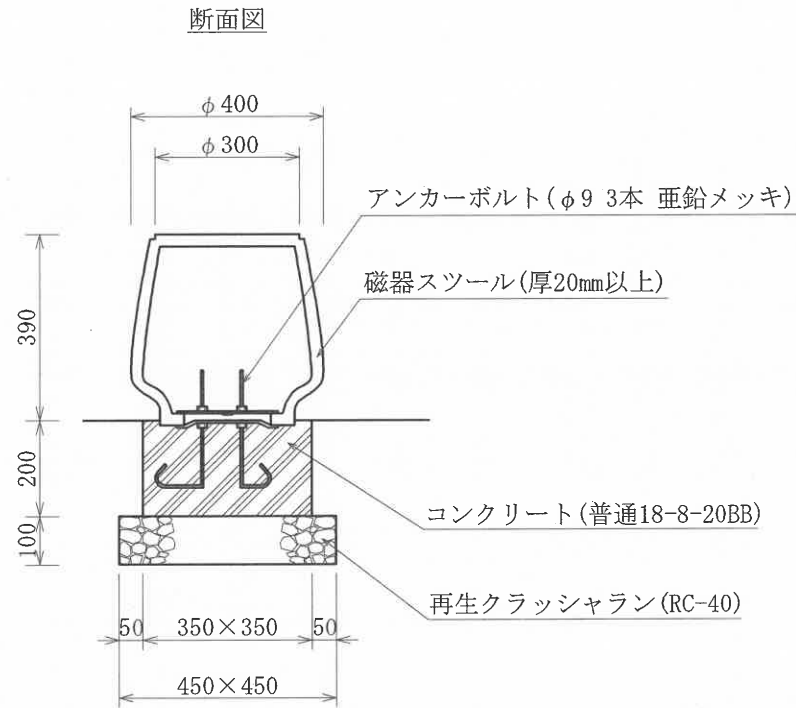
材料表

(100m当り)

品名	形状寸法	単位	数量			摘要
			I 型	II 型	III 型	
再生クラッシュラン	RC-40	m ³	1.6	1.6	2.7	
モルタル	1:3	m ³	0.4	0.7	1.0	
レンガ	210×100×60 JIS4種	個	454.5	1428.6	1428.6	

作成	縮尺	大分類	中分類	小分類	変数	作成年度
K	S=1/15	N7000	KYS	ST	なし	R.4

スツール工



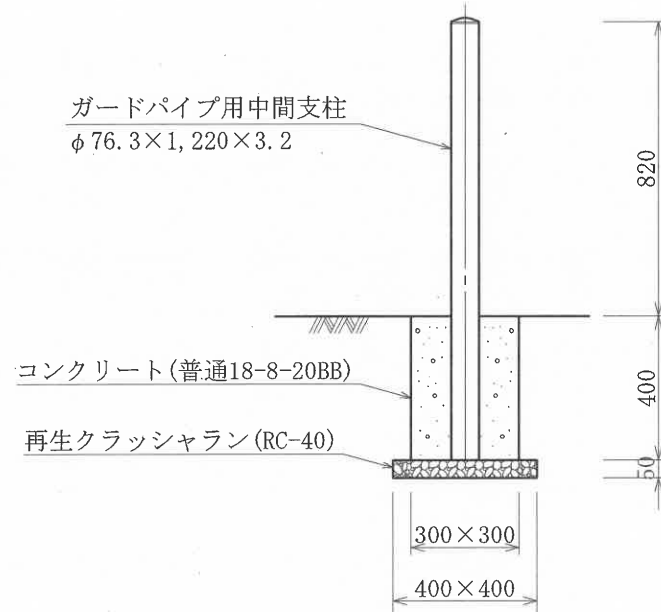
材料表

(100基当り)

品名	形状寸法	単位	数量	摘要
磁器スツール	$\phi 400$ H390	基	100.0	
再生クラッシュラン	RC-40	m ³	2.0	
コンクリート	普通18-8-20BB	m ³	2.5	
型枠	小型構造物	m ²	28.0	

作成	縮尺	大分類	中分類	小分類	変数	作成年度
K	S=1/20	N7000	KS	KT-T	なし	R.4

車止工 (単柱)



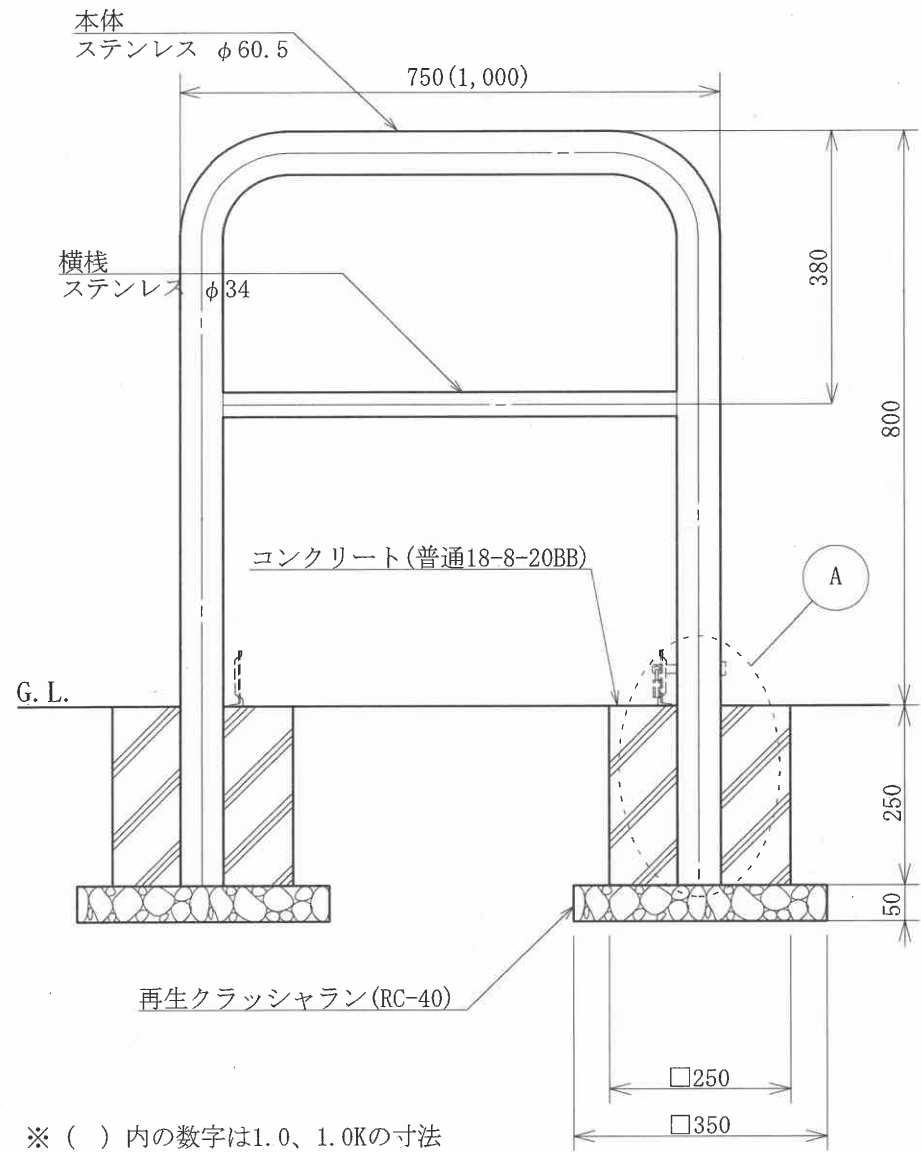
材料表

(100基当たり)

品名	形状寸法	単位	数量	摘要
ガードパイプ用中間支柱	φ76.3×1,220×3.2	本	100.0	
コンクリート	普通18-8-20BB	m ³	3.4	
再生クラッシュラン	RC-40	m ³	0.8	
型枠	小型構造物	m ²	48.0	

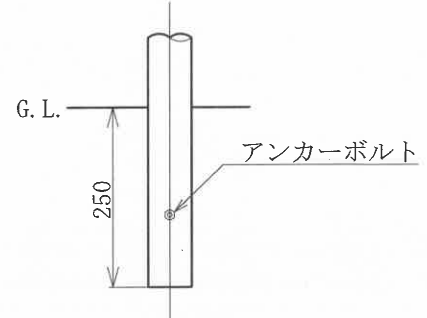
車止工 (門型・横棧付)

作成	縮尺	大分類	中分類	小分類	変数	作成年度
K	S=1/10	N7000	KS	KT-M	0.7, 0.7K 1.0, 1.0K	R.4

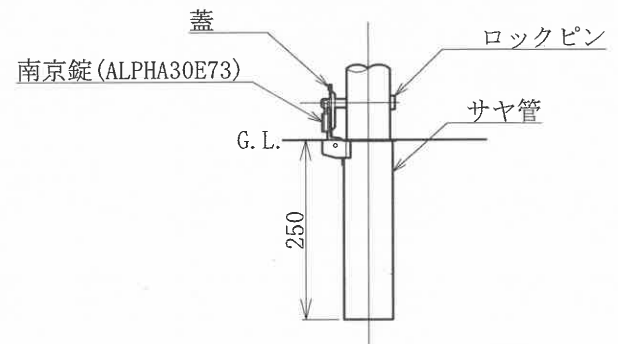


※ () 内の数字は1.0、1.0Kの寸法

A部詳細図(変数: 0.7, 1.0)



A部詳細図(変数: 0.7K, 1.0K)



材料表

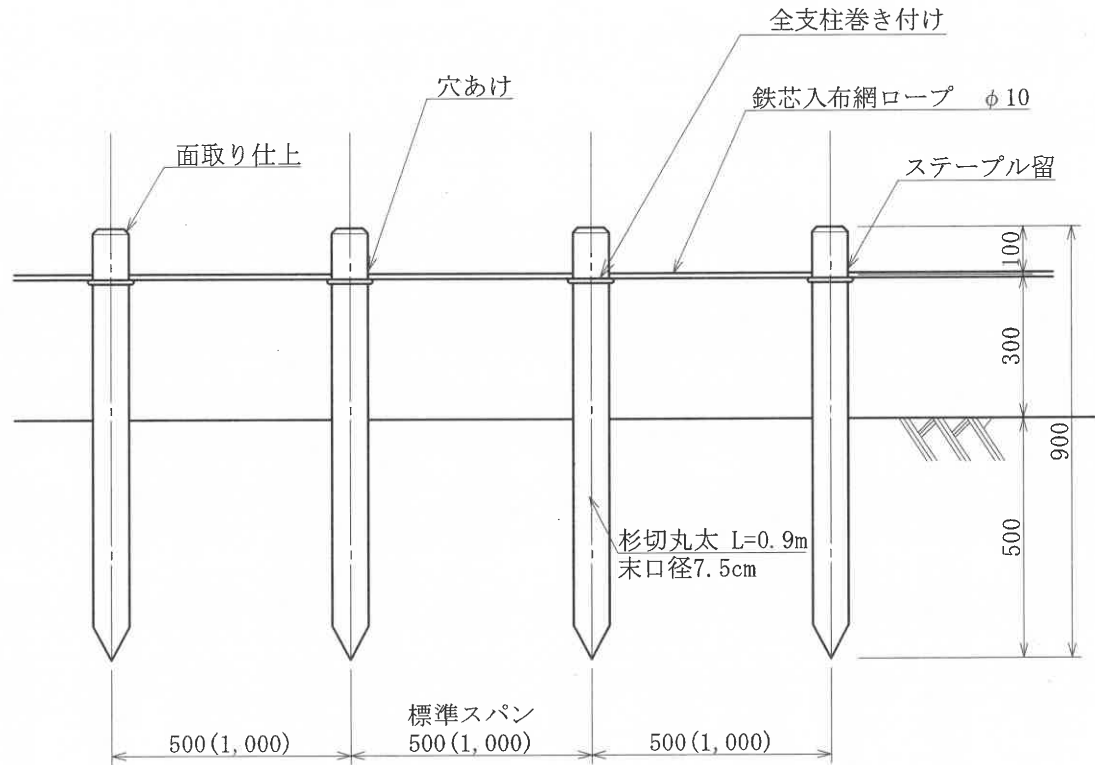
(10基当り)

品名	形状寸法	単位	数量				摘要
			0.7	0.7K	1.0	1.0K	
車止め	固定式	基	10.0	—	10.0	—	
車止め	可動式	基	—	10.0	—	10.0	区指定南京錠 ALPHA30E73
コンクリート	普通18-8-20BB	m ³	0.3	0.3	0.3	0.3	
再生クラッシュラン	RC-40	m ³	0.1	0.1	0.1	0.1	
型枠	小型構造物	m ²	5.0	5.0	5.0	5.0	

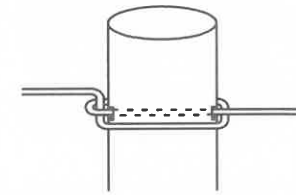
本構造図は、区発注工事等のために作成したものです。その他の用途に用いる場合は、主管課と協議してください。

作成	縮尺	大分類	中分類	小分類	変数	作成年度
K	S=1/15	N7000	KS	RS	I, II	R.5

ロープ柵工



ロープ巻き付け詳細



- ※ () 内はⅡ型の標準スパン
- ※ 木材防腐は銅・ホウ酸・アゾール化合物系 (タナリス等) 処理とする。
- ※ ロープは全支柱に巻き付けること。
- ※ 端部・角および10mに1箇所控柱を設置すること。

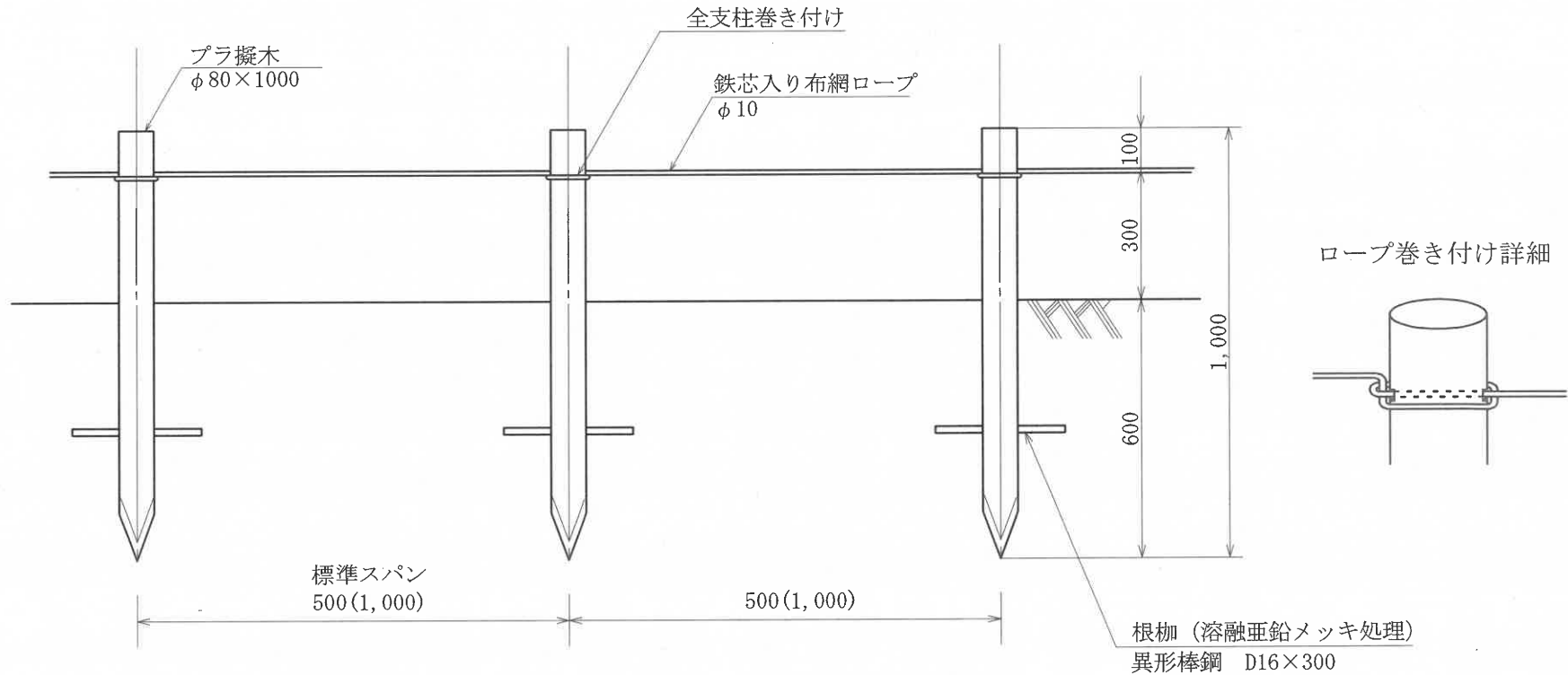
材料表

(100m当り)

品名	形状寸法	単位	数量		摘要
			I型	Ⅱ型	
杉切丸太	L=0.9m 末口径7.5cm	本	210.0	110.0	
鉄芯入布網ロープ	φ10mm	m	153.4	126.7	

作成	縮尺	大分類	中分類	小分類	変数	作成年度
K	S=1/15	N7000	KS	—	I, II	R.5

プラ擬木ロープ柵工



- ※ () 内はII型の標準スパン
- ※ ロープは全支柱に巻き付けること。

材料表

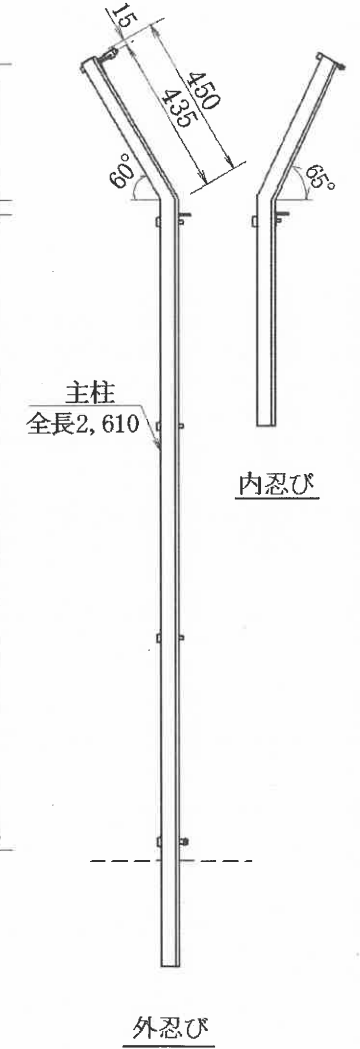
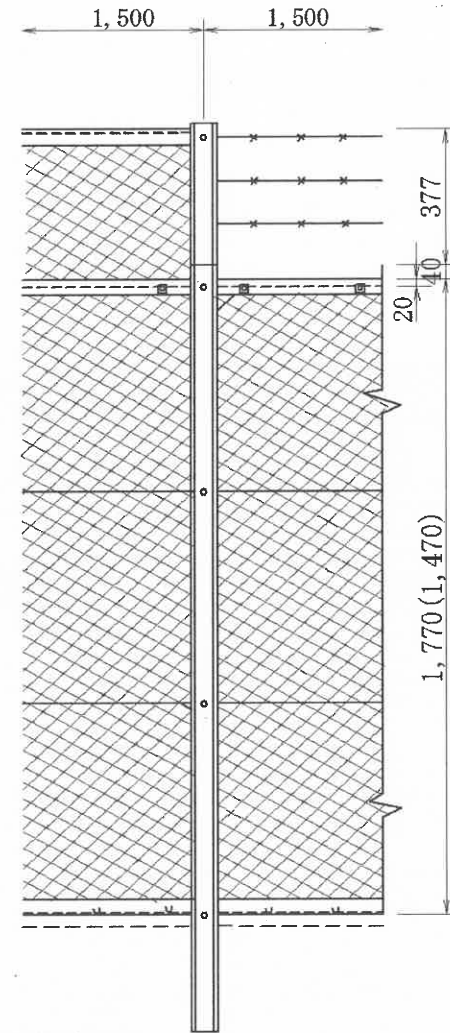
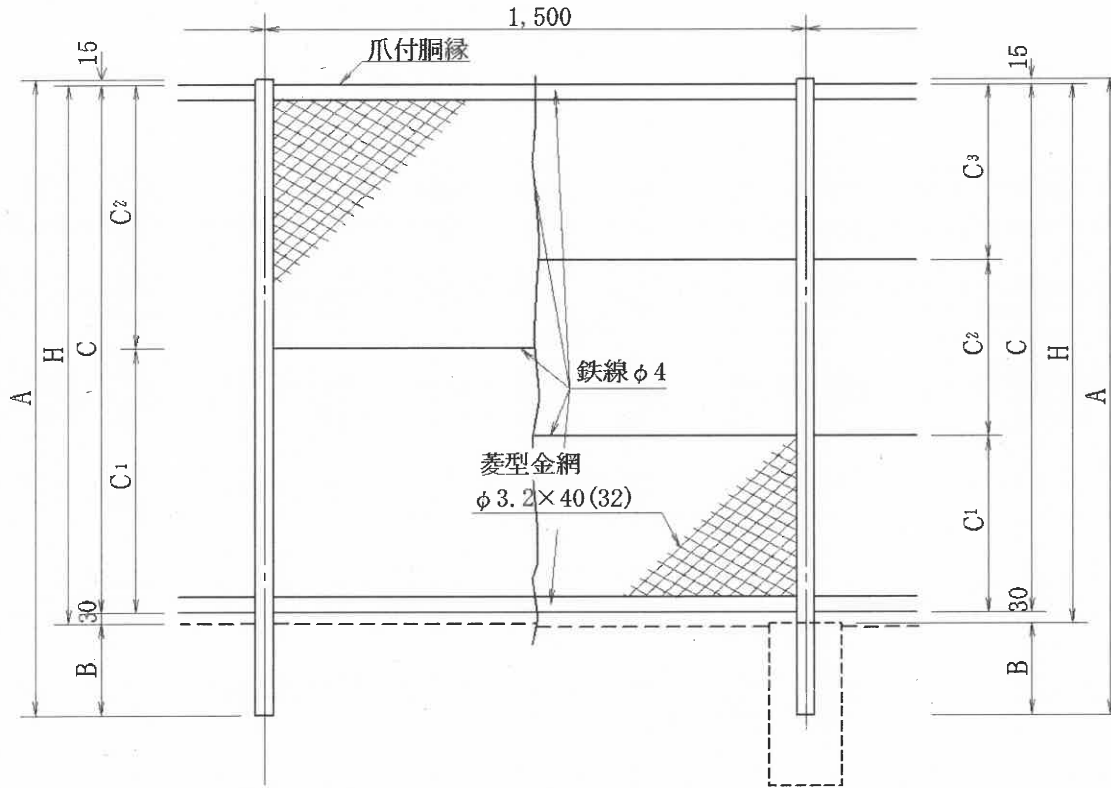
(100m当り)

品名	形状寸法	単位	数量		摘要
			I型	II型	
プラ擬木	L=1.0m 径80mm	本	200.0	100.0	再生樹脂丸杭
鉄芯入り布網ロープ	φ10mm	m	156.5	128.3	
異形棒鋼	D16×300	t	0.094	0.047	

金網柵工

作成	縮尺	大分類	中分類	小分類	変数	作成年度
S	S=1/20	N7000	KS	KAS (32, 40)	0.9, 1.2 1.5, 1.5S 1.8, 1.8S	H. 18

※柱、胴縁、金網とも下地面鉛メッキ指定色塗装とする。
 ※コンクリートブロックは独立基礎の場合の寸法を示す。
 ※隅柱と支柱1本おきに縦骨線（丸鋼）を入れる。



寸法表

柵高 H	寸法						コンクリート ブロック
	A	B	C	C1	C2	C3	
H=900	1,120	205	870	435	435	—	180×180×450
H=1,200	1,420	205	1,170	585	585	—	180×180×450
H=1,500	1,770	255	1,470	490	490	1.5	180×180×450
						1.5S	200×200×450
						1.8	200×200×450
H=1,800	2,070	255	1,770	590	590	1.8S	250×250×450

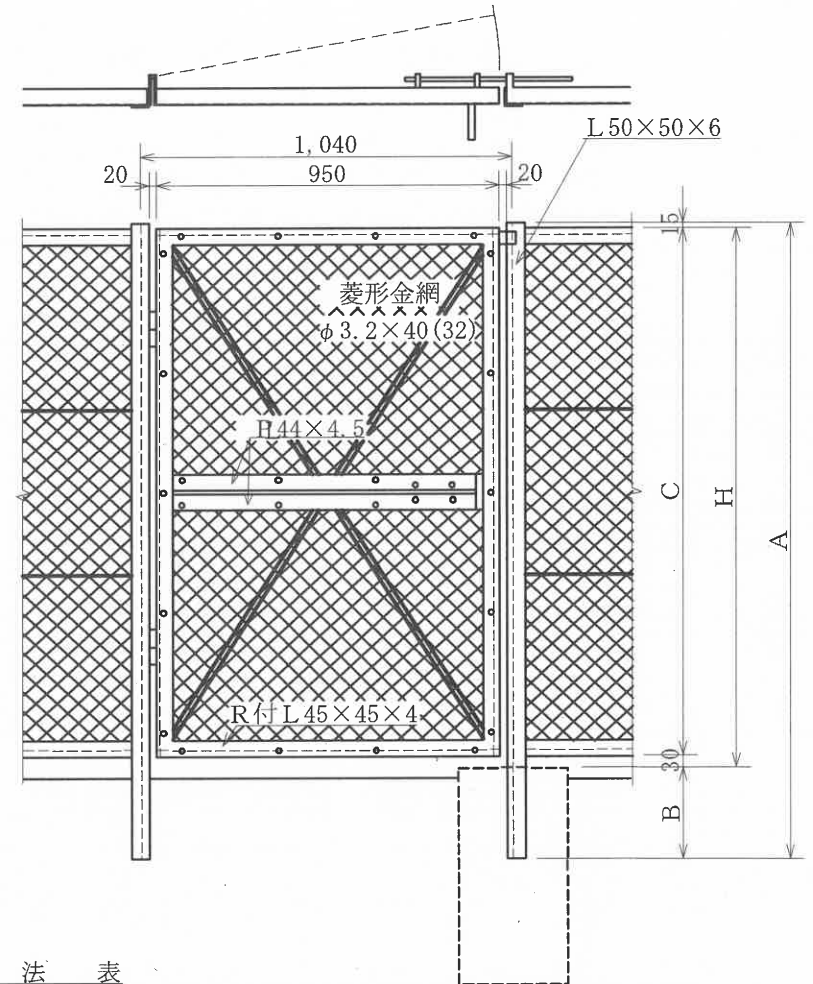
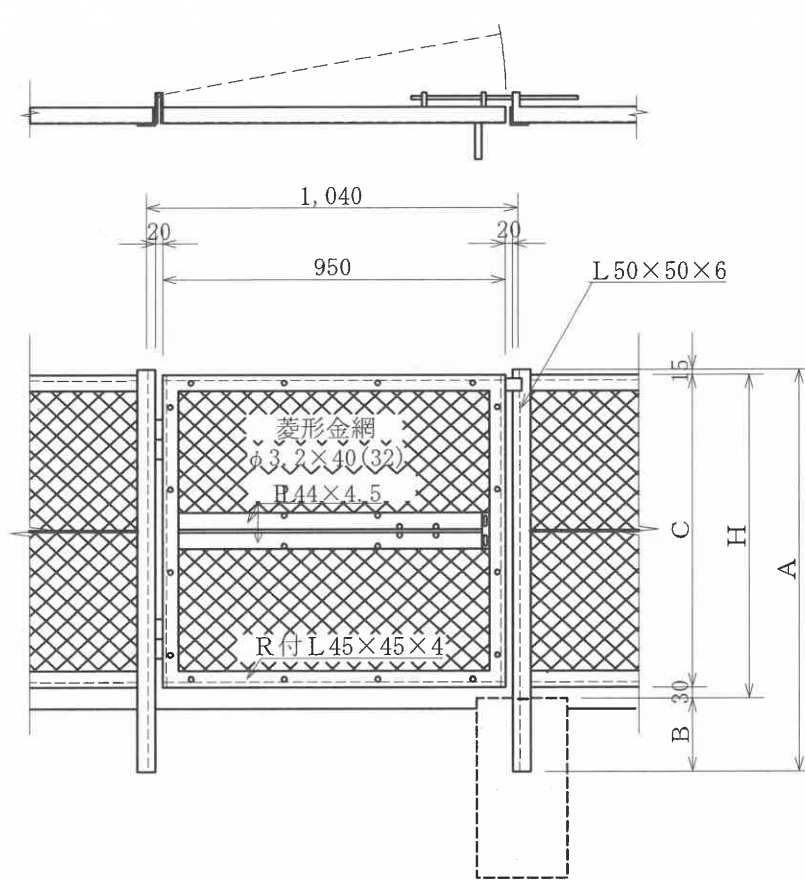
変数補足表

S	内忍び	I	金網 K
			有刺 U
	外忍び	II	金網 K
			有刺 U

本構造図は、区発注工事等のために作成したものです。その他の用途に用いる場合は、主管課と協議してください。

金網柵門扉工

作成	縮尺	大分類	中分類	小分類	変数	作成年度
S	S=1/20	N7000	KS	KAM (32, 40)	0.9, 1.2 1.5, 1.8	H.31



寸法表

柵高 (H)	寸法				コンクリートブロック (参考)
	H	A	B	C	
H=900	900	1,120	205	870	250×250×500
H=1,200	1,200	1,420	205	1,170	250×250×500

寸法表

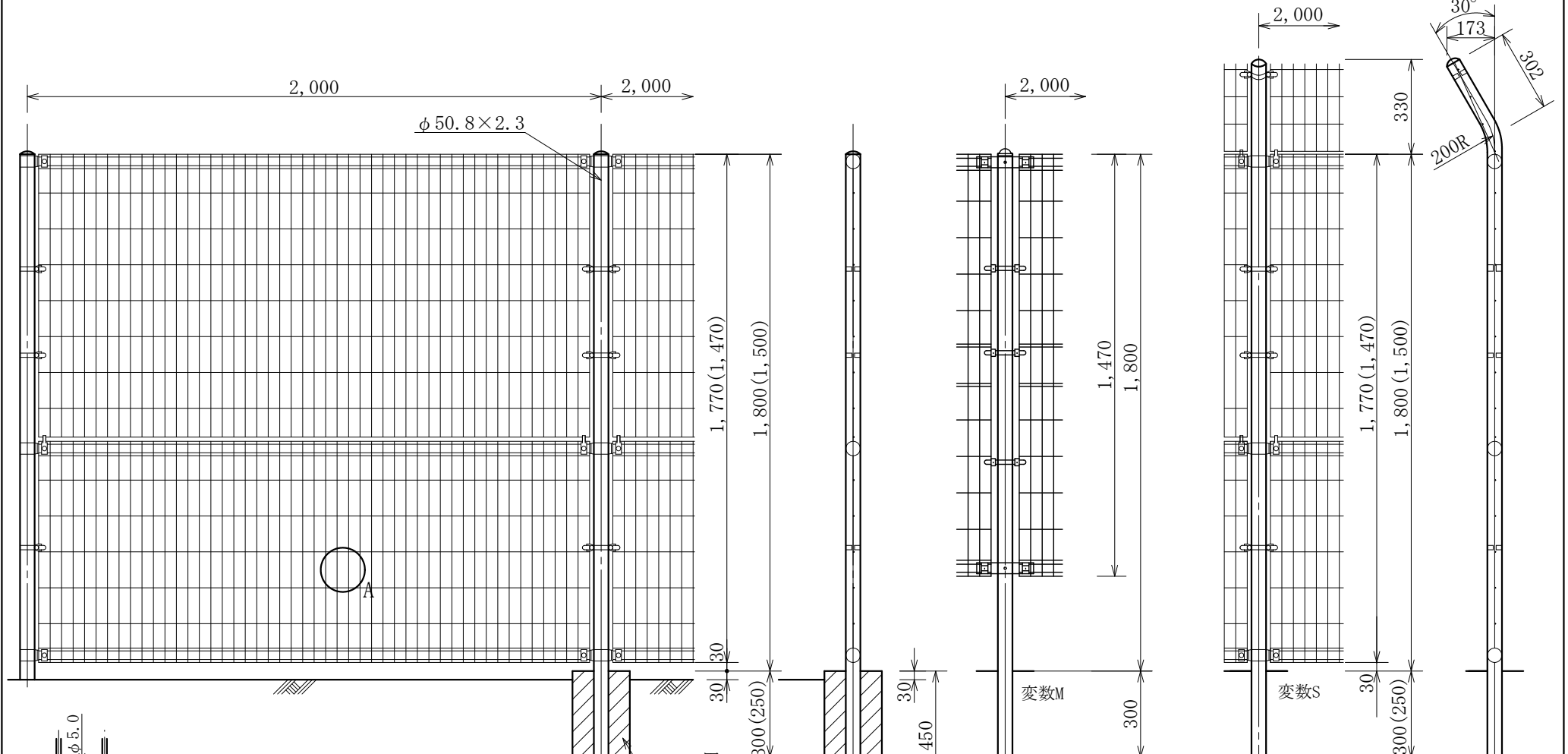
柵高 (H)	寸法				コンクリートブロック (参考)
	H	A	B	C	
H=1,500	1,500	1,770	255	1,470	300×300×600
H=1,800	1,800	2,070	255	1,770	300×300×600

- ※ 鋼材は、下地亜鉛メッキ指定色塗装とする。
- ※ コンクリートブロックは独立基礎の場合の寸法を示す。

本構造図は、区発注工事等のために作成したものです。その他の用途に用いる場合は、主管課と協議してください。

メッシュフェンス工(独立基礎用)

作成	縮尺	大分類	中分類	小分類	変数	作成年度
K	S=1/20	N7000	KS	MF-D	1.5 1.5S 1.8 1.8S 1.8M	R.6



A部詳細図 S=1/5

- ※ ()内数字は1.5, 1.5Sの寸法。
- ※ 鋼材は下地亜鉛メッキ指定色塗装とする。
- ※ ワッシャーはスプリングワッシャーとする。
- ※ 変数のSは忍返し付とする。
- ※ 変数のMは1.8の支柱に1.5のフェンスとする。
- ※ 支柱は丸パイプ柱とし、リブのないものとする。

	1.5	1.5S	1.8	1.8M	1.8S
B	280	300	300	300	350

材料表

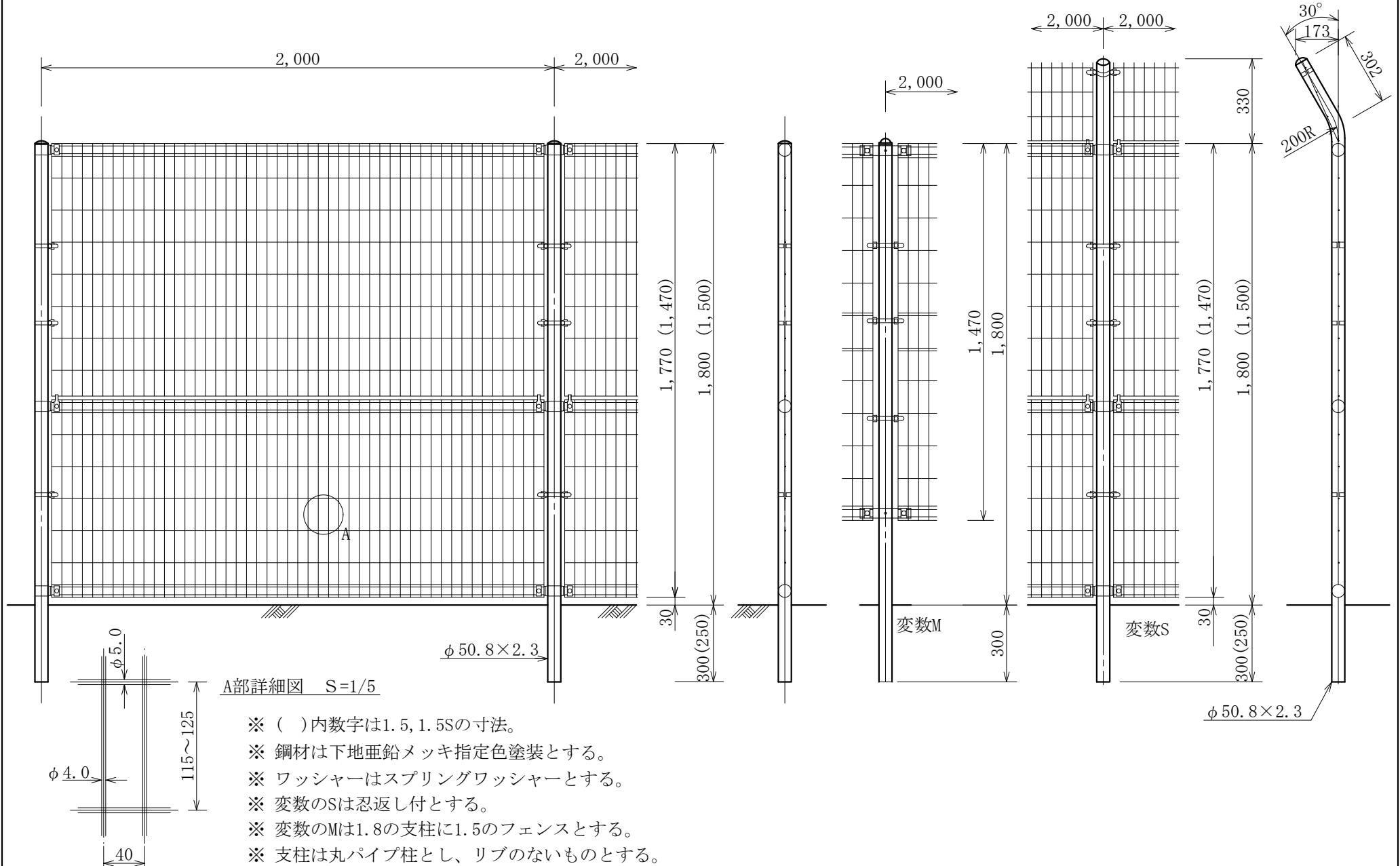
(100m当り)

品名	形状寸法	単位	数量				
			1.5	1.5S	1.8	1.8M	1.8S
メッシュフェンス		m	100.0	100.0	100.0	100.0	100.0
再生クラッシュラン	RC-40	m ³	0.4	0.5	0.5	0.5	0.6
フェンス用 コンクリートブロック	180×180×450	個	50.0	—	—	—	—
	200×200×450	個	—	50.0	50.0	50.0	—
	250×250×500	個	—	—	—	—	50.0
モルタル	1:3	m ³	0.1	0.2	0.2	0.2	0.4

本構造図は、区発注工事等のために作成したものです。その他の用途に用いる場合は、主管課と協議してください。

メッシュフェンス工(布基礎用)

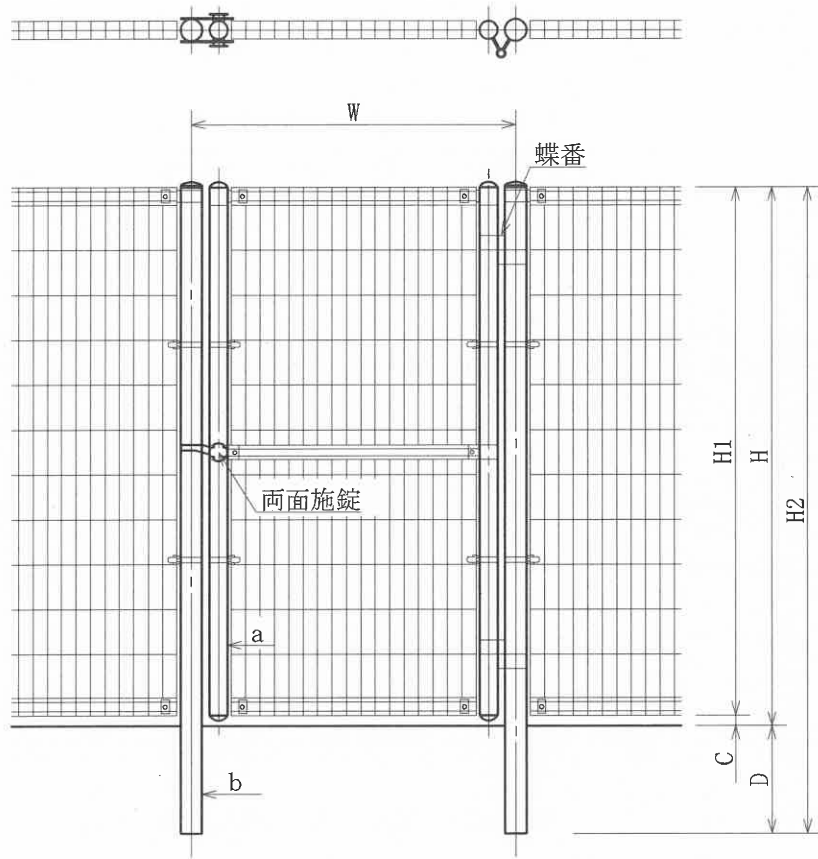
作成	縮尺	大分類	中分類	小分類	変数	作成年度
K	S=1/20	N7000	KS	MF-N	1.5 1.5S 1.8 1.8S 1.8M	R.6



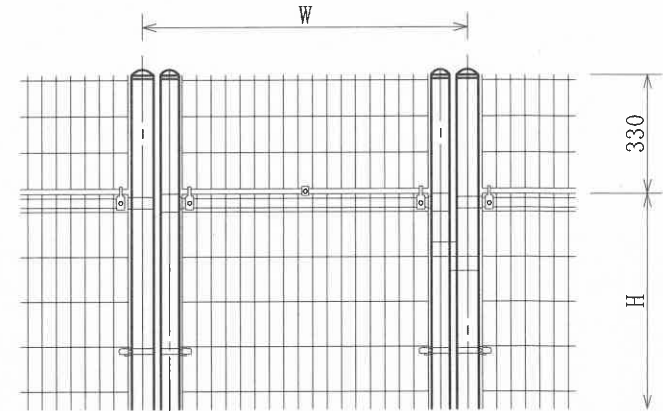
本構造図は、区発注工事等のために作成したものです。その他の用途に用いる場合は、主管課と協議してください。

メッシュフェンス門扉工

作成	縮尺	大分類	中分類	小分類	変数	作成年度
K	—	N7000	KS	MF-M	1.5 1.5S 1.8 1.8S	R.4



忍返し付



材料表

(10基当り)

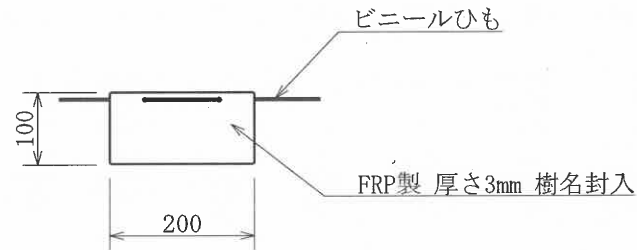
品名	形状寸法	単位	数量			
			1.5	1.5S	1.8	1.8S
メッシュフェンス門扉		基	10.0	10.0	10.0	10.0
再生クラッシュラン	RC-40	m ³	0.3	0.3	0.3	0.5
フェンス用 コンクリートブロック	300×300×500	個	20.0	—	—	—
	300×300×600	個	—	20.0	20.0	—
	400×400×600	個	—	—	—	20.0
モルタル	1:3	m ³	0.1	0.2	0.2	0.3

フェンス規格	標準幅W	H	H1	H2	a	b	C	D	基礎寸法 (参考)
1.5 1.5S	900	1,500	1,470	1,800	φ50.8×1.6 t	φ60.5×3.2 t	30	300	300×300×500 300×300×600
1.8 1.8S		1,800	1,770	2,150					300×300×600 400×400×600

- ※ 鋼材は下地亜鉛メッキ指定色塗装とする。
- ※ ワイヤメッシュはフェンス規格と同一。
- ※ 変数のSは忍返し付とする。
- ※ 支柱は丸パイプ柱とし、リップのないものとする。

作成	縮尺	大分類	中分類	小分類	変数	作成年度
K	S=1/10	N7000	KS	JMS	なし	R.4

樹名札工



※ 原則として、高さ1.5m程度の位置に園路等から見える向きで幹に固定すること。

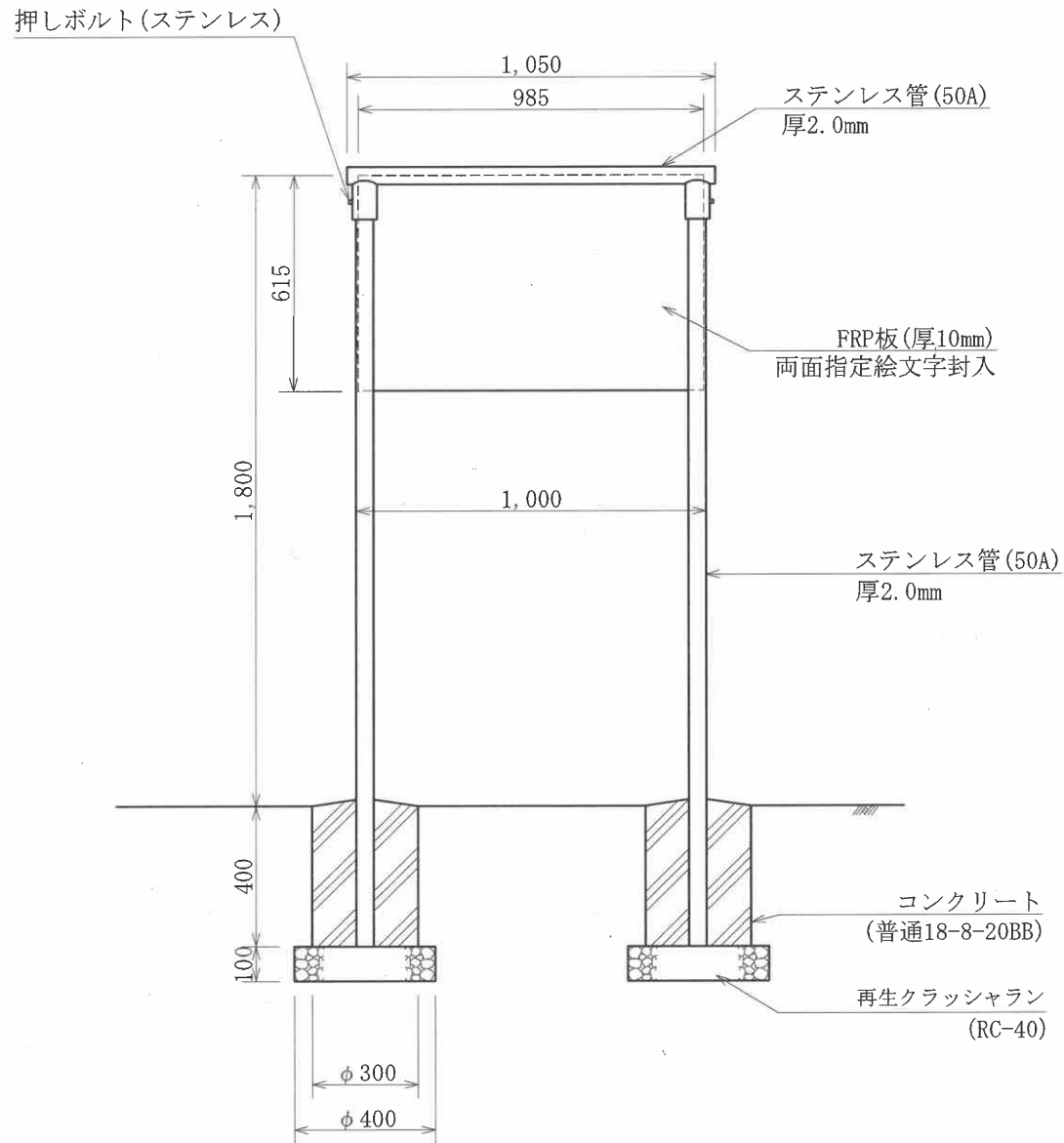
材 料 表

(10枚当り)

品名	形状寸法	単位	数量	摘要
樹名札	FRP製 厚3mm	枚	10.0	ビニールひも含む

作成	縮尺	大分類	中分類	小分類	変数	作成年度
K	S=1/20	N7000	KS	SSB	なし	R.4

制札板工



材料表

(10基当り)

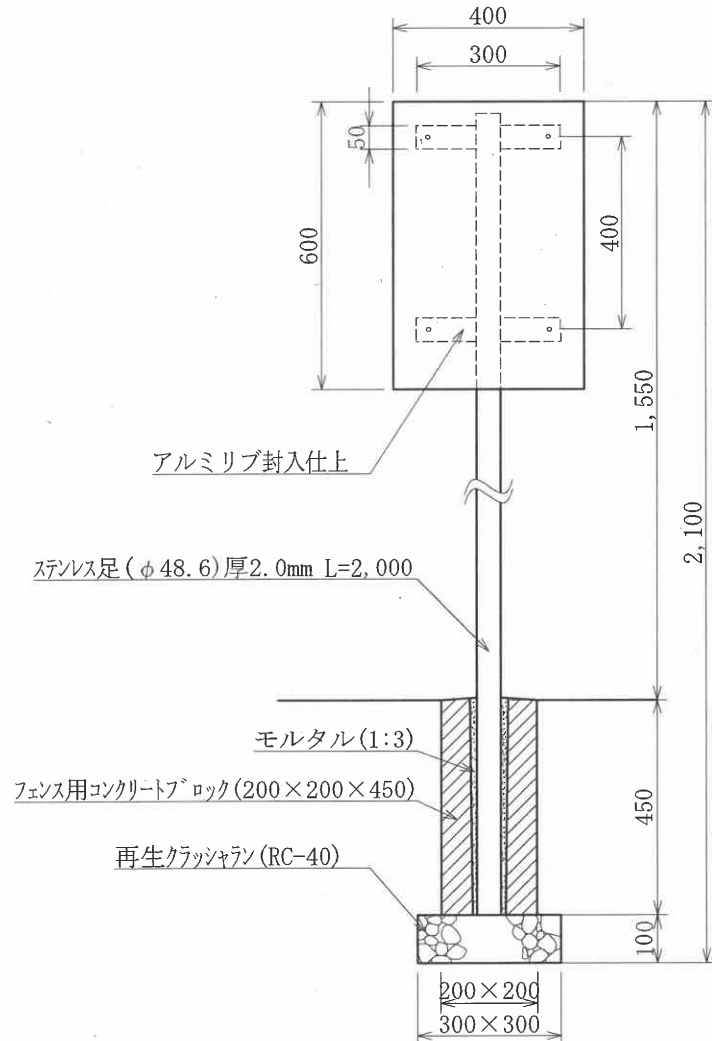
品名	形状寸法	単位	数量	摘要
制札板	FRP製 615×985 両面指定絵文字封入	基	10.0	柱・板・枠共
コンクリート	普通18-8-20BB	m ³	0.5	
再生クラッシュラン	RC-40	m ³	0.3	
型枠	スパイラルダクト (亜鉛引) φ300	m	8.0	

本構造図は、区発注工事等のために作成したものです。その他の用途に用いる場合は、主管課と協議してください。

N7057

作成	縮尺	大分類	中分類	小分類	変数	作成年度
K	S=1/15	N7000	KS	ZOH	なし	R.4

自転車置場標示板工



FRP製 指定絵・文字 封入
浸透式

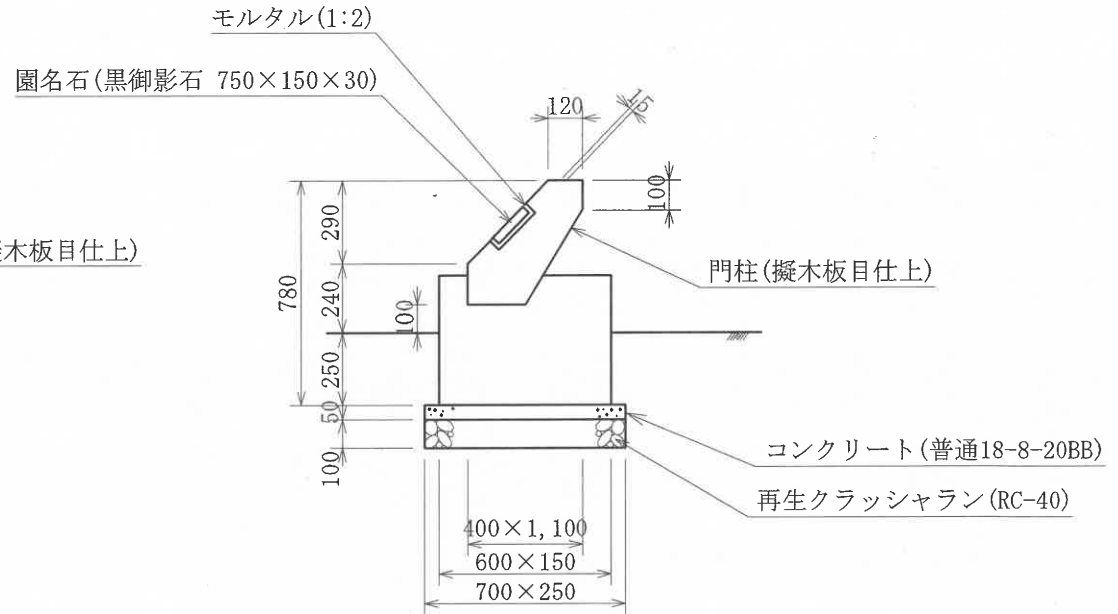
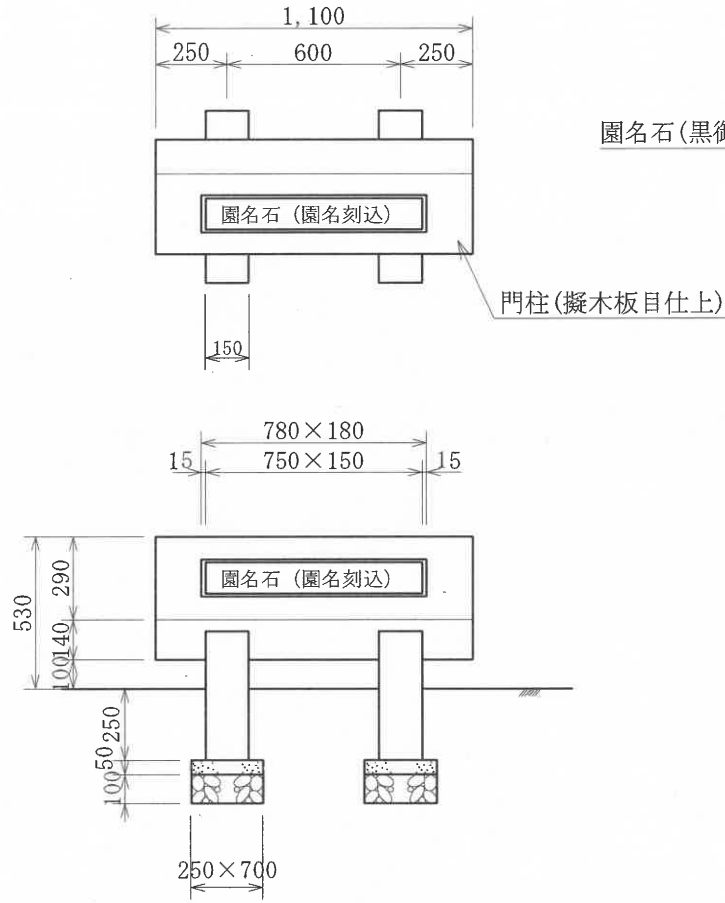
材 料 表

(10基当り)

品名	形状寸法	単位	数量	摘要
自転車置場標示板	FRP製 指定絵・文字 封入 浸透式	基	10.0	
再生クラッシュラン	RC-40	m ³	0.1	
モルタル	1:3	m ³	0.04	
フェンス用コンクリートブロック	200×200×450	個	10.0	

作成	縮尺	大分類	中分類	小分類	変数	作成年度
K	S=1/25	N7000	KS	MC	なし	R.4

門柱工



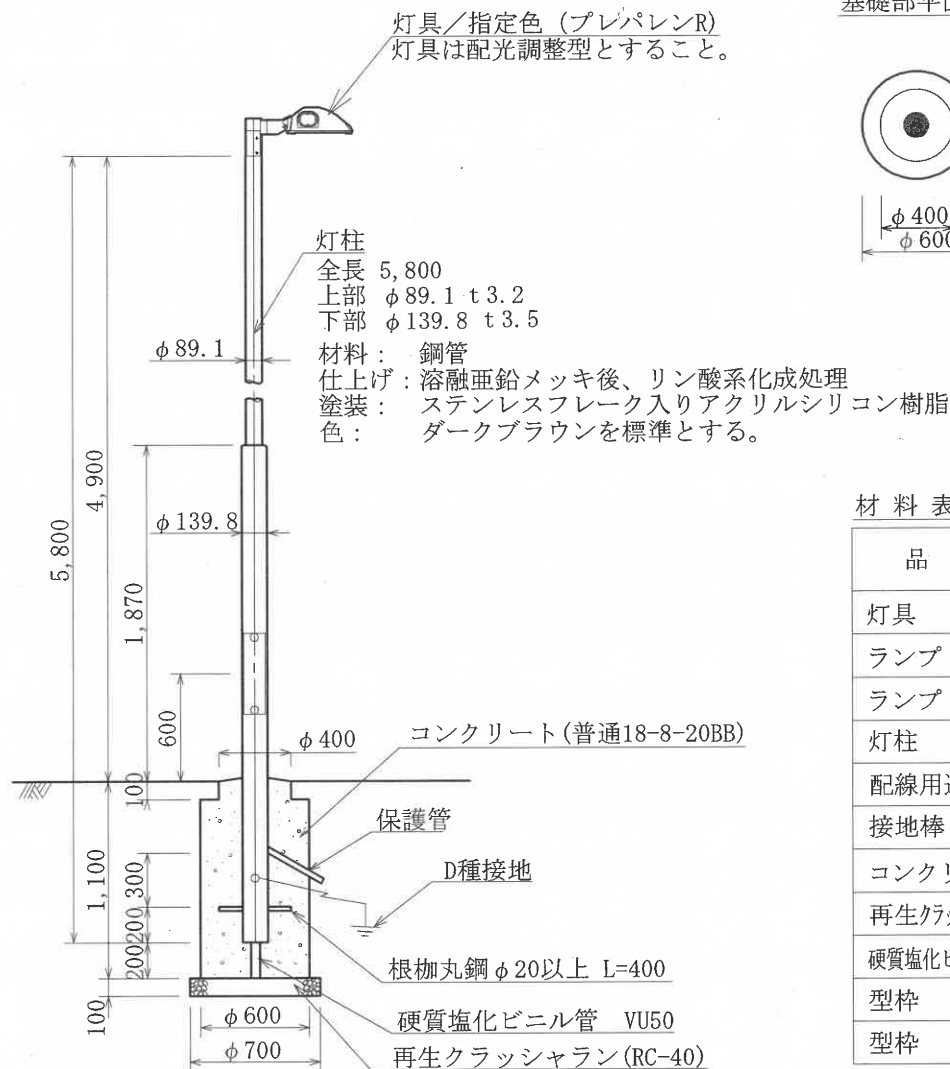
材料表

(100基当り)

品名	形状寸法	単位	数量	摘要
再生クラッシュラン	RC-40	m ³	3.5	
コンクリート	普通18-8-20BB	m ³	1.8	
均し基礎型枠		m ²	19.0	
門柱	擬木板目仕上	基	100.0	
モルタル	1:2	m ³	0.3	
園名石	黒御影石 750×150×30	枚	100.0	

公園灯工

作成	縮尺	大分類	中分類	小分類	変数	作成年度
K	S=1/40	N7000	KS	KT	70 150	R.5



材料表

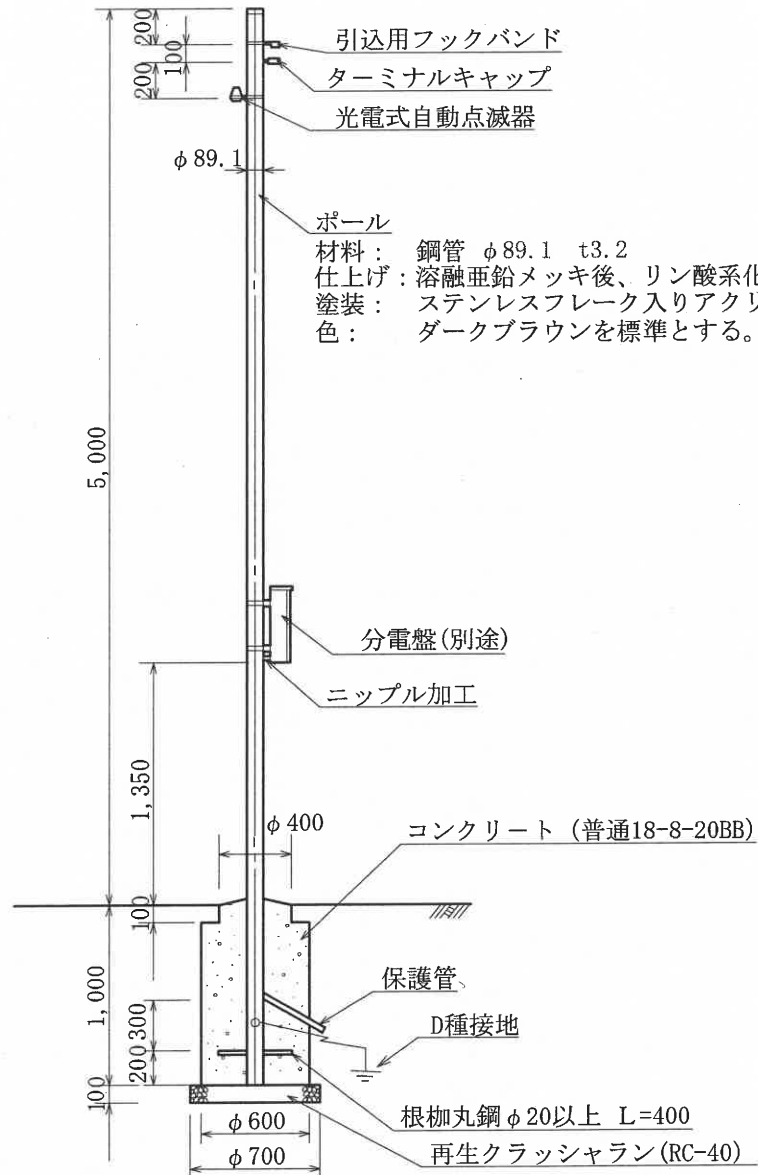
(10基当り)

品名	形状寸法	単位	数量		摘要
			70	150	
灯具	配光調整型 ボリカーボネイト製 安定器含む	基	10.0	10.0	
ランプ	セラミックメタルハイト°ランプ° 70W	個	10.0	—	
ランプ	セラミックメタルハイト°ランプ° 150W	個	—	10.0	
灯柱	上部 $\phi 89.1$ 下部 $\phi 139.8$	本	10.0	10.0	
配線用遮断器	防水構造	個	10.0	10.0	
接地棒	$\phi 10 \times 1500$ mm	本	10.0	10.0	
コンクリート	普通18-8-20BB	m ³	2.8	2.8	
再生クラッシュラン	RC-40	m ³	0.4	0.4	
硬質塩化ビニル管	VU50	m	2.0	2.0	
型枠	スパイラルダクト $\phi 600$	m	10.0	10.0	
型枠	円形	m ²	1.2	1.2	

本構造図は、区発注工事等のために作成したものです。その他の用途に用いる場合は、主管課と協議してください。

作成	縮尺	大分類	中分類	小分類	変数	作成年度
K	S=1/40	N7000	KS	HC	なし	R.5

引込柱工



基礎部平面図



材料表

(10基当り)

品名	形状寸法	単位	数量	摘要
ポール(引込柱)	φ89.1	本	10.0	引込用フックバンド含む ターミナルキャップ含む
自動点滅器	分離式 ヒューズ付 200V 6A	個	10.0	
自動点滅器用受台	200V 6A用	個	10.0	
接地棒	φ10×1500mm	本	10.0	
コンクリート	普通18-8-20BB	m ³	2.6	
再生クラッシュラン	RC-40	m ³	0.4	
型枠	スパイラルダクト φ600	m	9.0	
型枠	円形	m ²	1.2	

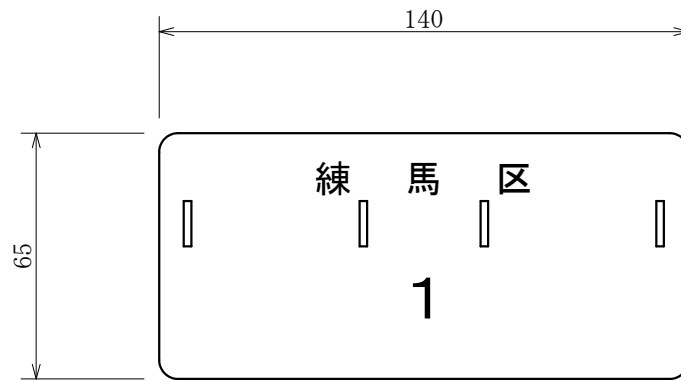
※ 分電盤への配線は、ニップルにより分電盤の裏から直接引き込むこと。
※ 管内の配線含む。

本構造図は、区発注工事等のために作成したものです。その他の用途に用いる場合は、主管課と協議してください。

N7062

作成	縮尺	大分類	中分類	小分類	変数	作成年度
K	S=1/2	N7000	KS	NP	なし	R.6

練馬区公園灯ナンバープレート

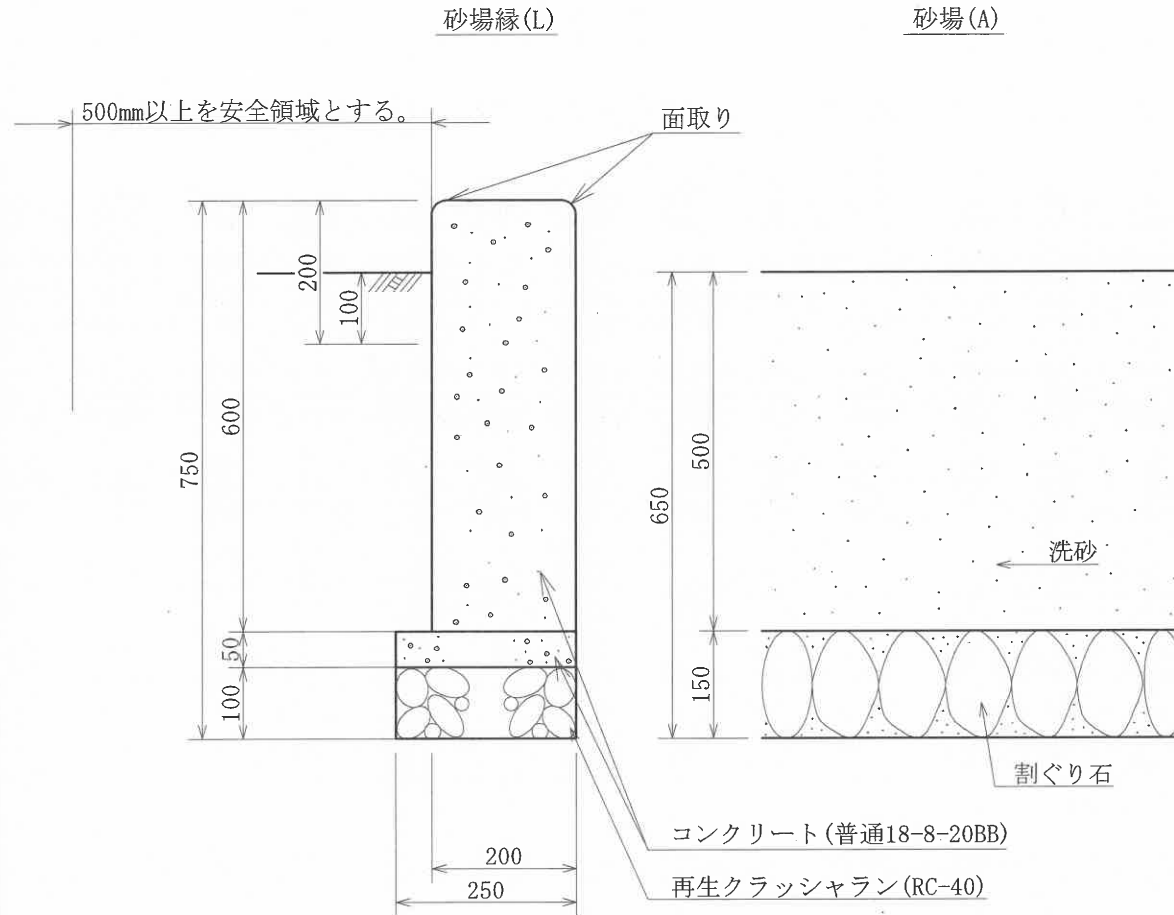


仕様

- 1 白地に黒の文字でエッチング加工処理
- 2 材質はアルミ板
- 3 板厚は0.6mm
- 4 番号は参考とする。
- 5 バンド穴は4箇所（2×12）とする。

砂場工 (不定型)

作成	縮尺	大分類	中分類	小分類	変数	作成年度
K	S=1/10	N7000	YGS	SN-F	L A	R.4



※ 割ぐり石は立てて敷並べることとし、目潰しは洗砂(細目)とする。

材料表

砂場縁(100m当り)

品名	形状寸法	単位	数量	摘要
素地拵え		m ²	140.0	
下塗り材	アクリル樹脂系シーラー 1回塗り	m ²	140.0	
上塗り材	アクリル樹脂塗装 2回塗り	m ²	140.0	
コンクリート	普通18-8-20BB	m ³	13.3	
再生クラッシュラン	RC-40	m ³	2.5	
型枠	小型構造物	m ²	120.0	
均し基礎型枠		m ²	10.0	

砂場(100m²当り)

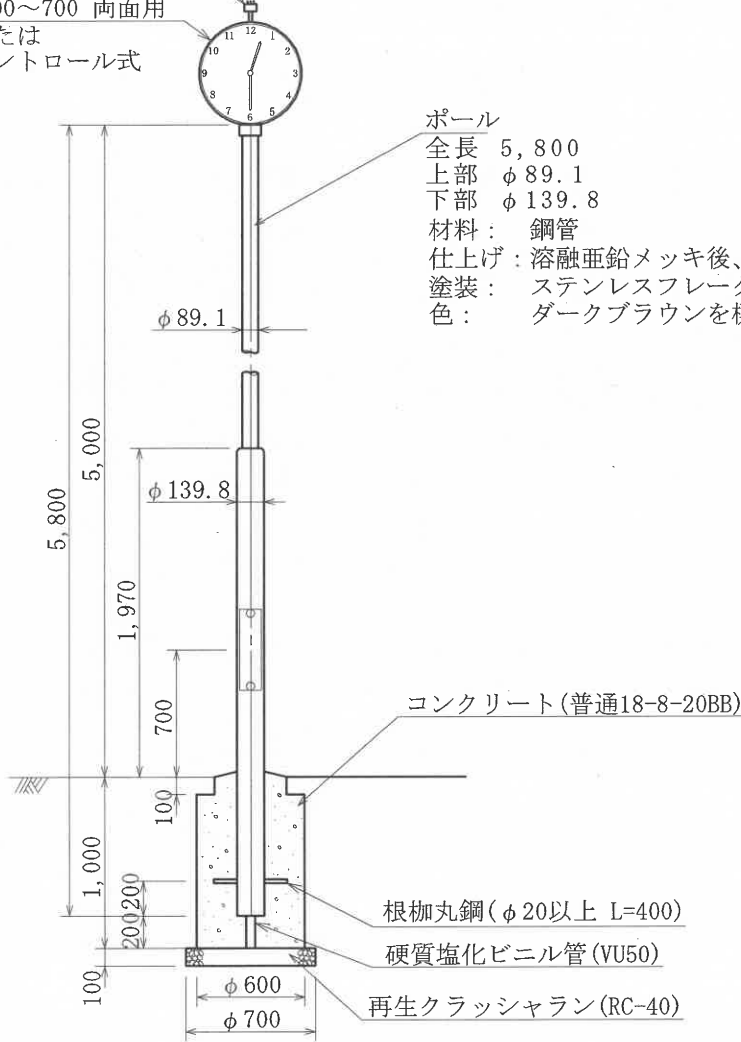
品名	形状寸法	単位	数量	摘要
割ぐり石	5~15cm	m ³	15.0	目潰含む
洗砂	細目	m ³	50.0	

時計塔工

作成	縮尺	大分類	中分類	小分類	変数	作成年度
K	S=1/40	N7000	BES	TKT	なし	R.4

太陽電池 受光板仰角36° 固定

時計 φ600~700 両面用
電波式または
ラジオコントロール式



ポール
全長 5,800
上部 φ89.1
下部 φ139.8
材料： 鋼管
仕上げ： 溶融亜鉛メッキ後、リン酸系化成処理
塗装： ステンレスフレーク入りアクリルシリコン樹脂
色： ダークブラウンを標準とする。

基礎部平面図



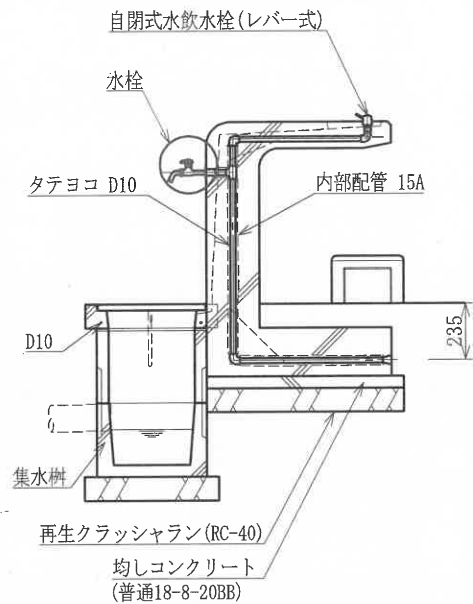
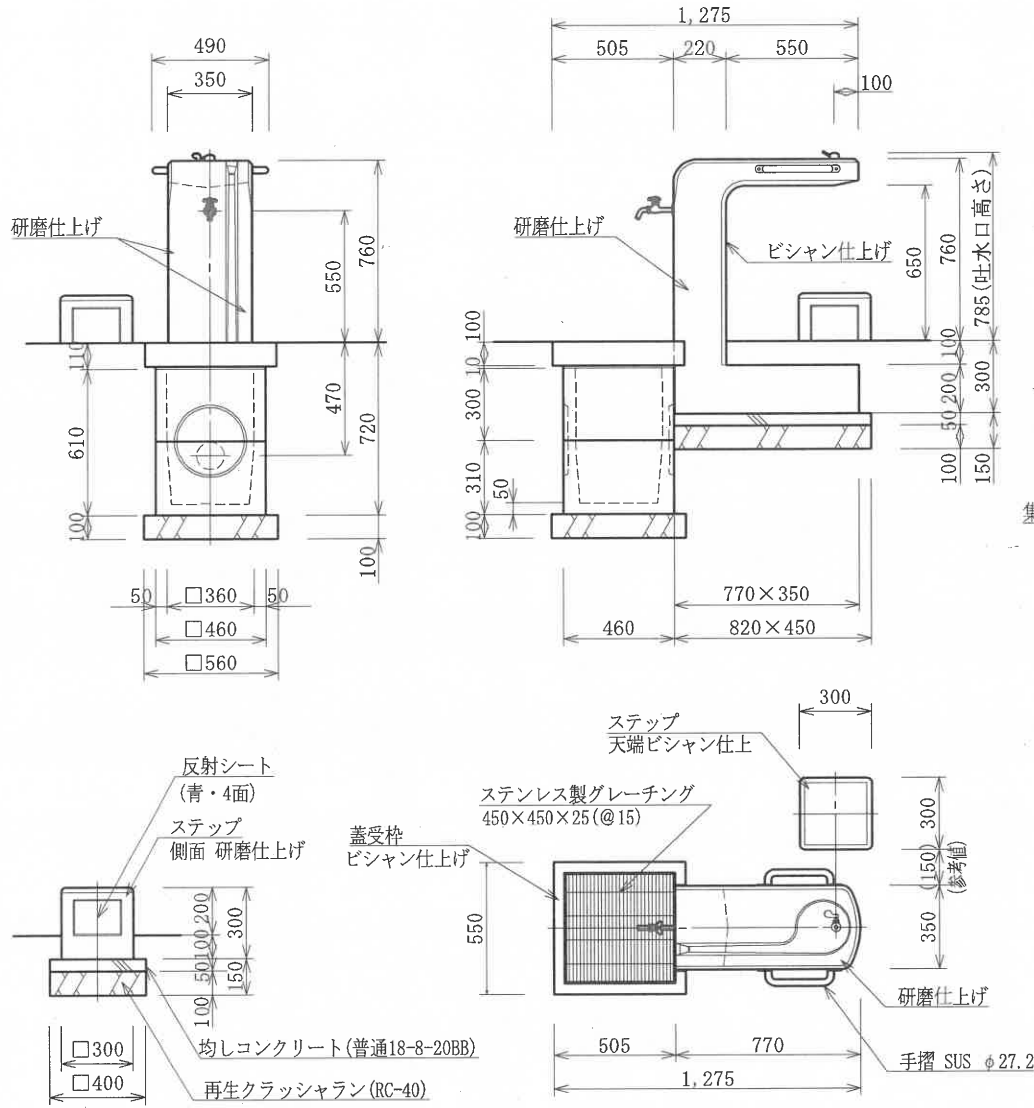
材料表 (10基当り)

品名	形状寸法	単位	数量	摘要
時計	φ600~700 両面用 太陽電池	組	10.0	電波式または ラジオコントロール式
ポール	上部φ89.1 下部φ139.8	本	10.0	
コンクリート	普通18-8-20BB	m ³	2.5	
再生クラッシュラン	RC-40	m ³	0.4	
硬質塩化ビニル管	VU50	m	2.0	
型枠	スパイラルダクトφ600	m	9.0	
型枠	円形	m ²	1.2	

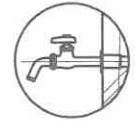
本構造図は、区発注工事等のために作成したものです。その他の用途に用いる場合は、主管課と協議してください。

水飲台工

作成	縮尺	大分類	中分類	小分類	変数	作成年度
K	S=1/30	N7000	BES	MND	B, J	R.5



水栓部拡大図 S=1:15
B: 万能ホーム胴長水栓



J: 自閉式横水栓



本体: 擬石タマミカゲ(イナダ), 研磨及びビシャン仕上げ、一部打放し
 ステップ: 擬石タマミカゲ(イナダ), 研磨及びビシャン仕上げ
 内部配管: 配管用ステンレス鋼管、ステンレス継ぎ手、防寒材巻き
 集水桝蓋: ステンレス製グレーチング、φ3ステンレスチェーン付き

材料表

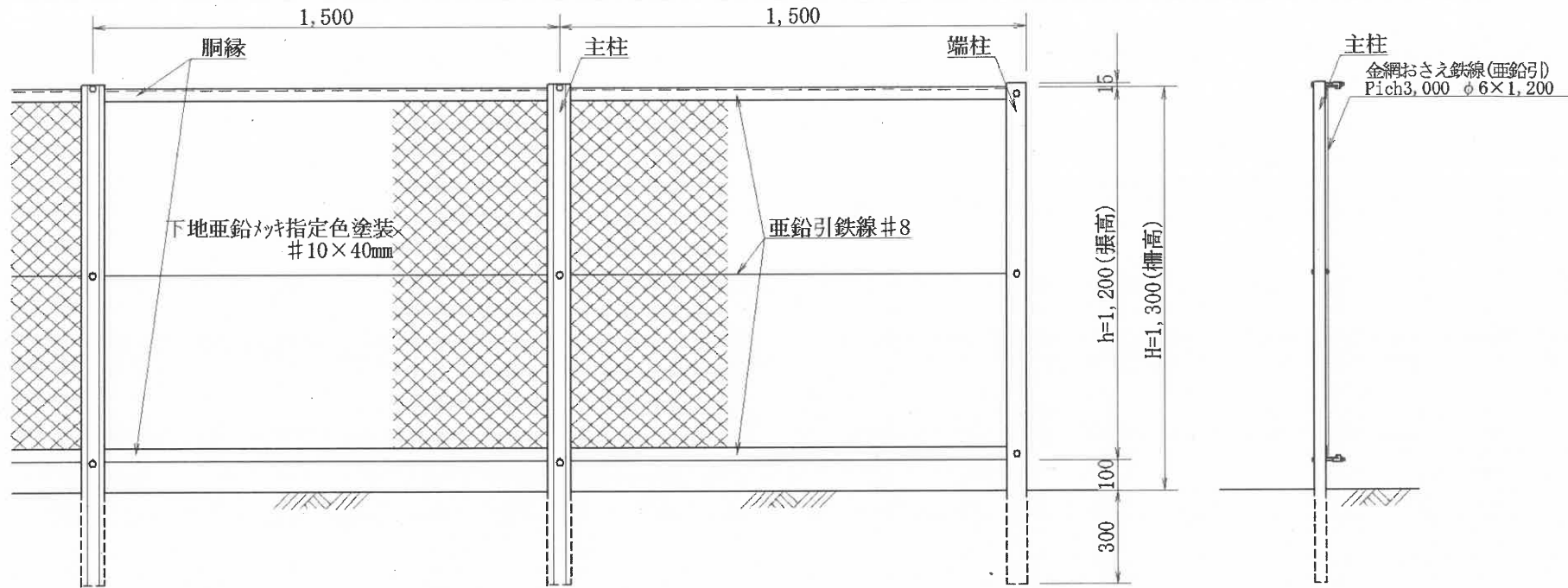
品名	形状寸法	単位	数量		摘要
			B	J	
水飲み	本体・集水桝蓋・蓋受枠	基	10.0	-	万能ホーム胴長水栓
水飲み	本体・集水桝蓋・蓋受枠	基	-	10.0	自閉式横水栓
集水桝	460×460×610	基	10.0	10.0	
ステップ	300×300×300	基	10.0	10.0	擬石タマミカゲ(イナダ)
均しコンクリート	普通18-8-20BB	m ³	0.3	0.3	
再生クラッシュラン	RC-40	m ³	0.8	0.8	
型枠	均しコンクリート	m ²	2.0	2.0	

※ ステップの位置は、練馬区福祉のまちづくり推進条例に基づき、車いすが接近し方向転換できるように車いす使用者の動線を考慮し、使用方向に150cm×150cm以上の水平部分を設けること。

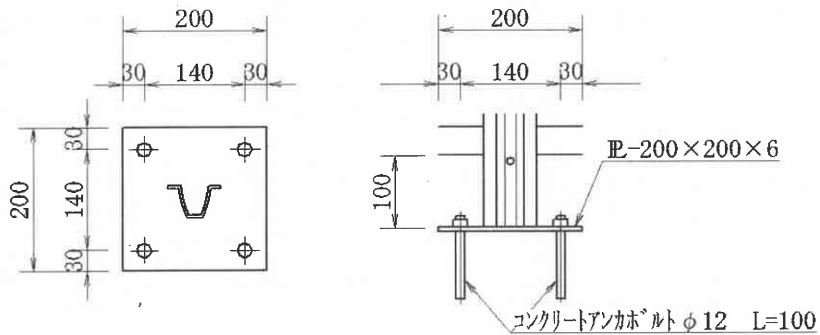
※ (社)日本公園施設業協会によるSP、又はSPL表示認定企業の製造品とする。

転落防止柵工

作成	縮尺	大分類	中分類	小分類	変数	作成年度
S	S=1/20	N8000	TBS	GS	I, II	H.22



プレート取付詳細図 S=1/10



*柱、胴縁、金網とも
下地亜鉛メッキ指定色塗装とする。

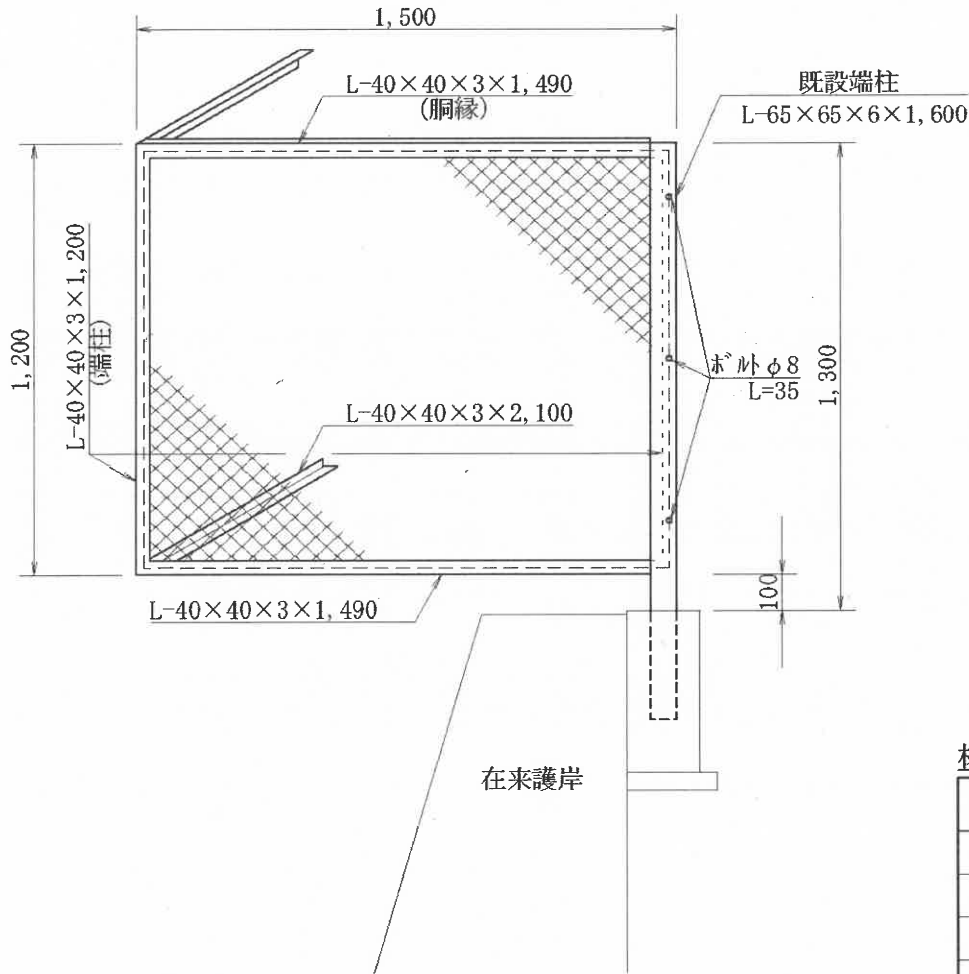
材料表

(100.0m当り)

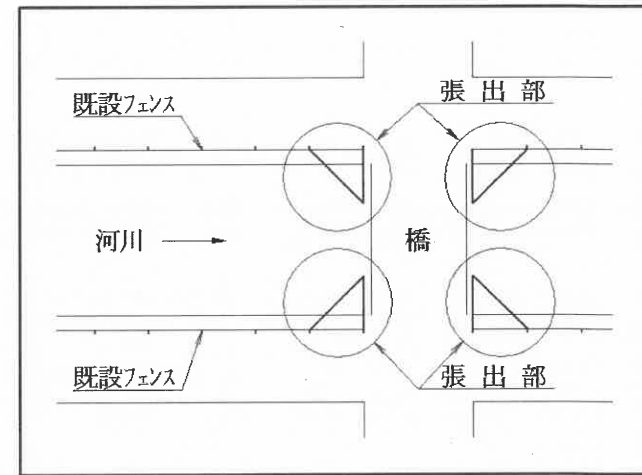
品名	形状寸法	単位	数量		摘要
			I型	II型	
主柱	厚2.3mm以上・高さ40mm 長さ1,600mm	本	65.0	—	断面係数 2×4.29cm ² 以上
〃	厚2.3mm以上・高さ40mm 長さ1,300mmベースプレート付	〃	—	65.0	〃
端柱	L-65×65×6×1,600	〃	2.0	—	
〃	L-65×65×6×1,300 ベースプレート付	〃	—	2.0	
胴縁	L-40×40×3×4,000	〃	50.0	50.0	断面係数 2×1.20cm ² 以上
金網その他	金網#10(外径3.2mm芯径2.3mm) 網目40mm 鉄線#8(外径4.0mm芯径3.2mm) おさえ鉄線φ6mm(亜鉛引)	式	1.0	1.0	
モルタル	1 : 3	m ³	—	0.1	
アンカボルト	φ12×100	本	—	268.0	
円形空洞型枠	内径100×3.5×4,000	〃	5.0	—	1本/柱

転落防止柵工(張出部)

作成	縮尺	大分類	中分類	小分類	変数	作成年度
S	S=1/20	N8000	TBS	HS	なし	H.22



設置箇所例平面図



材料表

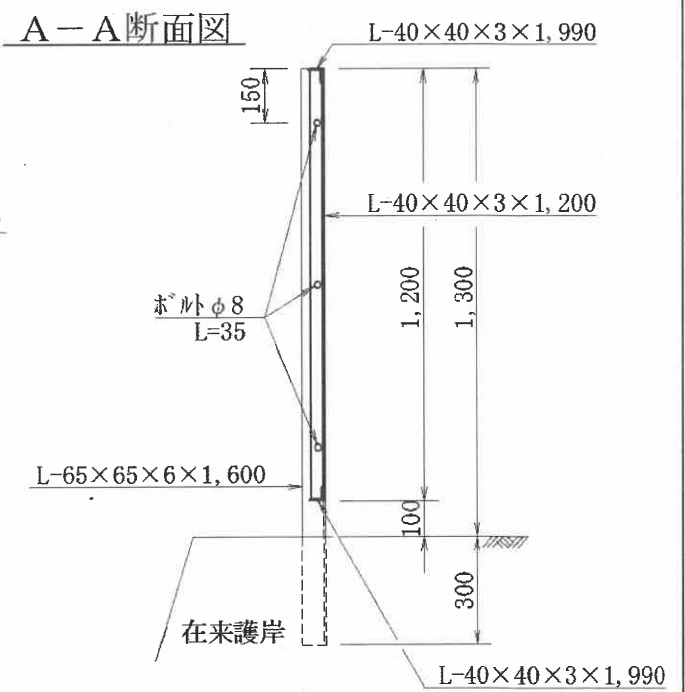
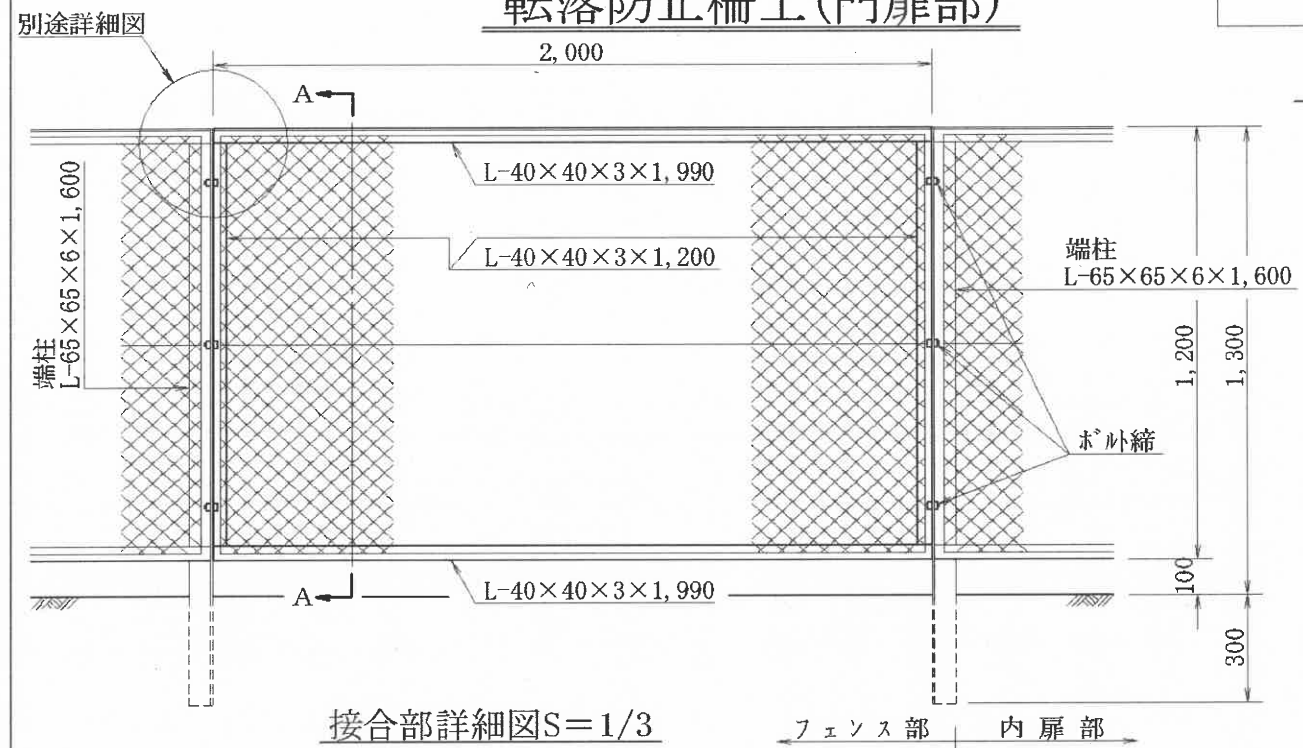
(1箇所当り)

品名	形状寸法	単位	数量	摘要
端柱添材	L-40×40×3×1,200	本	2.0	
胴縁	L-40×40×3×1,490	〃	2.0	
角柱	L-40×40×3×2,100	〃	2.0	
金網その他	金網#10(外径3.2mm芯径2.3mm) 網目40mm 鉄線#8(外径4.0mm芯径3.2mm) おさえ鉄線φ6mm(亜鉛引)	式	1.0	
ボルト	φ8 L=35	本	3.0	

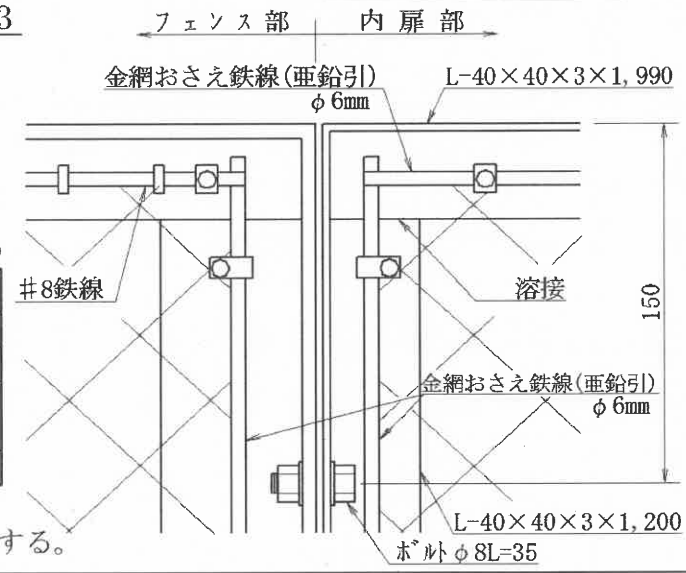
*柱、胴縁、金網とも下地亜鉛メッキ指定色塗装とする。

作成	縮尺	大分類	中分類	小分類	変数	作成年度
S	S=1/20	N8000	TBS	MS	なし	H.22

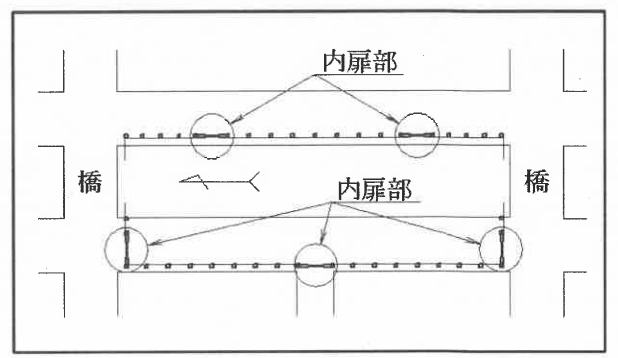
転落防止柵工(門扉部)



接合部詳細図S=1/3



設置箇所例平面図



材料表

品名	形状寸法	単位	数量	摘要
端柱添材	L-40×40×3×1,200	本	2.0	
胴縁	L-40×40×3×1,990	〃	2.0	
金網その他	金網 #10 (外径3.2mm 芯径2.3mm) 網目40mm 鉄線 #8 (外径4.0mm 芯径3.2mm) おさえ鉄線 φ6mm (亜鉛引)	式	1.0	
ボルト	φ8 L=35	本	6.0	

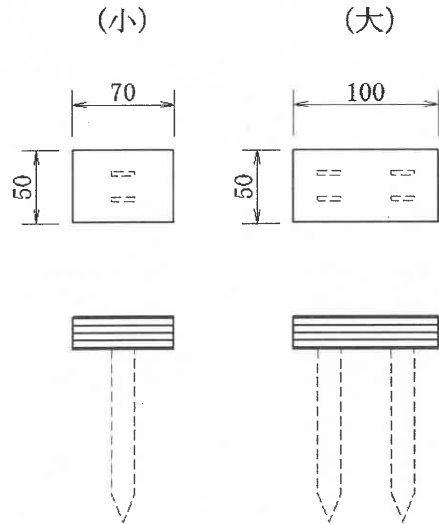
* 柱、胴縁、金網とも下地亜鉛メッキ指定色塗装とする。

本構造図は、区発注工事等のために作成したものです。その他の用途に用いる場合は、主管課と協議してください。

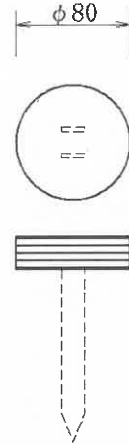
グラウンドマーク工

作成	縮尺	大分類	中分類	小分類	変数	作成年度
S	S=1/5	N9000	US	GM	I (小, 大) 丸, T L, 十, P	H. 25

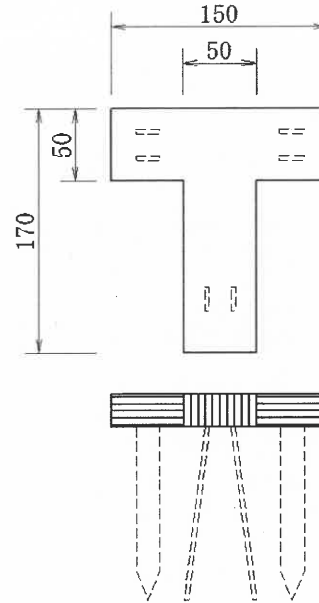
I 型



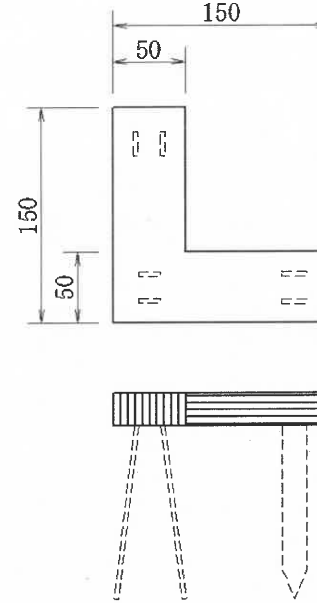
丸型



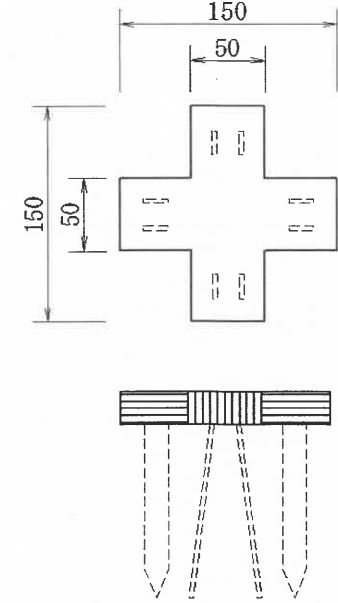
T 型



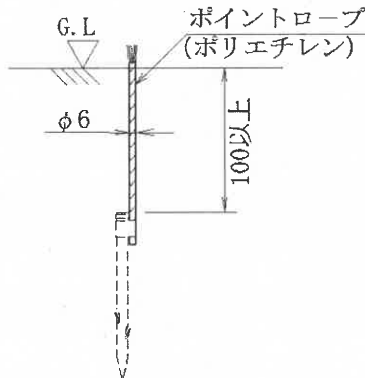
L 型



十字型



ポイントマーク

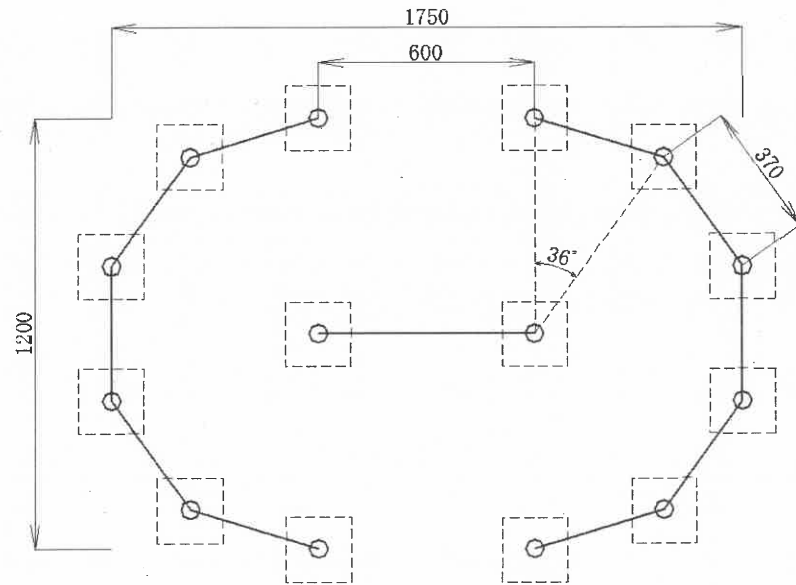


※アンカー材はグラウンドマーク本体を確実に固定する構造とすること

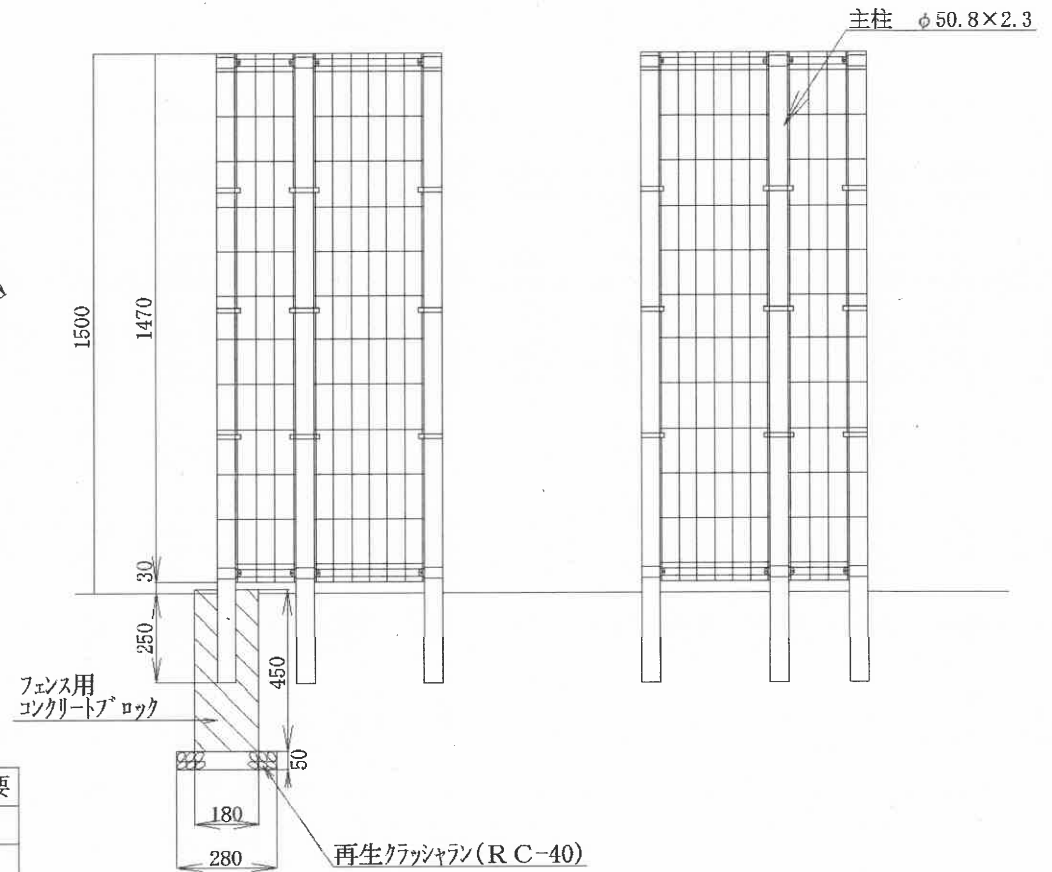
作成	縮尺	大分類	中分類	小分類	変数	作成年度
S	S=1/20	N9000	J S	—	なし	H.24

通用ゲート工

平面図



正面図



材 料 表

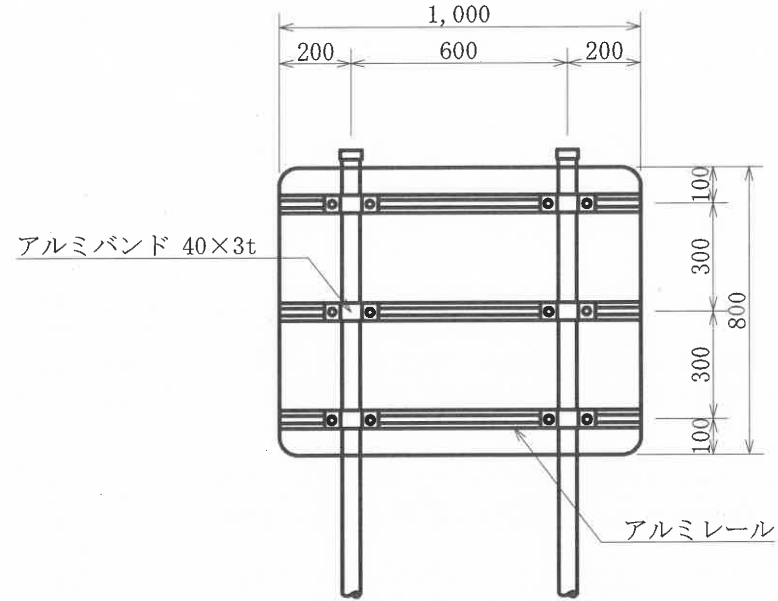
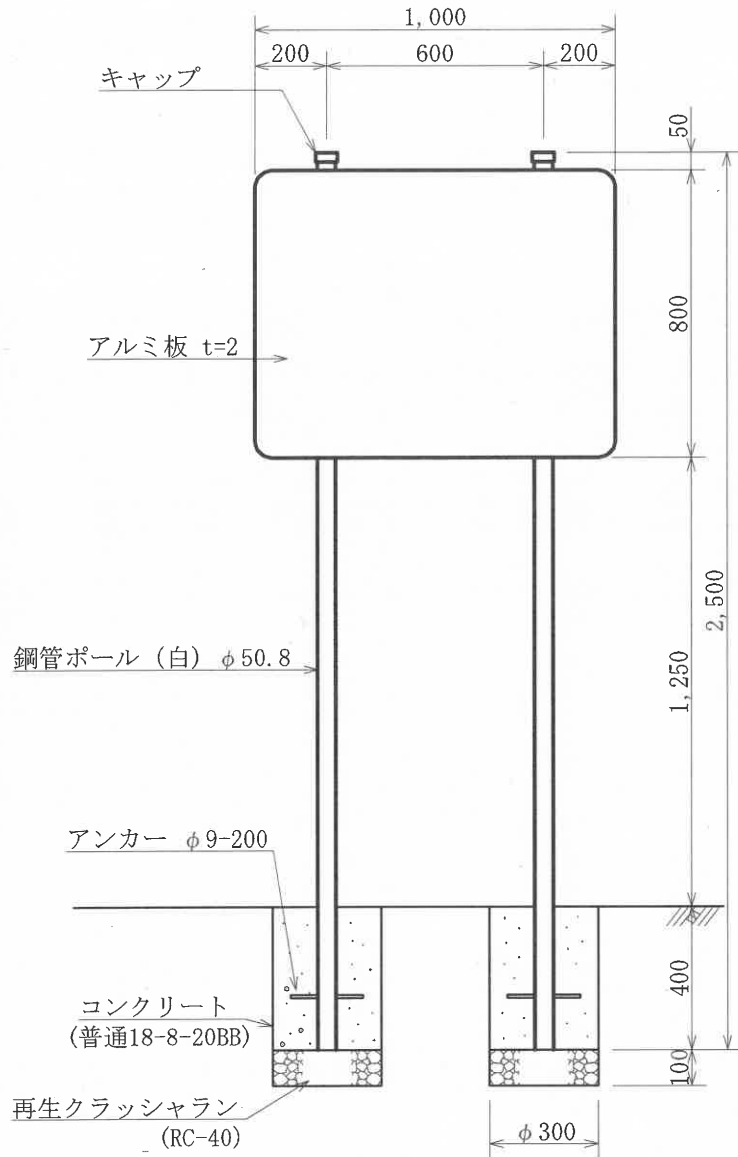
(100基当たり)

品 名	形状寸法	単 位	数 量	摘 要
通用ゲート		基	100.0	
再生クラッシュラン	RC-40	m ²	5.5	
フェンス用コンクリートブロック	180×180×450	個	140.0	
モルタル	1 : 3	m ²	3.8	

本構造図は、区発注工事等のために作成したものです。その他の用途に用いる場合は、主管課と協議してください。

説明板工

作成	縮尺	大分類	中分類	小分類	変数	作成年度
S	S=1/20	N9000	J S	—	なし	H.31



※ 記載内容は別途指示する。

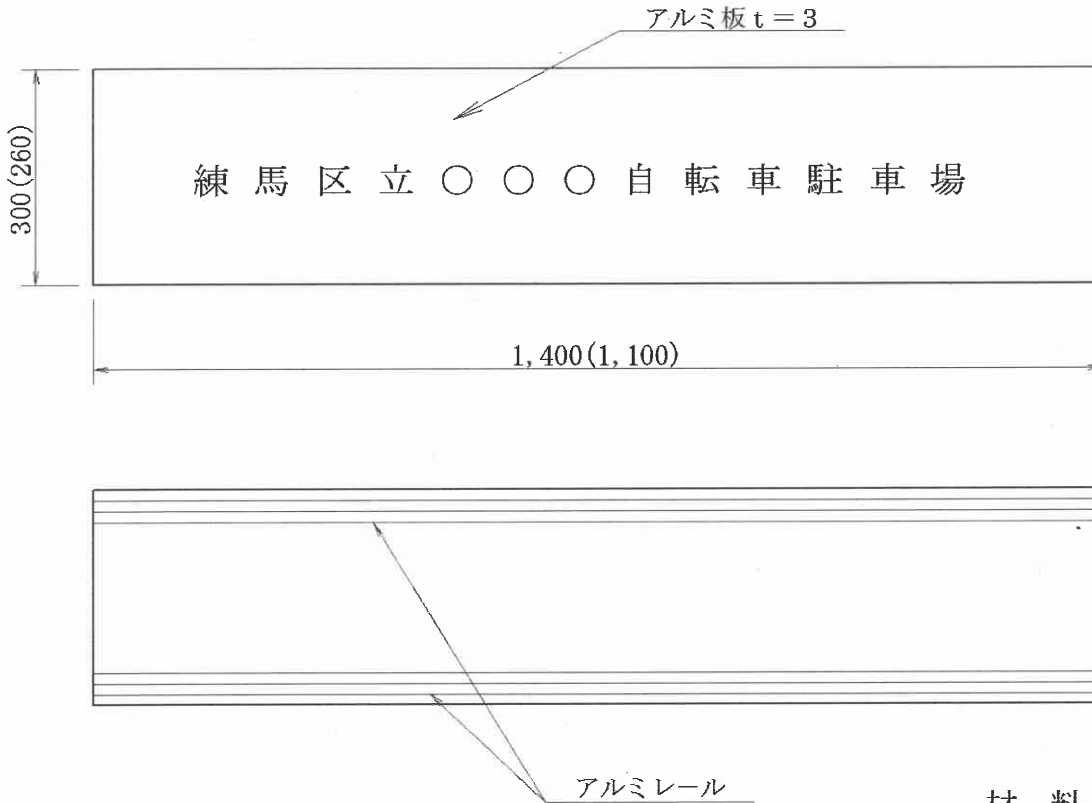
材料表

(100基当り)

品名	形状寸法	単位	数量	摘要
説明板	アルミ製 800×1,000 文字, 柱, 取付金具共	基	100.0	
再生クラッシュラン	RC-40	m ³	1.4	
コンクリート	普通18-8-20BB	m ³	5.5	
捨型枠	スパイラルダクト (垂鉛引) φ300	m	80.0	

自転車駐車場名板工

作成	縮尺	大分類	中分類	小分類	変数	作成年度
S	S=1/10	N9000	J S	1400 1100	なし	H.22



※ () 内の数字は1,100の寸法

材料表

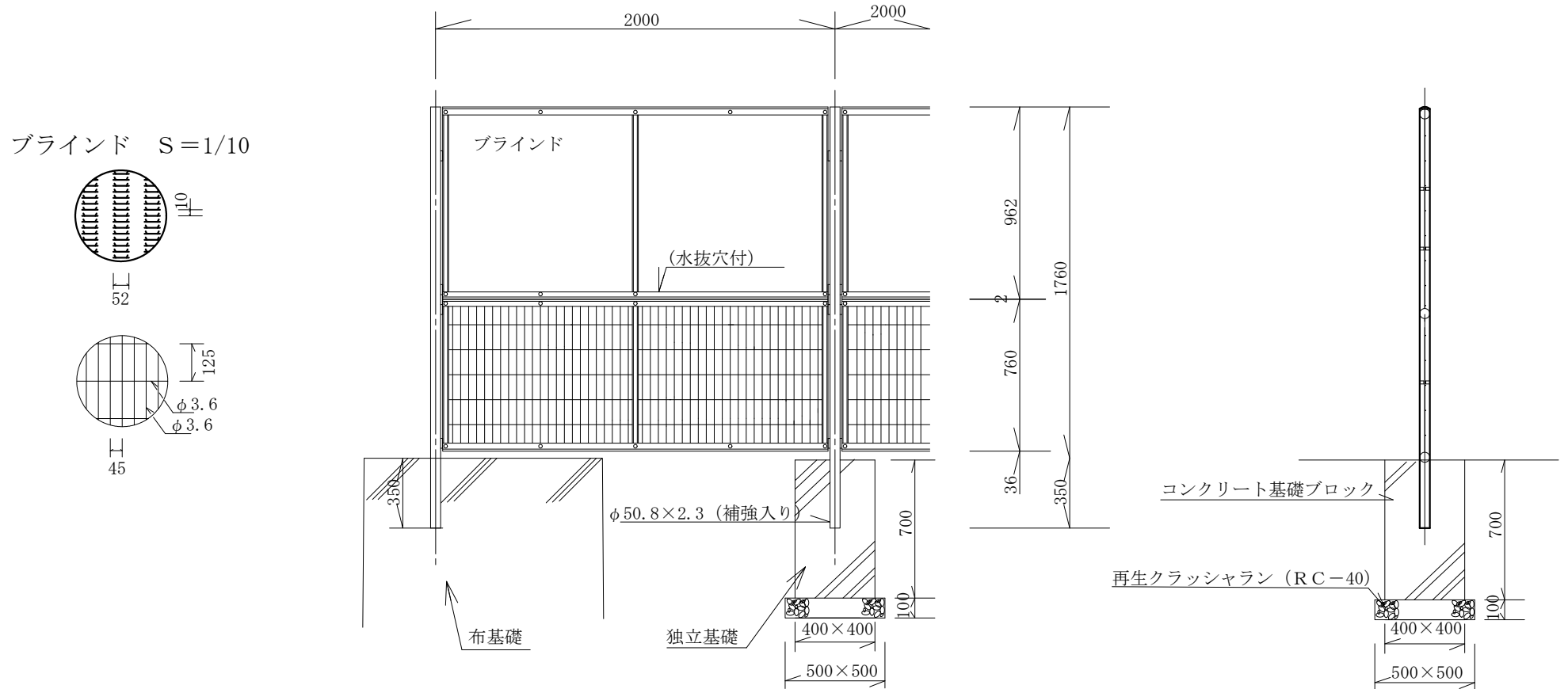
(100枚当り)

品名	形状・寸法	単位	数量	
			1,400	1,100
自転車駐車場名板	アルミ製300×1,400 文字、取付金具共	枚	100.0	—
自転車駐車場名板	アルミ製260×1,100 文字、取付金具共	枚	—	100.0

作成	縮尺	大分類	中分類	小分類	変数	作成年度
S	S=1/30	N9000	MF	—	布基礎 独立基礎	R.6

目かくしフェンス工

(H=1800上部目かくし, 下部メッシュフェンス, 独立基礎, 布基礎)



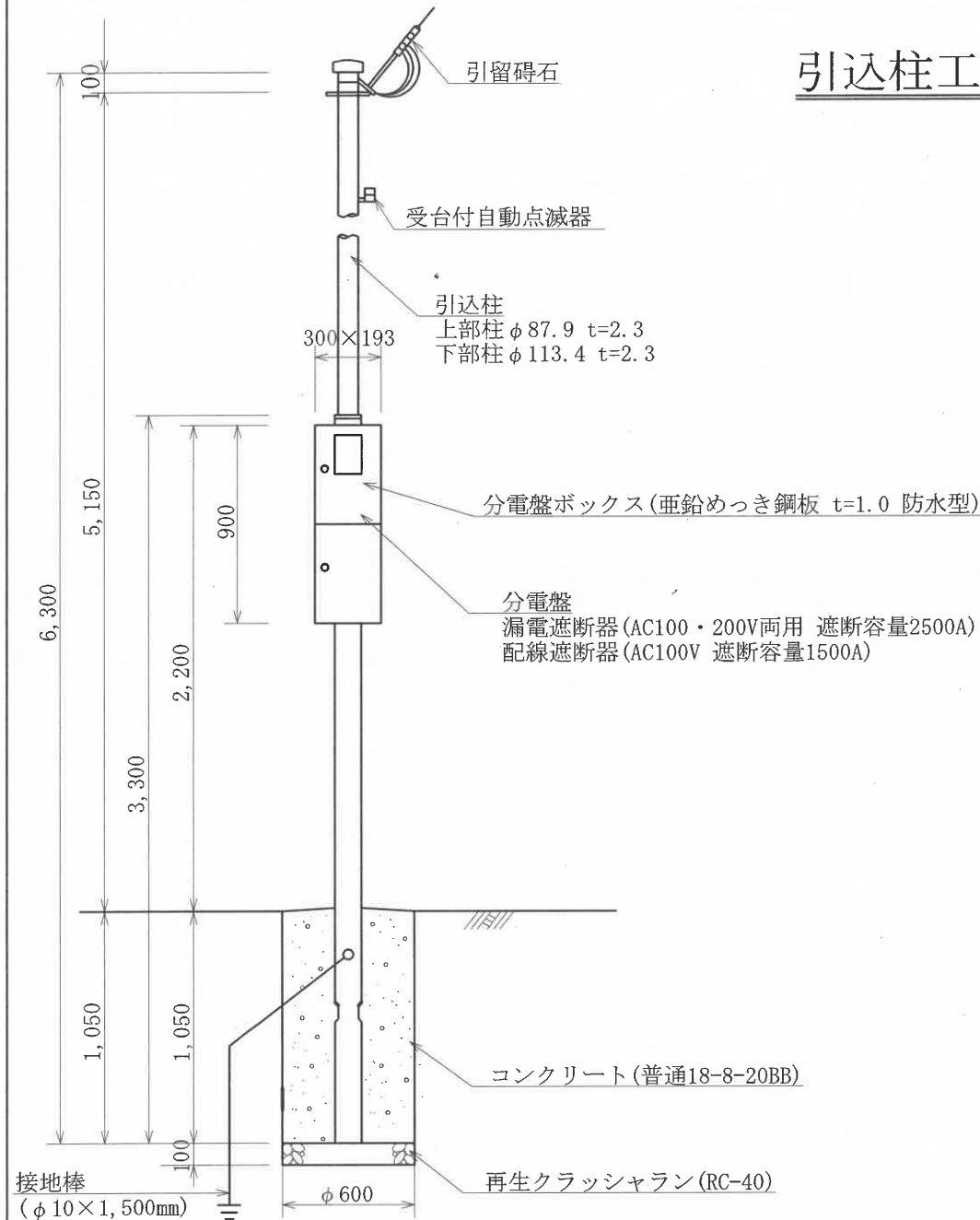
材料表(独立基礎)

(100m当り)

材 料	形状・寸法	数量	単位
目かくしフェンス	H=1800 上部目かくし	100.0	m
再生クラッシュラン	RC-40	1.3	m ³
コンクリート基礎ブロック	400×400×700	51.0	個
モルタル	1:3	0.3	m ³

作成	縮尺	大分類	中分類	小分類	変数	作成年度
K	S=1/30	N9000	JS	—	なし	R4

引込柱工



分電盤仕様

- 1 ベースは木板 (t16) とする。
- 2 施工者銘板・製作者銘板を扉内側に貼り付けること。
- 3 扉裏面に盤図、電力会社電気使用申込書および平面図を収納すること。
- 4 分電盤の配線は分電盤の裏から直接引き込むこと。

材料表

(10基当たり)

品名	形状寸法	単位	数量	摘要
引込柱	全長6.3m 上部 $\phi 87.9$ 下部 $\phi 113.4$	本	10.0	
受台付自動点滅器	100V 3A	個	10.0	
引留碍石	C3845 75×65 金具共	個	10.0	
ポリエチレン絶縁ケーブル	(CV) 600V 3C 14mm ²	m	36.8	
絶縁キャップタイケーブル	灯柱内立上り用 600V 3C VCT2mm ²	m	36.8	
ビニル絶縁電線	IV 600V 2.0mm	m	29.7	
接地棒	$\phi 10 \times 1,500$ mm	本	10.0	
再生クラッシュラン	RC-40	m ³	0.3	
コンクリート	普通18-8-20BB	m ³	2.8	
捨型枠	スパイラルダクト (亜鉛引) $\phi 600$	m	10.5	
分電盤ボックス	亜鉛めっき鋼板 $t=1.0$ 900×300×193 防水型	基	10.0	分電盤共

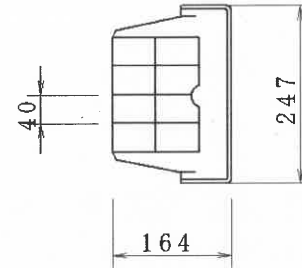
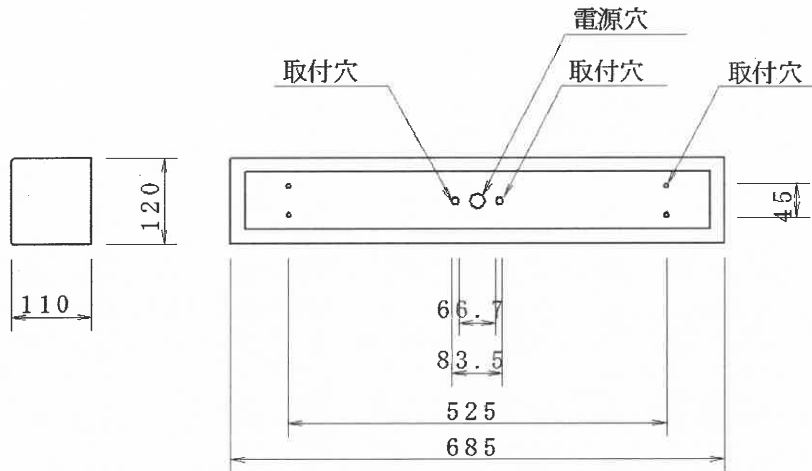
※ この製品の使用鋼管はジंकロメートメッキ(JIS H8610電気亜鉛メッキ2種3級)処理後塩化ビニルコーティングとする。

本構造図は、区発注工事等のために作成したものです。その他の用途に用いる場合は、主管課と協議してください。

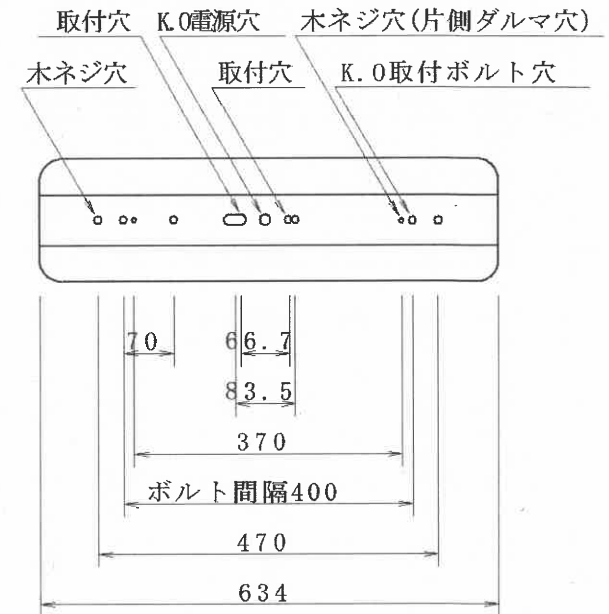
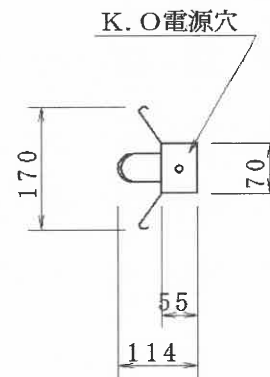
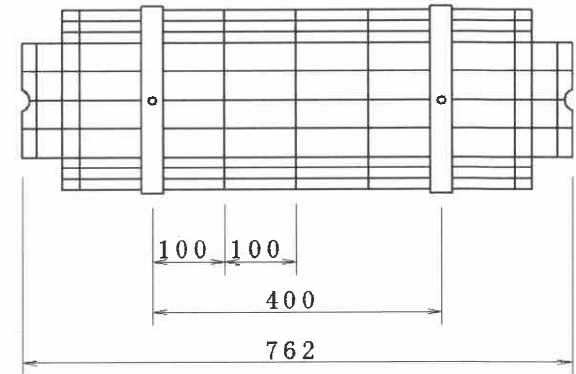
蛍光灯工

作成	縮尺	大分類	中分類	小分類	変数	作成年度
S	S=1/10	N9000	SS	BK G	なし	H.22

ブラケット (カバー付) (BK)

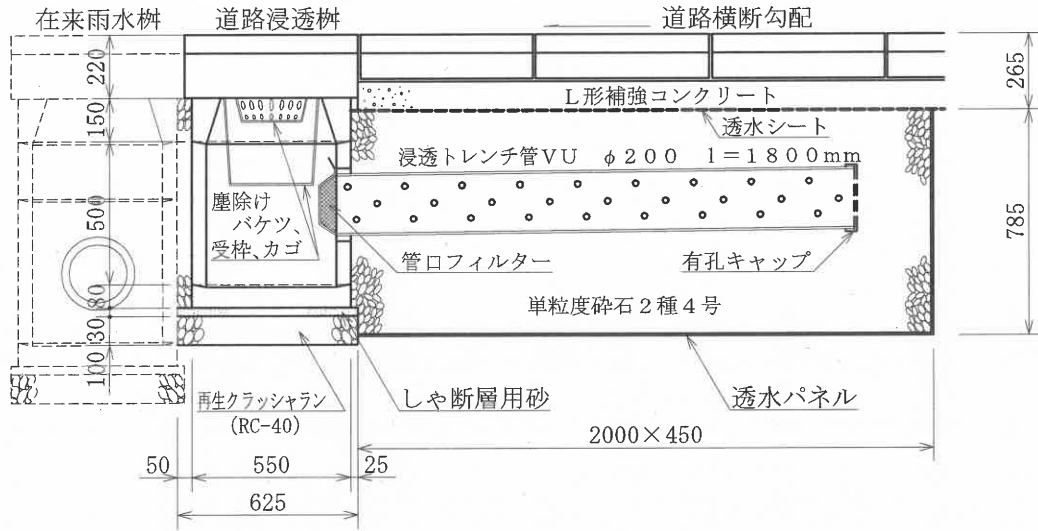


ガード付 (G)

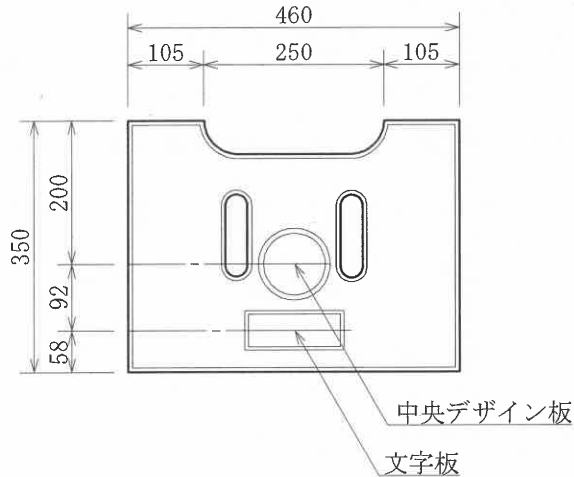


道路浸透柵工（練馬区型）（参考図）

作成	縮尺	大分類	中分類	小分類	変数	作成年度
S	S=1/25	N1000	DS	—	なし	H.31

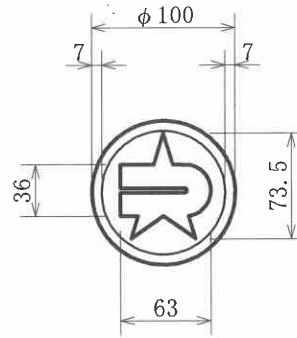


道路浸透柵用蓋（練馬区型） S=1/10



道路浸透柵用蓋
中央デザイン板詳細図 S=1/5

t=7~10 裏面埋込突起付
紋章は練馬区紋章（昭和28年12月告示第19号）参照のこと



中央デザイン板
文字板

材料表

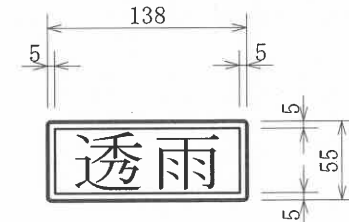
(100箇所当り)

部	品名	形状寸法	単位	数量	摘要
ます部	底板塊		個	100.0	
	側塊	有孔	個	100.0	
	側塊	異形甲	個	100.0	
	縁塊	ふた共	個	100.0	建設局用
	ちり除けバケツ、受枠、カゴ	浸透雨水柵用	組	100.0	
	再生クラッシュラン	RC-40	m ³	3.1	
	しゃ断層用砂		m ³	0.9	
	モルタル		m ³	0.5	
トレンチ部	管口フィルター	#5φ200受枠共	組	100.0	
	単粒度碎石	2種4号	m ³	67.3	
	浸透トレンチ管	VUφ200有孔管	m	180.0	
	有孔キャップ	VUφ200	個	100.0	
	透水パネル	塩ビ有孔ボード	式	100.0	※
L形溝復旧	透水シート	引張強度245N/5cm以上 透水係数10 ⁻² cm/sec	m ²	90.2	
	鉄筋コンクリートL形	300B	個	334.0	
	コンクリート	普通18-8-20BB	m ³	10.0	
	モルタル	1:3	m ³	1.0	
	型枠		m ²	40.0	

※ 組み立て用インシュロック付

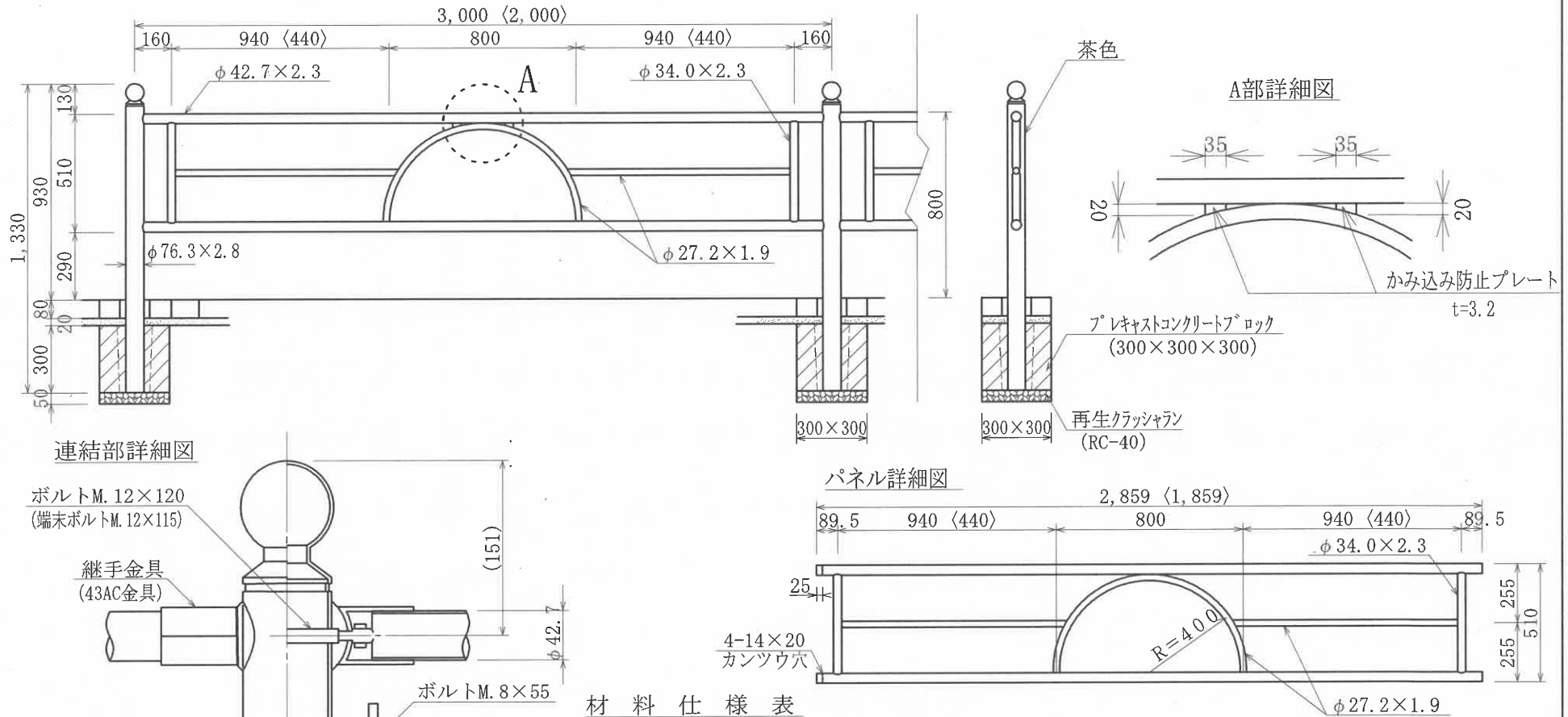
道路浸透柵用蓋文字板詳細図 S=1/5

t=7~10 裏面埋込突起付
文字は東京都下水道局設計標準参照のこと



ガードパイプ工 (P1-PN) (参考図)

作成	縮尺	大分類	中分類	小分類	変数	作成年度
S	S=1/25	N4000	GP	P1-PN	2,000 3,000	H.31



基礎工材料表 (100個所当り)

品名	形状寸法	数量	単位
再生クラッシュラン	RC-40	0.5	m ³
プレキャストコンクリートブロック	300×300×300	100.0	個
モルタル	1:3	0.5	m ³

材料仕様表

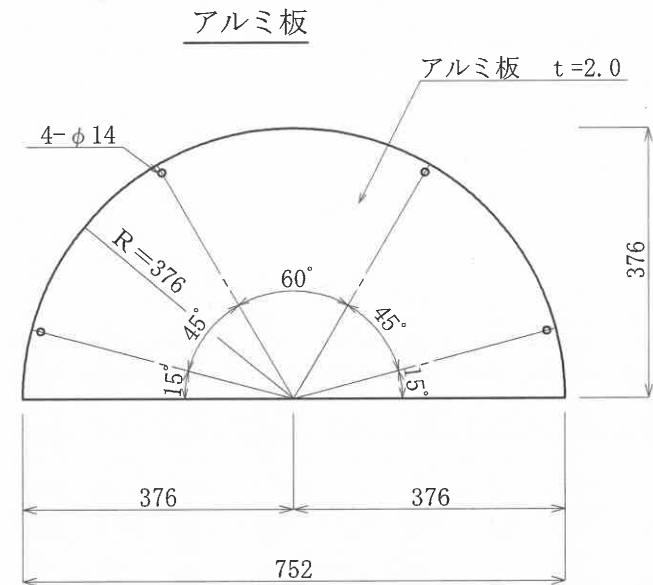
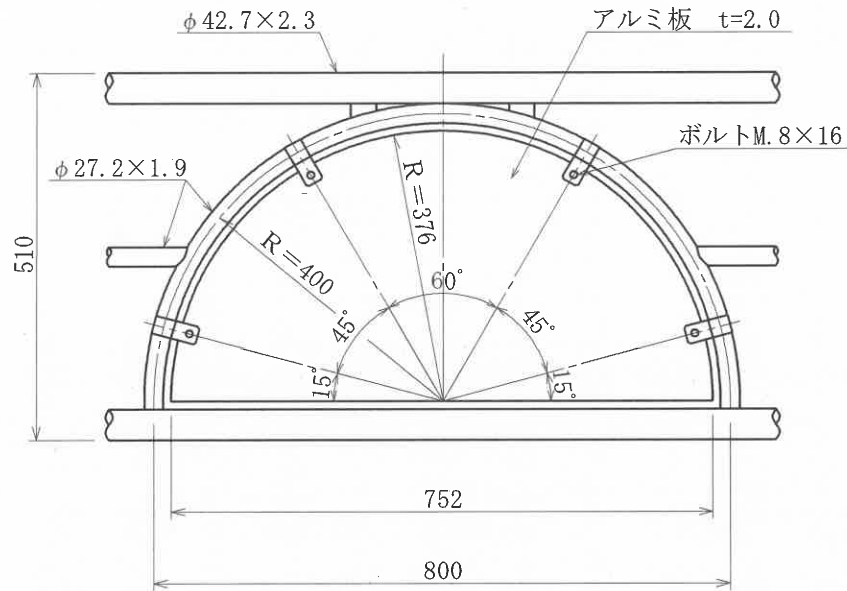
品名	摘要
支柱	亜鉛めっき、静電粉体塗装
パネル	〃
継手金具	アルミ、塗装
反射装置	反射テープ
かみ込み防止プレート	—

※ 〈 〉 内寸法は2.0mスパン時の寸法を示す。
 ※ 柱頭部の意匠及び金具については同等品以上とする。

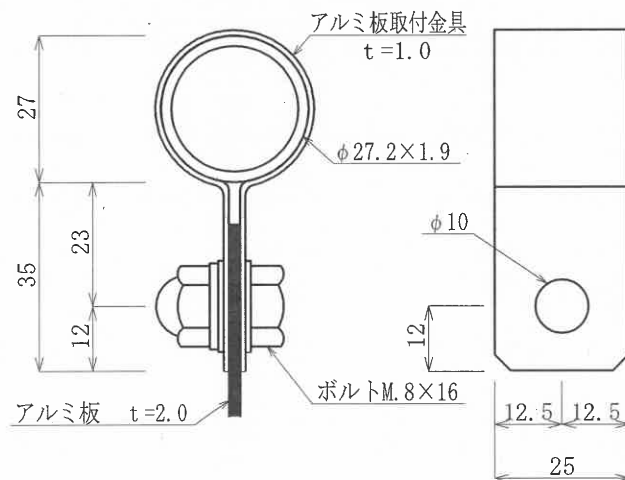
本構造図は、区発注工事等のために作成したものです。その他の用途に用いる場合は、主管課と協議してください。

作成	縮尺	大分類	中分類	小分類	変数	作成年度
S	—	N4000	GPA	—	なし	H.23

ガードパイプ用アルミ板(参考図)



アルミ板取付金具詳細図



※アルミ板はスクリーン印刷（両面仕様）とする。

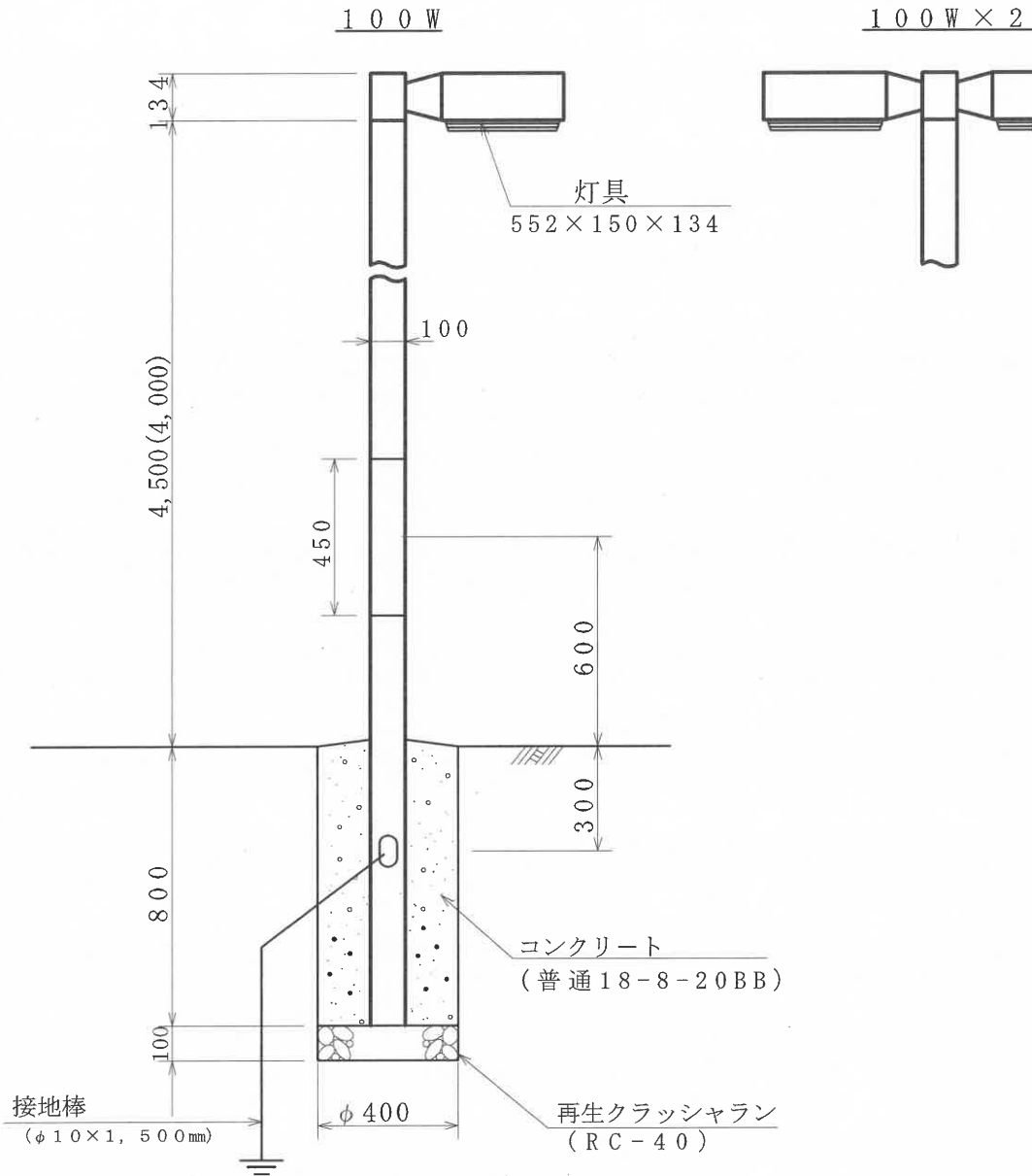
※アルミ板取付金具は、アルミ製（ブラウン塗装）とする。

※取付ボルトはステンレスとする。

※アルミ板の絵柄は練馬区指定のものとする。

灯柱工(参考図)

作成	縮尺	大分類	中分類	小分類	変数	作成年度
S	S=1/20	N9000	SS	100W 100W×2	L H	H.31



材 料 表

(10基当り)

品 名	形 状 寸 法	単 位	数 量		
			100W L	100W H	100W×2
灯 具	552×150×134 取付アーム共	個	10.0	10.0	—
	1,004×150×134 取付アーム共	個	—	—	10.0
ポール (灯柱)	100×100×4,800	本	10.0	—	—
	100×100×5,300	本	—	10.0	10.0
高圧蛍光水銀ランプ	H.F-100W	個	10.0	10.0	20.0
水銀灯安定器	高力率型 100V 100W	個	10.0	10.0	20.0
ポリボックス入り安全プレーカー	防水構造 110V 15A 2P	個	10.0	10.0	20.0
絶縁キャップタイヤケーブル	600V 2C VCT 2mm ²	m	37.4	42.9	85.8
ビニル絶縁電線	IV 600V 2.0mm	m	55.3	60.8	121.7
接 地 棒	φ10×1,500mm	本	10.0	10.0	10.0
再生クラッシュラン	RC-40	m ³	0.1	0.1	0.1
コンクリート	普通18-8-20BB	m ³	0.9	0.9	0.9
捨 型 枠	スパイラルダクト (亜鉛引) φ400	m	8.0	8.0	8.0

※ この製品の使用鋼管はさび止め塗装後指定色塗装とする。