

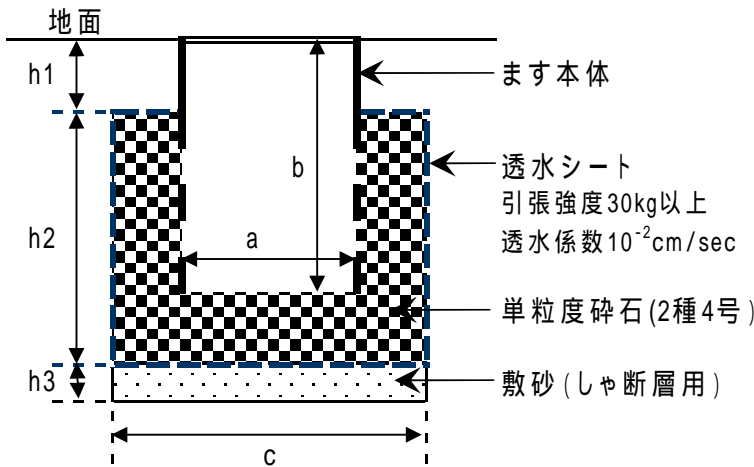
雨水浸透施設構造図

雨水浸透ます標準寸法

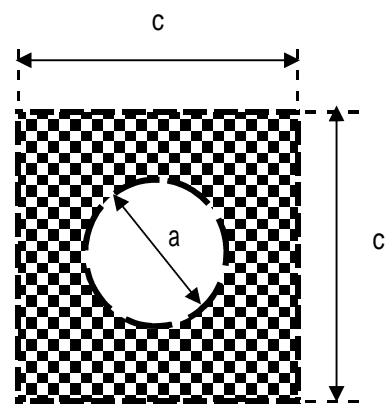
単位: mm

型番	ます内径 a	ます深さ b	土被り h1	碎石高さ h2	砂層高さ h3	掘削辺 c	単位貯留・浸透量 ($m^3/(個 \cdot hr)$)
第1号	250	500	100	510	30	500	0.512
第2号	300	500	100	510	30	600	0.618
第3号	350	600	100	630	35	700	0.863

雨水浸透ます断面図



雨水浸透ます平面図



雨水浸透トレンチ標準寸法

単位: mm

型番	透水管内径 D	碎石幅 L	土被り A	碎石高さ B	砂層の高さ C	単位貯留・浸透量 ($m^3/(m \cdot hr)$)
第4号	150	400	150	420	30	0.365
第5号	200	550	200	560	40	0.499
第6号	200	750	250	700	50	0.658

雨水浸透トレンチ断面図

