

おくやみ ハンドブック

～死亡届を提出された際の主なお手続きのご紹介～

練馬区

このたびは大切な方のご不幸、謹んでおくやみ申し上げます
ご遺族の方におかれましては、相続のほか年金や保険など、お亡くなりになった方
に対するさまざまなお手続きが必要となります
このたび、各手続きに必要なものなどをまとめたパンフレットを作成しましたので、
ご活用ください
また、練馬区役所本庁舎2階に「おくやみコーナー」を設け、各種手続きのお手伝い
やご案内をしています。どうぞ、ご利用ください
このハンドブックが、少しでもお役に立てることを願っております

おくやみコーナーのご案内

●受付時間・場所について

受付時間 平日：午前9時～午後4時

場 所 練馬区役所本庁舎2階
区民部戸籍住民課

●ご予約について

予約受付時間 平日：午前8時30分～午後5時

予約用電話番号 03-5984-1198

※コーナーにお越しになる日の3開庁日前までに、ご予約をお願いします

※コーナーをご利用せずに、直接各担当窓口でお手続きしていただくことも可能です

令和4年(2022年)



マチレット

マチレットは、自治体から市民へ専門性が高い情報をよりわかりやすく確実に伝える、地域に寄り添う“マチのブックレット”です。

2022年6月発行

発行：練馬区 編集・デザイン：株式会社ジチタイド

区役所、年金事務所

手続き
どうしたら
いいの？



相続のこと
誰かに
相談したい



お墓、手元供養、仏壇

供養に
ついて
教えて



ご葬儀後のお困りごとは 練馬駅すぐの 石山葬儀社へ

相談無料



練馬の地で創業130余年。
地域密着の石山葬儀社が
皆様のお困りごとを解決いたします。
信頼を裏切るようなことは
絶対にいたしません。
他社様でご葬儀を執り行われた方も
遠慮なく、安心してご相談ください。
ご相談は無料、一部有料にて
手続きの代行をいたします。

まずはお電話を

0120-4243-00

1F



お線香・仏具・ろうそく
いしやま

お線香からお仏壇、お位牌、手元
供養品まで区内有数の品揃えを誇
るお店です。初盆のご準備もお任
せください。

2F



終活・葬儀・その後のこと
ねりま駅前相談室

葬儀後の手続きのこと、お墓のこ
と、家の片付けのことなど、お困
りごとはなんでもご相談くださ
い。必要な場合は、信頼できる専
門家をご紹介します。

練馬駅
徒歩
3分



法要・お別れ会に
スペースi アイ

石山葬儀社直営の家族葬ホール
「スペースi」は、法要やお別れ
会のスペースとしてもご利用いた
だけます。懐石料理や盛り合わせ
料理のご手配も承ります。

目次

《おくやみのお手続き》

- 亡くなった後のお手続きの流れ P2
- お持ちいただくもの P3
- おくやみ手続きQ&A P4
- 区役所で行う手続き P5～P9
- 区役所以外で行う手続き P10～P11
- 手続き案内サービス P12

《相談窓口》

- ご遺族の方に対する各種相談 P13
- 区民相談のご案内 P14

《その他》

- 相続に必要な証明書
(戸籍や住民票等)について P15～P17
- 戸籍に関する証明書の請求書(郵送用) P18
- 委任状(おくやみコーナー専用) P19
- 区役所フロアマップ P20～P21

亡くなった後のお手続きの流れ

期限	各種届出・相続等	備考
7日以内	<ul style="list-style-type: none">● 死亡届の提出	
14日以内	<ul style="list-style-type: none">● 公共料金等の契約変更や解約● 世帯主変更の手続き● 国民健康保険等の手続き● 年金関係の手続き	
3か月以内	<ul style="list-style-type: none">● 遺言書や相続財産の確認● 相続放棄	
4か月以内	<ul style="list-style-type: none">● (亡くなられた方の) 所得税の準確定申告	
10か月以内	<ul style="list-style-type: none">● 遺産分割協議● 相続税の申告、納付● 預貯金等の名義変更	
2年以内	<ul style="list-style-type: none">● 葬祭費、埋葬料の支給申請● 高額療養費の請求申請	

お持ちいただくもの

ご来庁される方のもの

- ご印鑑**
- 本人確認書類**
写真付きのものは1点のみ(例:運転免許証・マイナンバーカードなど)
写真なしのものは2点以上(例:健康保険証・年金手帳など)
- 預貯金通帳**
相続人・喪主など各種支給・助成を受ける方の銀行等口座番号がわかるものが必要です
- 喪主の氏名がわかる領収書または会葬礼状**
亡くなった方が国民健康保険・後期高齢者医療制度にご加入の場合、葬祭費の申請ができます
- 指定葬儀場使用料の領収書原本**
指定葬儀場を使用した場合、助成の申請ができます
- 印鑑登録証(カード)**
相続人など練馬区に印鑑登録をしている方の印鑑証明書が必要な場合、お持ちください
- 委任状**
代理人が手続きを行う場合、必要となります

亡くなった方のもの

- 国民健康保険・後期高齢者医療・介護保険などの保険証**
- 身体障害者手帳、愛の手帳、精神障害者保健福祉手帳などの手帳**
- その他、練馬区から交付されたものなど**

各手続きでそれぞれお持ちいただくものは、5ページ以降の
手続一覧を参考にしてください。

おくやみ手続きQ&A

Q1 おくやみコーナーとは何ですか？

A1 おくやみコーナーでは、多岐に渡るおくやみに関する手続き等について、お一人おひとりに必要な手続を特定して、申請書や案内書をお渡しします。また、必要に応じて関係機関をご案内するなどご遺族の手続きを支援します。

Q2 死亡届について教えてください。

A2 死亡の事実を知ったときから7日以内に、①死亡した場所、②死亡された方の本籍地、③届出人の住所地、のいずれかの自治体に届出が必要です。届出人は、親族、同居者、家屋管理人等で、提出は葬儀社等に代行してもらうことも可能です。

Q3 火葬許可証と埋葬許可証の違いはなんですか？

A3 死亡届を提出すると火葬許可証が交付されます。火葬許可証を火葬場に提示すると、火葬後に日時を記入して返却され、それが埋葬許可証となります。この埋葬許可証がないと墓地に埋葬ができませんので大切に保管してください。

Q4 死亡が記載された戸籍はいつから取得できますか？

A4 本籍地が練馬区で、練馬区に死亡届を出された場合は、基本的に10日程度（土日祝日を除く）で死亡が記載された戸籍が取得できます。本籍地や死亡届の提出先が練馬区外の場合は、取得可能な日にちが異なりますので、各市区町村にお問い合わせください。

Q5 相続に関する相談はできますか？

A5 練馬区内在住の方は、相続に関する税や不動産についての相談を無料でお受けしています。予約制です。詳しくはP14をご覧ください。練馬区外にお住まいの方は、お住まいの自治体でご相談ください。

Q6 デジタル遺産とは何ですか？

A6 お亡くなりになった方が、スマートフォンなどで管理していたお金に関する財産（ネット銀行の預金残高、各種ポイントなど）のことです。確認するためには、IDやパスワードが必要となります。このため、対応方法をエンディングノートに記載するなどして、事前に準備しておくとう安心です。

相続に関するすべての不安を安心へ

練馬相続支援センターが 真心込めてサポートいたします

亀井利之税理士事務所

この度は心よりお悔やみ申し上げます。
相続と聞くだけで不安を感じる方はたくさんいらっしゃいます。
「複雑そう」「時間がかかる」「一人では限界がある」など
様々なイメージをお持ちではないでしょうか？
練馬相続支援センターでは、そんな相続に関する不安を解決できるよう、
親身なサポートを心がけています。
地域に密着した私たちだからこそ、皆様の心の拠り所となれますように。
いつでもご相談お待ちしております。

ワンストップで全てが解決! 各種専門家との連携で、複雑な“相続の全て”をカバーいたします。

ご相談例①

遺産分割をしますが、円満に
終われるかどうか不安です

遺産分割は、相続人が多ければ多いほど複雑化してしまいます。せつかく話がまとまっても、認識の不一致がおこったり、反故にされたりと、トラブルの種は様々です。円満な遺産分割協議のために、正式な相続人の把握、漏れのない相続財産の洗い出し、相続財産目録の作成(見える化)を行いましょ。

ご相談例②

名義変更は自分でも
できますか？

名義変更はとても煩雑な手続きです。財産ごとで手続きの方法が異なり、とても手間がかかります。私たち練馬相続支援センターにご相談いただければ、それぞれの専門家へ相続財産(不動産・預貯金口座・証券口座・自動車など)の名義変更手続きの代行をまとめて依頼することができます。

ご相談例③

「相続税」のことや
納税の仕方がわからない

相続税の金額は、財産評価の仕方によって変動します。適正な評価を行い、ムダな税金を払わないためにも、経験豊富な私たちにお任せください。申告書の作成から納税手続きまで、全て代行いたします。もちろん税務調査にも対応しておりますので、ご安心ください。

遺された財産は、故人様からの願いを込めた贈り物。
「より良い相続」となるように、私たちがお支えいたします。

まずはお気軽にお問い合わせください。ご相談は無料です。 ■秘密厳守 ■女性スタッフ在籍

練馬相続支援センター ☎03-3920-7732

亀井利之税理士事務所

東京都練馬区関町北2丁目5番5号

【受付】平日9:00～17:00

★事前予約で時間外対応可能です★

HPは
こちらから



代表 亀井利之
【税理士・行政書士】



区役所で行う手続き

① 保険・年金関係

A 国民健康保険(75歳未満の方)

No.	対象者	手続名・ご案内	申請方法	必要なもの等	受付窓口	<input checked="" type="checkbox"/>
1	国民健康保険に加入していた	—	—	死亡日の翌日で自動的に喪失するため、手続きは不要です。	国保年金課 こくほ資格係 ☎03-5984-4554 または、こくほ石神井係 ☎03-3995-1114	<input type="checkbox"/>
2	国民健康保険に加入していた	保険料の納付	窓口	保険料に未納がある場合は、ご相談ください。また、保険料に過不足が生じた場合は、後日、通知書をお送りします。	収納課 納付相談係 ☎03-5984-4547	<input type="checkbox"/>
3	葬祭費の支給を受けたい	葬祭費支給申請	窓口 郵送	<input type="checkbox"/> 喪主の氏名が確認できる葬儀の領収書または会葬礼状 <input type="checkbox"/> 亡くなった方の保険証 <input type="checkbox"/> 葬儀を行った方(喪主)の銀行等の口座番号	国保年金課 こくほ給付係 ☎03-5984-4553 または、こくほ石神井係 ☎03-3995-1114	<input type="checkbox"/>

B 後期高齢者医療制度(75歳以上の方)

No.	対象者	手続名・ご案内	申請方法	必要なもの等	受付窓口	<input checked="" type="checkbox"/>
4	後期高齢者医療制度に加入していた	—	—	死亡日の翌日で自動的に喪失するため、手続きは不要です。	国保年金課 後期高齢者資格係 ☎03-5984-4587 または、こくほ石神井係 ☎03-3995-1114	<input type="checkbox"/>
5	後期高齢者医療制度に加入していた	保険料の納付	窓口	死亡に伴い保険料を再計算し、翌月以降に変更後の金額をお知らせいたします。保険料に未納があり、期限内納付等が困難な場合は、ご相談ください。	国保年金課 後期高齢者保険料係 ☎03-5984-4588	<input type="checkbox"/>
6	葬祭費の支給を受けたい	葬祭費支給申請	窓口 郵送	<input type="checkbox"/> 喪主の氏名が確認できる葬儀の領収書または会葬礼状 <input type="checkbox"/> 亡くなった方の保険証 <input type="checkbox"/> 葬儀を行った方(喪主)の銀行等の口座番号	国保年金課 後期高齢者資格係 ☎03-5984-4587 または、こくほ石神井係 ☎03-3995-1114	<input type="checkbox"/>

C 介護保険

No.	対象者	手続名・ご案内	申請方法	必要なもの等	受付窓口	☑
7	介護保険に加入していた	—	—	死亡日の翌日で自動的に喪失するため、手続きは不要です。		<input type="checkbox"/>
8	介護保険に加入していた	保険料の納付	窓口	保険料に未納がある場合は、ご相談ください。また、保険料に過不足が生じた場合は、後日、通知書をお送りします。	介護保険課 資格保険料係 ☎03-5984-4592	<input type="checkbox"/>
9	介護保険被保険者証、介護保険負担割合証の交付を受けていた	ご返却をお願いします。	窓口 郵送	<input type="checkbox"/> 介護保険被保険者証 <input type="checkbox"/> 介護保険負担割合証	介護保険課 資格保険料係 ☎03-5984-4592 給付係 ☎03-5984-4591	<input type="checkbox"/>

D 国民年金

No.	対象者	手続名・ご案内	申請方法	必要なもの等	受付窓口	☑
10	年金を受給せずに亡くなった	亡くなった方の状況等により必要な手続きが異なりますので、国民年金係へお問い合わせください。	窓口 郵送 (事前にご連絡ください)	<input type="checkbox"/> 本人確認書類および個人番号確認書類 <input type="checkbox"/> 年金手帳または基礎年金番号通知書(請求者・死亡者) <input type="checkbox"/> 請求者名義の通帳 <input type="checkbox"/> 住民票(請求者・死亡者) <input type="checkbox"/> 戸籍謄本 ※手続き内容により必要な持ち物が異なりますので、来庁前に電話でお問い合わせください。	国保年金課 国民年金係 ☎03-5984-4561 ※手続き内容により、年金事務所になる場合があります。 ※国民年金・厚生年金・共済年金を受給していた方は、No.35・36(P.10)をご覧ください。	<input type="checkbox"/>
11	障害基礎年金・遺族基礎年金・寡婦年金のみを受給していた	未支給年金の請求手続が必要が必要です。				<input type="checkbox"/>

② 戸籍・住民登録

No.	対象者	手続名・ご案内	申請方法	必要なもの等	受付窓口	☑
12	世帯主が亡くなった	世帯主変更の届出が必要な場合がありますので、最寄りの区民事務所にお問い合わせください。	窓口	<input type="checkbox"/> 本人確認書類	最寄りの区民事務所(P.21)	<input type="checkbox"/>
13	練馬区で印鑑登録をしていた(印鑑登録証を持っていた)	ご返却の必要はありません。	窓口	—	最寄りの区民事務所(P.21)	<input type="checkbox"/>
14	戸籍謄本(戸籍全部事項証明書)が必要	本籍地請求となります。本籍地が練馬区で、練馬区に死亡届を出された場合は、内容に問題がなければ、土日祝日を除き10日程度で死亡事項が戸籍に記載されます。本籍が練馬区外にある方は、本籍地の市区町村へご請求ください。	窓口 郵送	【窓口】 <input type="checkbox"/> 本人確認書類 <input type="checkbox"/> 委任状(配偶者または直系血族以外の方が請求する場合) 【郵送】 請求方法などについて、事前に電話でお問い合わせください。	戸籍住民課 戸籍第一係 ☎03-5984-4530 戸籍第二係 ☎03-3995-1105	<input type="checkbox"/>

③ 障害・福祉

No.	対象者	手続名・ご案内	申請方法	必要なもの等	受付窓口	<input checked="" type="checkbox"/>
15	自立支援医療受給者証(精神通院)を持っていた	有効期限が残っている場合は、受給者証をご返却ください。	窓口	<input type="checkbox"/> 自立支援医療受給者証(精神通院)	保健予防課 精神保健係 ☎03-5984-4764 または、最寄りの保健相談所	<input type="checkbox"/>
16	身体障害者手帳、療育手帳(愛の手帳)の交付を受けていた	手帳を管轄の総合福祉事務所に返却ください。	窓口	<input type="checkbox"/> 所持している手帳 <input type="checkbox"/> (お持ちの場合) 各種受給者証	管轄の総合福祉事務所	<input type="checkbox"/>
17	精神障害者保健福祉手帳の交付を受けていた	有効期限が残っている場合は、手帳をご返却ください。	窓口	<input type="checkbox"/> 精神障害者保健福祉手帳	保健予防課 精神保健係 ☎03-5984-4764 または、最寄りの保健相談所	<input type="checkbox"/>
18	障害者に係る手当などを受給していた	死亡の届出などが必要になる場合があります。詳しくは管轄の総合福祉事務所へお問い合わせください。	窓口	<input type="checkbox"/> 振込先口座(同居親族)が確認できるもの ※手続きの内容によりその他必要な書類があります。	管轄の総合福祉事務所	<input type="checkbox"/>
19	東京都心身障害者医療費助成(マル障)の受給者証を持っていた	死亡日まで医療受給者証を使用できます。	窓口	医療費の還付請求がある方は申請に必要な書類があります。 <input type="checkbox"/> マル障受給者証 <input type="checkbox"/> 医療費領収書 <input type="checkbox"/> 相続人名義口座 <input type="checkbox"/> 委任状 <input type="checkbox"/> 戸籍謄本	①身体障害者手帳、愛の手帳…管轄の総合福祉事務所 ②精神障害者保健福祉手帳…保健予防課精神保健係	<input type="checkbox"/>
20	難病、BC肝炎、人工透析、小児慢性、育成医療、東京都大気汚染等の医療費助成制度の認定を受けていた	受給者証、医療券等をご返却ください。	窓口 郵送	<input type="checkbox"/> 受給者証 <input type="checkbox"/> 医療券等	保健予防課予防係 ☎03-5984-2484 または、最寄りの保健相談所	<input type="checkbox"/>
21	被爆者健康手帳を持っていた	手帳等をご返却ください。また、葬祭料を申請することができます。	窓口 郵送	<input type="checkbox"/> 被爆者健康手帳 <input type="checkbox"/> 各種手当証書 <input type="checkbox"/> 死亡診断書等(コピー) <input type="checkbox"/> 住民票の除票 <input type="checkbox"/> 葬祭費用の領収書等(コピー) ※詳しくはお問い合わせください。	(21の受付は保健予防課予防係、豊玉保健相談所、石神井保健相談所のみ)	<input type="checkbox"/>

④ 子ども・子育て・保育

No.	対象者	手続名・ご案内	申請方法	必要なもの等	受付窓口	<input checked="" type="checkbox"/>
22	就学援助(小中学校)を受けていた。または新たに就学援助を受けたい	お亡くなりになった方により必要な手続が異なりますので、学務課管理係で手続をしてください。	窓口 郵送	<input type="checkbox"/> 振込先口座を確認できるもの ※該当する審査理由により、その他必要な書類があります。詳しくは、お問い合わせください。	学務課 管理係 ☎03-5984-5643	<input type="checkbox"/>
23	乳幼児・子ども医療証の交付を受けている	お子様 がお亡くなりになった場合は手続は不要です。乳幼児・子ども医療証に記載のある 保護者 がお亡くなりになった場合は、乳幼児・子ども医療証の保護者変更の手続きが必要です。	窓口 郵送	<input type="checkbox"/> 本人確認書類(申請者) <input type="checkbox"/> 健康保険証(児童) <input type="checkbox"/> 乳幼児・子ども医療証	子育て支援課 児童手当係 ☎03-5984-5824	<input type="checkbox"/>
24	児童手当の受給を受けている	受給者やお子様 がお亡くなりになった場合、受給資格は消滅となります。その後の手続は児童手当係までご連絡ください。 お子様を新たに監護される場合は申請が必要 です。なお、受給者の配偶者がお亡くなりになった場合は、ひとり親の手当等の申請が可能な場合があります。	窓口 郵送 ぴたりサービス	<input type="checkbox"/> 本人確認書類および個人番号確認書類(申請者・配偶者) <input type="checkbox"/> 申請者の健康保険証(国家公務員共済または地方公務員共済の組合員の方は写しが必要。郵送で申請される場合は記号・番号にマスキング(黒く塗りつぶす等)を行ってください。) <input type="checkbox"/> 振込先普通預金口座(申請者名義)を確認できるもの。 ※外国籍の方、1月1日時点で海外に居住し、課税対象となっていない方などは上記のほかに持ち物が必要となる場合があります。詳しくは練馬区HP、またはお問い合わせください。	子育て支援課 児童手当係 ☎03-5984-5824	<input type="checkbox"/>
25	児童扶養手当、児童育成手当(育成)、ひとり親家庭等医療費助成などを受けている	お亡くなりになった方により必要な手続が異なりますので、児童手当係までご連絡ください。	窓口 郵送	<input type="checkbox"/> 本人確認書類および個人番号確認書類(申請者) <input type="checkbox"/> 児童扶養手当証書 <input type="checkbox"/> ひとり親家庭等医療費助成医療証	子育て支援課 児童手当係 ☎03-5984-5824	<input type="checkbox"/>
26	児童育成手当(障害)、特別児童扶養手当を受けている		窓口 郵送	<input type="checkbox"/> 本人確認書類および個人番号確認書類(申請者) <input type="checkbox"/> 特別児童扶養手当証書		
27	保育園に通園している子がいる	お亡くなりになった方により手続が必要な場合がありますので、保育認定係までご連絡ください。	窓口 郵送	<input type="checkbox"/> 子どものための教育・保育給付認定変更申請書兼教育・保育給付認定変更届 <input type="checkbox"/> 必要に応じて死亡届または除籍謄本(本人、児童)	保育課 保育認定係 ☎03-5984-1479	<input type="checkbox"/>

⑤ 税金・助成金・区民葬儀等

No.	対象者	手続名・ご案内	申請方法	必要なもの等	受付窓口	<input checked="" type="checkbox"/>
28	亡くなられた方には、前年中に年金や給与等の所得があった	【相続人登録手続】 住民税は、前年中の所得に応じて課税されます。納税義務者が亡くなられた場合、その納税義務は相続人に承継されます。この手続は、亡くなった方の住民税について区から納税通知書等を受け取る代表者を指定する届出です。	窓口 郵送	<input type="checkbox"/> 来庁者の本人確認書類 (ご来庁される場合のみ)	収納課 個人収納係 ☎03-5984-4542	<input type="checkbox"/>
29	住民税の残り(未納や納期未到来分)がある	【納付相談】 未納があり、期限内納付等が困難な場合はご相談ください。	窓口	—	収納課 納付相談係 ☎03-5984-4547	<input type="checkbox"/>
30	原付バイク(125cc以下)を所有していた	廃車手続をしてください。ご家族が引き続き使用する場合でも、一旦廃車手続をしていただくこととなります。	窓口 郵送	<input type="checkbox"/> 来庁者の本人確認書類 <input type="checkbox"/> ナンバープレート <input type="checkbox"/> 標識交付証明書 <input type="checkbox"/> 亡くなった方と同一世帯でない場合は関係がわかる戸籍謄本など	税務課 軽自動車税担当 ☎03-5984-4536 または、 石神井区民事務所 ☎03-3995-1103	<input type="checkbox"/>
31	犬(生後91日以上)を飼っている	飼い主が亡くなられた場合は所有者の変更届が必要です。	窓口	<input type="checkbox"/> 鑑札番号をメモしてお持ちください。	生活衛生課管理係 ☎03-5984-2483 または最寄りの区民事務所、保健相談所	<input type="checkbox"/>
32	指定葬儀場使用料の助成を受けたい	申請後、会場使用料を負担した方にその一部が支給されます。支給に要件がありますので事前にご相談ください。	窓口 郵送	<input type="checkbox"/> 会場使用料領収書の原本 <input type="checkbox"/> 会場使用料を負担した方または亡くなった方の住所が練馬区にあることを確認できるもの <input type="checkbox"/> 会場使用料を負担した方の銀行等の口座情報	地域振興課 事業推進係 ☎03-5984-1523	<input type="checkbox"/>
33	葬儀を行う親族の方か、亡くなられた方が23区内に住んでいる(区民葬儀を利用したい)	「区民葬儀取扱業者一覧」の中から業者を決めて、区民葬儀の利用であることを伝えて申し込んでください。	窓口	死亡届(死亡診断書)を戸籍の窓口に提出する際に、「区民葬儀券」を請求してください。受け取った区民葬儀券は、必要事項を記入して業者に渡してください。	地域振興課 事業推進係 ☎03-5984-1523	<input type="checkbox"/>

よくある質問

Q 戸籍謄本(戸籍全部事項証明書)が必要になることがある手続は何ですか？

- ➡ ●年金の受給権者および加入者の死亡による給付手続(未支給年金等)
- 生命保険などを受け取る時
- 銀行預金や証券の名義変更
- 自動車の所有権を移転するとき
- 相続や相続放棄の手続き
- マル障の還付手続き
- 高額療養費の手続き
- お墓の名義変更

ニチリョクの墓地・墓所のご案内

高島平霊園

桜区画

お求めやすい価格設定

23区内の一般墓所の中では、お求めやすい価格です。「自分の家のお墓」として、代々お求めいただける安心のお墓です。

コンパクトなデザイン

石種や彫刻も自由に選べるスタイリッシュなお墓。お掃除もラクラク。草むしりなどの煩わしい手間がありません。

ゆったり広い通路、車いすでもお参りがしやすい区画です。

希少な南向きもご用意しました。



車いすでも
らくらく
お参り

1墓所総額

経営管理

宗教法人 泉福寺

高島平霊園／東京都板橋区新河岸1-9-3

経営許可番号／11板保生環き第70号(平成12年6月12日)、20板保生環き第61号(平成21年4月27日)、23板保生環き第4号(平成23年8月23日)

184万円～

ニチリョクのお墓 検索

ニチリョクの納骨堂のご案内

あなたのお墓
駅から2分

赤坂一ツ木陵苑

自動搬送式室内納骨堂

いつでもお気軽にご見学いただけます。

赤坂一ツ木陵苑のお墓には、安心の永代供養がついています。

●在来の仏教であれば、宗旨・宗派を問いません。 ●ご遺骨の有無に関わらず、生前でもお求めいただけます。 ●ご希望の方には住職が面談の上、戒名をお授けいたします。

赤坂にあるお墓を、この価格で。

3F 参拝室「海」

94万円

6F <基数限定>高級黒みかげ石を使用した特別参拝室「空」114万円もどございます。

(別途年間護持会費16,000円)

価格には次のすべてが含まれます

- 室内陵墓使用权
- みかげ石墓碑
- 永代供養付

経営管理

宗教法人 威徳寺

経営許可番号／26港み生環き第206号(平成28年12月16日)



東京メトロ6路線が利用できます

丸ノ内線 銀座線

「赤坂見附駅」下車 10番出口 徒歩2分

千代田線

「赤坂駅」下車 1番出口 徒歩5分

半蔵門線 南北線 有楽町線

「永田町駅」下車、連絡通路で赤坂見附駅へ

あかさかひとつぎりょうえん 検索



区役所以外で行う手続き

⑥ 年金・公共料金・運転免許証等

No.	対象者	手続名・ご案内	申請方法	必要なもの等	受付窓口	<input checked="" type="checkbox"/>
34	国民年金・厚生年金を受給していた	年金事務所に お問い合わせください。	窓口 郵送 (事前にご連絡ください)	—	全国の年金事務所 (ねんきんダイヤル) ☎0570-05-1165	<input type="checkbox"/>
35	共済年金を受給していた	加入していた共済組合にお問い合わせください。	—		加入していた共済組合	<input type="checkbox"/>
36	所得税(準確定申告、納税)について	相続の開始があったことを知った日の翌日から4か月以内	—	管轄の税務署にお問い合わせください。	練馬東税務署 ☎03-6371-2332	<input type="checkbox"/>
37	相続税(申告、納税)について	相続の開始があったことを知った日の翌日から10か月以内	—		練馬西税務署 ☎03-3867-9711	<input type="checkbox"/>
38	公共料金(電気、ガス、水道)について	各事業者のお客様センター等にお問い合わせください。	—	—	東京電力カスタマーセンター ☎0120-995-005 東京ガスお客様センター ☎0570-002-211 都水道局お客様センター ☎03-5326-1100	<input type="checkbox"/>
39	在留カード、特別永住者証明書の交付を受けていた	在留カードまたは特別永住者証明書のご返却をお願いします。 ※練馬区役所でお手続きはできません	郵送 持参	<input type="checkbox"/> 在留カードまたは特別永住者証明書 <input type="checkbox"/> 死亡の事実を証する書面の写し	【郵送の場合】 東京出入国在留管理局 おだいば分室 〒135-0064 江東区青海2-7-11 東京港湾合同庁舎9階 【直接持参の場合】 東京出入国在留管理局 〒108-8255 港区港南5-5-30 ※在留カード等の還付を希望される場合は直接持参してください。	<input type="checkbox"/>

No.	対象者	手続名・ご案内	申請方法	必要なもの等	受付窓口	<input checked="" type="checkbox"/>
40	運転免許証の交付を受けていた	最寄りの警察署にお問い合わせください。	—	—	練馬警察署 ☎03-3994-0110 光が丘警察署 ☎03-5998-0110 石神井警察署 ☎03-3904-0110	<input type="checkbox"/>
41	二輪車(125cc超)、自動車を持っていた	東京運輸支局にお問い合わせください。	—	—	練馬自動車検査登録事務所 ☎050-5540-2032	<input type="checkbox"/>
42	軽自動車を持っていた	軽自動車検査協会にお問い合わせください。	—	—	軽自動車検査協会 東京主管事務所練馬支所コールセンター ☎050-3816-3101	<input type="checkbox"/>
43	銀行・クレジットカード・有価証券を持っていた	各金融機関、カード会社等へお問い合わせください。	—	—	各金融機関 各カード会社 各証券会社	<input type="checkbox"/>
44	簡易保険、生命保険に加入していた	契約先にお問い合わせください。	—	—	かんぼコールセンター ☎0120-552-950 各生保会社	<input type="checkbox"/>
45	NHK受信料	NHKふれあいセンターにお問い合わせください。	—	—	NHKふれあいセンター ☎0120-15-1515	<input type="checkbox"/>
46	シルバーパスを持っていた	各バス営業所等にご返却ください。	—	<input type="checkbox"/> シルバーパス	東京バス協会 ☎03-5308-6950	<input type="checkbox"/>

手続き案内サービスが便利です

転入・転出・転居、出生、お悔やみ(死亡)の際に必要な各種手続きについて、パソコンやスマートフォンから区ホームページにアクセスし、画面に表示される質問に答えることで、自身に必要な手続きや持ち物、窓口の場所等を事前に確認できるサービスです。



① 練馬区HPのトップページから上図のボタンをクリック、または二次元コードを読み取ってください



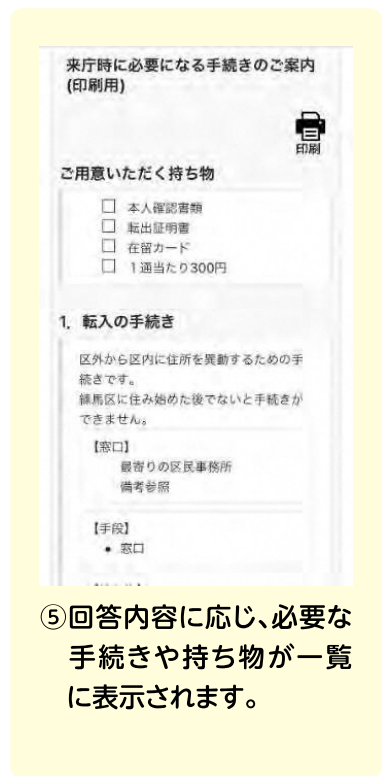
② 手続き案内サービスのページに入ります。



③ 転入や転出など、5つの手続きから選択します。



④ ③で選択した手続きに応じた質問に答えています。



⑤ 回答内容に応じ、必要な手続きや持ち物が一覧に表示されます。

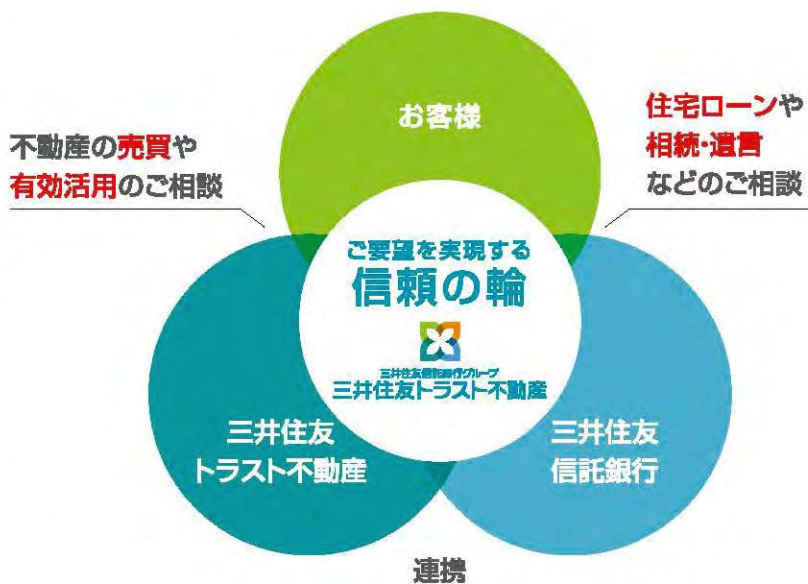
相続する不動産のことなら 三井住友信託銀行グループの 三井住友トラスト不動産 石神井センターへ お気軽にご相談ください。

三井住友信託銀行グループとして、
安心・誠実な不動産売買を礎とし、
お客様のご要望にお応えできますよう、
全力で対応してまいります。

西武池袋線
石神井公園駅より
徒歩1分



連携体制で
お客様の相続する
不動産を全面的に
サポートさせて
いただきます



 三井住友信託銀行グループ
三井住友トラスト不動産株式会社 <https://smtrc.jp>

はじめてのお客様もまずはお気軽にご連絡ください

☎ 通話無料 **0120-331-713**

TEL **03-3997-3171**

FAX **03-3997-3185**

Email shakujii@smtrc.jp



石神井センター 〒177-0041 東京都練馬区石神井町2丁目14番1号
石神井公園ピアレスA 2階

営業時間 9:30am~5:30pm 定休日 水曜・祝日 取引態様/仲介
国土交通大臣免許(9)第3397号 (一社)不動産協会会員(一社)不動産流通経営協会会員(公社)首都圏不動産公正取引協議会加盟

ご遺族の方に対する各種相談

大切な人を亡くした時、遺された方は大きな悲しみに包まれると同時に様々な感情を抱き、こころやからだに変化が現れることがあります。

少しでもつらいお気持ちを和らげる取り組みをご紹介します。

①こころとからだの相談

- 保健師による相談(精神科医師による相談日もあり)…各保健相談所
- 東京都夜間こころの電話相談
☎03-5155-5028(17時~21時30分 年中無休)

②大切な人を自死で亡くされた方へ

- NPO法人全国自死遺族総合支援センター相談ダイヤル
☎03-3261-4350(11時~19時 毎週木曜日、11時~17時 毎週日曜日)
- NPO法人グリーンケア・サポートプラザ自死遺族傾聴電話
☎03-3796-5453(12時~16時 毎週木・土曜日)

③大切な人を自死で亡くされた方のつどい

- NPO法人グリーンケア・サポートプラザ分かち合いの会
☎03-5775-3876(14時~16時半 毎月第3日曜日)

④お子様を亡くされた方のための電話相談

- 東京都福祉局電話相談
☎03-5320-4388(10時~16時 毎週金曜日)
「SIDS(乳幼児突然死症候群)や病気、事故、流産などで赤ちゃんを亡くされた方へ」

窓口情報提供システムを活用し、待ち時間を有意義に!

窓口の混雑状況を来庁前に確認できるようにするため、令和2年1月から、窓口情報提供システムを練馬区民事務所ほか16か所に導入。待ち人数、呼出番号が区ホームページで事前に確認可能になりました!



区民事務所の空き状況はどうか。スマホでチェックしてみよう。



練馬区リアルタイム窓口混雑情報で検索!
または二次元コードを読み取ってください

練馬区リアルタイム窓口混雑情報

検索



納骨堂 至心堂

駅に近くお参りしやすい。

のうこつどう しんどう



好立地で快適、選べる交通手段

- 電車** 東武東上線大山駅から徒歩3分
- 車** 川越街道からおよそ100メートル※駐車場完備
- バス** バス停(第六小学校)から徒歩2分

わかりやすい費用

費用はこちらに記載のもの以外、一切かかりません。

お申し込み時の費用

- おひとり.....50万円
- おふたり(同時申し込みの場合).....90万円

年間護持費.....1体5千円

※使用期限は、お申し込みの当日から32年間です。
 ※32年間ご使用の後は、瑞法寺永代供養墓「寿光苑」に納骨もしくはお返しいたします。
 疑問やご不明点がある方はお気軽にお問い合わせください。

一時預かり.....3年間3万円

宗旨・宗派を問わない至心堂は、大山駅から徒歩3分のお参りしやすい納骨堂です。完全バリアフリー設計で、どなたでも気軽に参りいただけます。



経営許可：23板保生環き第8号

同時募集 永代供養墓 寿光苑
 志村坂上、瑞法寺墓地内(飛び地境内)

個別安置型 30万円 合葬型 10万円

※合葬された御遺骨はお返しできません。

真宗大谷派
 ずいほうじ
瑞法寺

お墓・納骨堂についての資料請求・ご相談はこちら
 TEL03-3972-7676 年中無休 9:00~17:00
 〒173-0023 東京都板橋区大山町29-3
 メール info@zuihouji.jp 瑞法寺 検索



区民相談のご案内

弁護士や税理士など専門家による相続等に関する無料相談窓口を設けております。練馬区内在住の方がご利用できます。利用される方は事前に予約が必要です。※相談日の1週間前から電話等で受け付けます。

相談窓口(電話予約・お問い合わせ先)

●練馬区区民相談所(練馬区役所東庁舎5階) ☎03-5984-4523

●石神井庁舎区民相談室(石神井庁舎2階) ☎03-3995-1100

予約受付時間 月曜日～金曜日(祝休日・年末年始を除く)午前9時～午後5時

●男女共同参画センターえーる相談室 ☎03-3996-9050

予約受付時間 毎日午前9時～午後7時(祝休日は午前9時～午後5時、年末年始を除く)

専門家による主な相談内容

相談内容	相談員	場所	相談日	相談時間
法律相談 借地・借家、相続などの法律問題、 交通事故の示談・調停などの方法	弁護士	練馬	月・水・金	午後1時～4時
		石神井	火・木	
		男女	土	
税務相談 相続税、贈与税など	税理士	練馬	金	午前10時～12時30分 午後1時30分～4時
		石神井	水	
暮らしと事業の手続相談 官公署に提出する書類、 権利義務・事実証明に関する書類 (遺言、契約書、許認可等)	行政書士	練馬	第1火	午前10時～12時 午後1時～4時
		石神井	第3月	
権利登記・供託相談 不動産の権利登記 裁判所・検察庁に提出する書類	司法書士	練馬	第2・4木	午後1時～4時
		石神井	第4月	
表示登記(調査・測量)相談 不動産の表示登記に必要な土地、 建物の調査・測量全般	土地家屋 調査士	練馬	第1・3木	午後1時～4時
		石神井	第1月	

遺品整理のことなら ゼロミッションへ お任せください



手続きやお片づけだけが遺品整理
ではありません。故人を思う気持ちを
大切に、その思い出を大事にしたい。
だから、私たちがいます。

**お部屋と心の整理を、
真心込めてお手伝いいたします。**



遺品整理

特殊清掃

ゴミ屋敷のお片付け ※

※一般家庭の廃棄物収集運搬は、許可事業者と提携して行っております。

終活アドバイザーによるサポートはもちろんのこと、提携の弁護士・司法書士・税理士のご紹介もいたします。
相続関係でお困りのことなど、なんでもお気軽にご相談ください。

有限会社ゼロミッション



0120-539-145

お電話受付時間
8:00~20:00

見積・相談無料 / 秘密厳守 / 迅速対応 / 女性スタッフ在籍

相続に必要な証明書(戸籍や住民票等)について

相続手続とは

相続手続とは、死亡時にその人の財産(すべての権利や義務)を、相続人が引き継ぐことを言います。

この権利義務を引き継ぐ際に必要となる様々な手続が相続手続です。

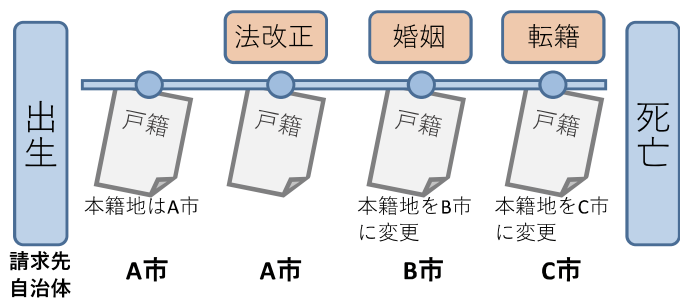
相続手続には、戸籍謄本(※1)や住民票(※2)、印鑑証明書が必要になる場合があります。

必要な書類については、金融機関などのご提出される機関へお問い合わせください。

※1 戸籍謄本とは

- 相続手続には、戸籍の証明(戸籍謄本など)が必要となり、被相続人(亡くなった方)の出生から死亡までの連続した戸籍謄本等の提出を求められる場合があります。
- 出生から死亡までの戸籍は、婚姻や転籍、法改正等により、複数種類の戸籍が存在します。
- なお、亡くなった方の本籍が出生から死亡までにいくつかの市区町村間で移動している場合には、各市区町村で戸籍を請求する必要がありますので、ご注意ください。

● 出生から死亡までの連続した戸籍謄本等のイメージ

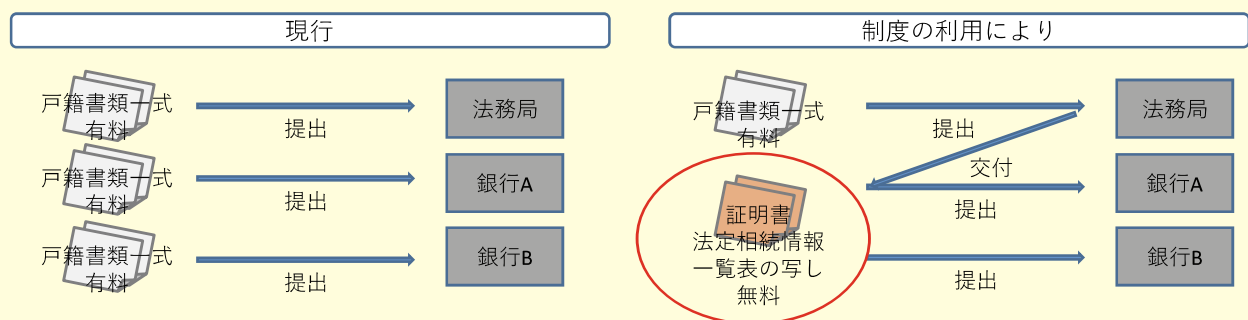


※2 住民票・除票とは

- 死亡届が提出されると、その人の記録は住民票から除かれ「除票」となります。除票には除票となった理由(死亡の事実等)が記載されています。
- 住民票の除票は、相続登記の申請時などに必要となる場合があります。

法定相続情報証明制度

相続手続が複数ある場合、それぞれの手続先に戸籍謄本等の提出を求められるため、そのたびに何通も戸籍謄本等を用意していると時間や手間がかかります。こうした煩雑さを避けるために「法定相続情報証明制度」という制度が開始されました。



お問い合わせ先

東京法務局練馬出張所 ☎03-5971-3681

練馬区春日町5丁目35番33号

取扱時間 平日午前8時30分から午後5時15分まで(祝休日・年末年始除く)

遺言の確認

- 遺言の有無や内容によって相続の手続きは変わります。
- まずは、遺言書が保管されていないかを確認しましょう。自宅の引き出しや金庫のほか、公証役場や生前に取引のあった信託銀行に保管されているケースもあります。
- 公正証書遺言以外の形式で遺言が残されていた場合は、家庭裁判所に遺言書を提出し、検認の手続きが必要となります。

お問い合わせ先 | 東京家庭裁判所 ☎03-3502-8331 千代田区霞が関1-1-2

相続放棄

- 相続人が相続を放棄することを相続放棄といいます。また、限度付きの相続を行う限定承認の手続きもあります。
- この2つの手続きには、相続発生の実事を知ってから3か月以内に家庭裁判所に申し立てを行わなければならないという期限があります。3か月以内に決められない場合には、相続の承認または放棄の期間の伸長の申請を行うことができます。詳しくは家庭裁判所にお問い合わせください。

お問い合わせ先 | 東京家庭裁判所 ☎03-3502-8331 千代田区霞が関1-1-2

相続税

- 相続税には、基礎控除額が設定されており、財産が基礎控除額を超えた場合には、相続税の申告・納税が必要となります。

『**遺産に係る基礎控除額**』=3,000万+(600万×法定相続人の数)

- 財産を取得された方は、亡くなったことを知った日(一般的には亡くなった日)の翌日から10か月以内に、申告・納税が必要となります。

お問い合わせ先 | 練馬東税務署 ☎03-6371-2332 練馬区栄町23番7号
練馬西税務署 ☎03-3867-9711 練馬区東大泉7丁目31番35号
開庁時間 平日午前8時30分から午後5時まで(祝休日・年末年始除く)

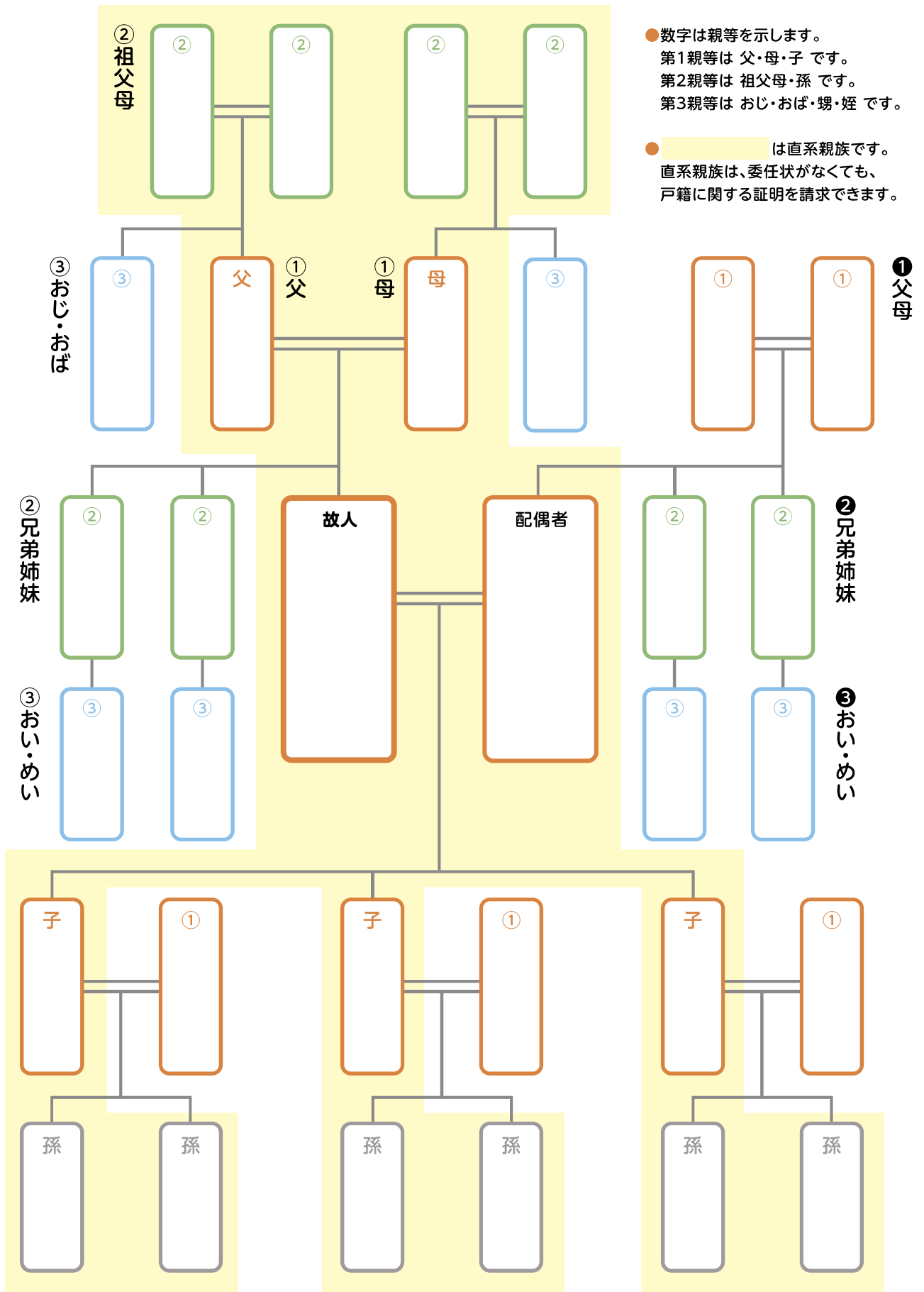
相続登記

- 不動産を所有していた方が亡くなった場合、土地・建物の名義を相続人の名義に変更する手続きが必要です。詳しくは、不動産を管轄する法務局へお問い合わせください。

お問い合わせ先 | 東京法務局練馬出張所 ☎03-5971-3681 練馬区春日町5丁目35番33号
取扱時間 平日午前8時30分から午後5時15分まで(祝休日・年末年始除く)

相続手続き(3親等以内の親族)確認表

相続手続きを行うときに、どのような親族関係であるか問われる場合がありますので、本表で確認しておきましょう。



ご家族のお気持ちを大切に
安心の相続をサポートいたします



多岐にわたる相続に関する疑問、お困り事何でもご相談ください。

名義変更の手続き、
どうすればいい？



財産がどれくらいある
のかわからない…。
相続税の申告は必要？



相続人は何人？
遺産分割協議って
どういうもの？



- ▶ 弁護士、司法書士、行政書士とも連携し、ワンストップで対応します。
- ▶ 電話相談に加え完全個室での面談、オンライン面談も可能です。※感染対策を徹底し、プライバシーも厳守
- ▶ 練馬区内に支店がございます。そちらでの面談も可能です。 ※西武有楽町線新桜台駅 徒歩3分

まずはお気軽にお問合せください。ご相談**60分無料**。

税理士を含む経験豊富な専門家がお話をお伺いします。

としま相続サポートセンター

東京都豊島区西池袋1-21-7 住友不動産池袋西口ビル8階
※池袋駅 徒歩1分 (JR・地下鉄・東武東上線)

TEL : **0120-35-1388** 電話受付 平日9:00~17:00

MAIL : info@na-tax.jp HP : <http://na-tax.jp/>

(運営: NA税理士法人・NA社会保険労務士法人)



戸籍に関する証明書の請求書

(郵送請求用)

令和 年 月 日

本籍	丁目	番・番地
筆頭者	フリガナ	<input type="checkbox"/> 明治 <input type="checkbox"/> 大正 <input type="checkbox"/> 昭和 <input type="checkbox"/> 平成 <input type="checkbox"/> 令和
(戸籍の最初に書かれている方)		年 月 日生
約1か月以内に戸籍の届出をされた方はご記入ください	月 日ごろ () 届を ()	役所に届出済

証明書の種類	手数料	通数	証明書の種類	必要な方の名	手数料	通数
1 戸籍謄本 (戸籍全部事項証明)	450円	通	2 戸籍抄本 (戸籍個人事項証明)		450円	通
3 除籍謄本 (除籍全部事項証明)	750円	通	4 除籍抄本 (除籍個人事項証明)		750円	通
5 改製原戸籍謄本	750円	通	6 改製原戸籍抄本		750円	通
7 附票の写し (全部)	※300円	通	8 附票の写し (一部)		※300円	通
附票の除票の写し (全部)	※300円	通	附票の除票の写し (一部)		※300円	通
改製原附票の写し (全部)	※300円	通	改製原附票の写し (一部)		※300円	通
「本籍」「筆頭者」の記載を希望される方はチェックを入れてください		<input type="checkbox"/>	附票で証明したい特定の住所がある場合はお書きください		()	
9 受理証明書	350円	通	10 身分証明書		※300円	通
「 年 月 日届出			本人以外の方が請求する場合は委任状が必要です			
届書の記載事項証明	350円	通	12 戸籍一部事項証明		450円	通
11 「 年 月 日届出			13 不在籍証明書		※300円	通
使いみちを下の「請求理由」の欄にお書きください			14 その他証明書		※300円	通
			「 年 月 日届出			

※印の手数料は「練馬区」の手数料です。他市区町村へご請求の場合にはご確認ください。

請求者	住所	住所は住民登録をしているところを、ご記入ください。	
	フリガナ		
	氏名		<input type="checkbox"/> 明治 <input type="checkbox"/> 大正 <input type="checkbox"/> 昭和 <input type="checkbox"/> 平成 <input type="checkbox"/> 令和
	電話番号		メールアドレス (海外から請求の場合)
	筆頭者	<input type="checkbox"/> 本人 <input type="checkbox"/> 夫・妻 <input type="checkbox"/> 子 <input type="checkbox"/> 孫 <input type="checkbox"/> 父母 <input type="checkbox"/> 祖父母 <input type="checkbox"/> 配偶者の父母・祖父母	年 月 日生
	からみて	<input type="checkbox"/> その他 ()	

請求者の本人確認ができる書類 (住所が記載されているもの) のコピーを同封してください。

運転免許証 健康保険証 個人番号カード 住民基本台帳カード 在留資格カード 住民票

請求理由	<input type="checkbox"/> 年金手続き ※手数料はかかりません。「公的年金専用」と表示しますので年金基金等の場合は選択しないでください。 ↳ (<input type="checkbox"/> 国民年金 <input type="checkbox"/> 厚生年金 <input type="checkbox"/> 共済年金) → 提出先 ()
	<input type="checkbox"/> パスポートの申請手続きのため <input type="checkbox"/> () の手続きのため () へ提出 <input type="checkbox"/> () が死亡したことによる相続手続き ↳ <input type="checkbox"/> () から () までのものが各 () 通 <input type="checkbox"/> 出生までさかのぼったものが各 () 通

コピーして使用してください。また、請求方法等詳細については、戸籍住民課戸籍第一係または第二係にお問い合わせください。

委任状

(宛先) 練馬区長

記入日： 年 月 日

委任者（頼む方）

氏名： _____ 生年月日： _____

住所： _____

日中の連絡先電話番号： _____

私は、つぎの者を代理人と定め、下記の権限を委任します。

代理人（窓口にくる方）

氏名： _____ 生年月日： _____

住所： _____

<委任事項>

(_____) の死亡に伴う手続に必要な証明書の請求・受領

【戸籍の証明書】

筆頭者の氏名： _____ 生年月日： _____

本籍地： _____

戸籍謄本 _____ 通

(_____) の戸籍抄本 _____ 通

(_____) の出生から死亡までの戸籍 _____ 通

その他 (_____) _____ 通

【住民票】

氏名： _____ 生年月日： _____

住所： _____

世帯全員の住民票の写し _____ 通

(_____) の住民票の写し _____ 通

(_____) の住民票の除票 _____ 通

その他 (_____) _____ 通

- 必ず委任者（頼む方）が自書し、原本をご提出ください。
- 委任内容について、委任者へ電話で確認させていただく場合があります。
- 代理人（窓口へ来る方）の本人確認書類（マイナンバーカード、運転免許証など）をお持ちください。
- 戸籍の証明書は、配偶者・直系血族以外の方が請求する場合、委任状が必要です。
- 住民票は、同じ世帯以外の方が請求する場合、委任状が必要です。
- コピーして使用してください。

フロアマップ

令和4年6月現在

本庁舎1階



- ・練馬区民事務所
(業務No.12~13,31)
※他の区民事務所でも取り扱っています。最寄りの区民事務所にお越しください。

本庁舎2階



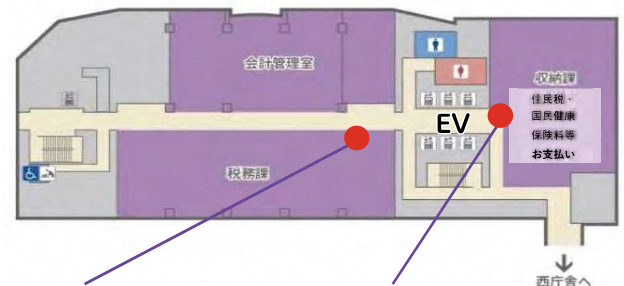
- ・戸籍住民課 戸籍第一係
(業務No.14)
- ・国保年金課 後期高齢者資格係
(業務No.4,6)
- ・国保年金課 後期高齢者保険料係
(業務No.5)
- ・練馬総合福祉事務所
(業務No.16,18,19-①)
※お住いの地域により管轄の福祉事務所が異なります。区HP等でご確認ください。

本庁舎3階



- ・国保年金課 国民年金係
(業務No.10,11)
- ・国保年金課 国民健康保険
- ・国保年金課 こくほ資格係
(業務No.1)
- ・国保年金課 こくほ給付係
(業務No.3)

本庁舎4階



- ・税務課
軽自動車税担当
(業務No.30)
- ・収納課 個人収納係
(業務No.28)
- ・収納課 納付相談係
(業務No.2,29)

地域密着型 創業安永元年(1772年)

大切な方への想いに、
 伝統と磨き鍛えた
 プロの技でお応えします。



石のことなら墓所・墓石工事専門
(株)井口石材

地元企業ならではの安心感と満足感

練馬区・杉並区・中野区を中心に、墓石のクリーニング、メンテナンスまで一貫して行うことができます。お客様お一人おひとりに親身に接し、多様なご要望にも柔軟に対応させていただきます。



ご案内からアフターサービスまでの流れ



アフターサービス

- 墓地点検 ●御納骨
- 各種補修 ●戒名彫り など

お引き渡し後も責任を持って、墓石のケアをさせていただきます、美しい墓地をお守りします。

墓石のトータルリフォーム

ご予算・ご希望に合わせて
 リフォームプランをご提案いたします。

お墓でお悩みの方は
無料相談を承っております



(株)井口石材

東京都知事許可(般-2)
 第114673号

0120-81-0035 Tel.03-3996-0035
 Fax.03-3996-8128

【営業時間】8:00~17:00(水曜定休)

〒177-0041 東京都練馬区石神井町4丁目4-6

<https://www.iguchisekizai.co.jp/> 井口石材

西武池袋線「石神井公園駅」西口より徒歩1分

駐車場もございますので、お車でお越しの際は事前にご連絡ください。



区民葬儀取扱店



感謝のセレモニー マキノ祭典

ヨイ セレモニー

区民葬儀の
お問合せは



0120-41-7062

練馬区内に5店舗。ご相談はお近くのマキノ祭典へお越しく下さい。

マキノ祭典本社

東大泉営業所

サロン：大泉学園町店

サロン：大泉学園駅前店

サロン：石神井公園駅前店



練馬区上石神井 4-9-24
TEL : 03-3929-1040



練馬区東大泉 3-17-19
TEL : 03-3924-0080



練馬区大泉学園町 6-12-44
TEL : 03-3921-1616



練馬区東大泉 3-16-31
TEL : 03-6904-5010



練馬区石神井町 7-1-2
TEL : 03-6913-2075

おかげさまで創立100周年～さらに前へ

練馬区指定葬儀場

社会福祉法人 東京福社会 直営斎場

江古田斎場



家族葬から
大規模葬まで

「江古田斎場」は社会福祉法人が運営する葬儀社です
どなたでもご利用いただけます

練馬区指定葬儀場利用の場合、会場使用料の助成を受けられます

東京福社会では高齢期の方の不安を「ワンストップ」でサポート

特別養護 老人ホームの運営



練馬区
高松2丁目

- 練馬高松園
- 第2練馬高松園
- 第3練馬高松園

もしもの時のそなえ 東京福社会の会員制度

< 会友Bプラン >

加入金10,000円 年会費無料

会友Bプラン特典

基本葬祭料金 **30%割引**

直営斎場
利用料金 **50%割引**

生花 **10%割引**

- 終活サポート
税務相談・遺品整理等
ご優待料金でご利用可

その他
特典あり

納骨堂の運営



江古田斎場
敷地内

- 宗旨・宗派
問わずどなたでも
ご利用可
- 管理費無料

〒176-0004 練馬区小竹町1-61-1

年中無休24時間受付 葬儀申込・問合せ・事前相談は



0120-62-1192



江古田駅北口徒歩2分

納骨堂・ご遺体安置施設・駐車場完備