

令和6年(2024年)12月改訂

おくやみハンドブック

～ 死亡届を提出された際の主なお手続きのご紹介 ～

練馬区

おくやみコーナーのご案内

● 受付時間・場所について

● ご予約について

受付時間 平日：午前9時～午後5時

予約受付時間 平日：午前8時30分～午後5時

場 所 練馬区役所本庁舎2階
区民部戸籍住民課

予約用電話番号 03-5984-1198

※ コーナーを利用する3営業日前までにご予約ください。



《おくやみの手続き》

おくやみコーナーのご案内	P.2
身近な人が亡くなった後の手続きなどの一般的な流れ	P.3
来庁時お持ちいただくもの	P.4
おくやみ手続き Q&A	P.5
手続きチェックリスト	P.6
区役所で行う手続き	P.9
区役所以外で行う手続き	P.39

《相談窓口》

ご遺族の方に対する各種相談	P.41
区民相談のご案内	P.42

《その他》

相続に必要な証明書（戸籍や住民票等）について	P.43
戸籍に関する証明書の請求書（郵送用）	P.47
委任状（おくやみコーナー専用）	P.48
練馬区役所案内図	P.49



ご遺族の方へ

このたびは大切な方のご不幸、謹んでおくりやみ申し上げます。

ご遺族の方におかれましては、相続のほか年金や保険など、亡くなられた方に対するさまざまなお手続きが必要となります。

このたび、各手続きに必要なものなどをまとめたパンフレットを作成しましたので、ご活用ください。また、練馬区役所本庁舎2階に「おくりやみコーナー」を設け、各種手続きのお手伝いやご案内をしております。どうぞ、ご利用ください。

このハンドブックが、少しでもお役に立てることを願っております。

おくりやみコーナーのご案内

練馬区では、ご家族等が亡くなられた際の、おくりやみに関する多岐にわたるお手続きについて、ご遺族の負担を減らすことができるよう、一括して案内・受付を行う専用窓口「おくりやみコーナー」を設置しています。

※コーナーを利用せずに、直接各担当窓口でお手続きをしていただくことも可能です。

おくりやみコーナーでできること

●必要な手続きをまとめて受付できます。

区役所での主な手続きについては、窓口を移動することなく、1ヶ所で完了することができます。※一部、担当課でしかできない手続きもあります。

●書類の記入が省略できます。

事前予約することで、亡くなられた方の住所・氏名など基本的な情報をあらかじめ申請書に印字するため、書類の記載を省略できます。



●安心してご相談いただけるようプライバシーに配慮し、個室仕様の「専用ブース」を設けています。

予約方法について

以下の方法で予約をしてください。

●電話予約

おくりやみコーナー専用ダイヤル：**03-5984-1198**

お電話をいただく際は、「おくりやみコーナーの件」とお伝えください。

電話受付時間：午前8時30分～午後5時（土・日・祝休日・年末年始を除く）

手続き対応時間枠（予約できる日時）

(1) 9時～ (2) 10時30分～ (3) 13時30分～ (4) 15時～

※一組30分から60分程度かかります。

※コーナーを利用する3営業日前までにご予約ください。

※予約なしで、必要な手続きの案内のみも行っています。

（手続きは各担当窓口となります。）



▲おくりやみコーナーのご案内

練馬区おくりやみコーナー

場 所：練馬区役所本庁舎2階 区民部戸籍住民課

受付時間：午前9時～午後5時

（土・日・祝休日・年末年始を除く）

身近な人が亡くなった後の手続きなどの一般的な流れ（目安）

	葬儀・法要	届出・手続き	税金
3ヶ月以内	<ul style="list-style-type: none"> ○葬儀・法要の連絡・調整 ○通夜・葬儀・告別式 ○初七日 ○四十九日 ○納骨 	<ul style="list-style-type: none"> ○死亡届の提出（7日以内） ○健康保険・世帯主変更の手続き（14日以内） ○年金関係の手続き（14日以内） ○公共料金などの手続き（14日以内） ○遺言調査・遺言書の検認 ○相続人調査 ○相続財産調査 ○相続放棄・限定承認 	
4ヶ月以内			<ul style="list-style-type: none"> ○所得税の準確定申告※
10ヶ月以内		<ul style="list-style-type: none"> ○遺産分割協議 ○払戻・解約・名義変更など 	<ul style="list-style-type: none"> ○相続税の申告 ○相続税の延納・物納の申請
1年以内	<ul style="list-style-type: none"> ○一周忌 	<ul style="list-style-type: none"> ○遺留分侵害額請求 	

※確定申告の状況によっては、練馬区の保険料に影響が出る場合があります。

練馬区で必要な手続きについては9ページから、窓口・問い合わせ先と併せて掲載していますので、ぜひそちらもご確認ください。

来庁時お持ちいただくもの

手続きによって必要なものは異なりますが、下記のものが必要になることが多いので、お持ちの上、ご来庁ください。

ご遺族の方の必要なもの

来庁される方の本人確認書類（本ページ下段「本人確認書類について」参照）

認印（相続人代表者および喪主のもの）

預貯金通帳

相続人・喪主など各種支給・助成を受ける方の銀行等口座番号がわかるものが必要です。

喪主の氏名がわかる領収証または会葬礼状

亡くなった方が国民健康保険・後期高齢者医療制度にご加入の場合、葬祭費の申請ができます。

指定葬儀場使用料の領収書原本

指定葬儀場を使用した場合、助成の申請ができます。

印鑑登録証（カード）

相続人など練馬区に印鑑登録をしている方の印鑑証明書が必要な場合、お持ちください。

※相続人や年金請求者が来庁できない場合、各種証明書の請求にあたり委任状が必要になる場合があります。

亡くなられた方の必要なもの

国民健康保険被保険者証（資格確認書）、後期高齢者医療被保険者証（資格確認書）

亡くなられた方の各種認定証（限度額適用認定証、特定疾病療養受療証など）

介護保険被保険者証

基礎年金番号が記載されているもの（年金手帳または年金証書）

※P18.19に該当する方のみ

身体障害者手帳、愛の手帳、精神障害者保健福祉手帳など

その他、練馬区から交付されたものなど

本人確認書類について

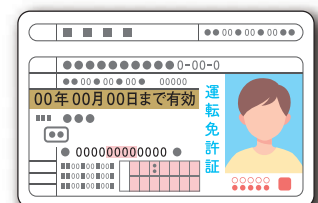
1点で本人確認できる書類（顔写真付きに限る）

マイナンバーカード、運転免許証、運転経歴証明書（平成24年4月1日以降のもの）、パスポート、住民基本台帳カード、障害者手帳、在留カード、特別永住者証明書など

2点で本人確認できる書類

健康保険・介護保険・後期高齢者医療の被保険者証、医療受給者証、年金手帳、社員証、学生証、年金通知書など

※有効期限のあるものは、有効期限内のものに限ります。



Q1 死亡届について教えてください。

A1 死亡の事実を知ったときから7日以内に、①死亡した場所、②死亡された方の本籍地、③届出人の住所地のいずれかの自治体に届出が必要です。届出人は、親族、同居者、家屋管理人等で、提出は葬儀社等に代行してもらうことも可能です。

Q2 火葬許可証と埋葬許可証の違いはなんですか？

A2 死亡届を提出すると火葬許可証が交付されます。火葬許可証を火葬場に提示すると、火葬後に日時を記入して返却され、それが埋葬許可証となります。この埋葬許可証がないと墓地に埋葬ができませんので大切に保管してください。

Q3 死亡が記載された戸籍はいつから取得できますか？

A3 本籍地が練馬区で、練馬区に死亡届を出された場合は、10日程度（土日祝日を除く）で死亡が記載された戸籍が取得できます。本籍地や死亡届の提出先が練馬区外の場合は、取得可能な日にちが異なりますので、各市区町村にお問い合わせください。

Q4 戸籍謄本（戸籍の証明書）が必要になることがある手続きは何ですか？

- A4
- ・年金の受給権者および加入者の死亡による給付手続き（未支給年金等）
 - ・マル障の還付手続き
 - ・生命保険などを受け取るとき
 - ・自動車の所有権を移転するとき
 - ・高額療養費の手続き
 - ・銀行預金や証券の名義変更
 - ・相続や相続放棄の手続き
 - ・お墓の名義変更

などがあります。必要書類の詳細については、提出先にお問い合わせください。

Q5 住民票（除票）の写しが必要になることがある手続きは何ですか？

- A5
- ・年金の受給権者および加入者の死亡による給付手続き（未支給年金等）
 - ・相続登記

などがあります。必要書類の詳細については、提出先にお問い合わせください。

Q6 デジタル遺産とは何ですか？

A6 亡くなられた方が、スマートフォンなどで管理していたお金に関する財産（ネット銀行の預金残高、各種ポイントなど）のことです。確認するためには、IDやパスワードが必要となります。このため、対応方法をエンディングノートに記載するなどして、事前に準備しておくことで安心です。

手続きチェックリスト (該当事項をご確認いただき、詳細ページを参照してください)

区分	☑	該当事項	詳細ページ
保険・年金関係	<input type="checkbox"/>	国民健康保険に加入していた	P.9
	<input type="checkbox"/>	後期高齢者医療制度に加入していた	P.13
	<input type="checkbox"/>	介護保険に加入していた	P.16
	<input type="checkbox"/>	国民年金を受給せずに亡くなった	P.18
戸籍・住民登録	<input type="checkbox"/>	世帯主が亡くなった	P.20
	<input type="checkbox"/>	マイナンバーカード・通知カード・住民基本台帳カードを持っていた	
	<input type="checkbox"/>	練馬区で印鑑登録をしていた (印鑑登録証を持っていた)	P.21
	<input type="checkbox"/>	戸籍謄本 (戸籍の証明書) が必要	
	<input type="checkbox"/>	住民票 (除票) の写しが必要	P.22
障害・福祉	<input type="checkbox"/>	自立支援医療受給者証(精神通院)を持っていた	P.23
	<input type="checkbox"/>	身体障害者手帳、療育手帳 (愛の手帳) の交付を受けていた	
	<input type="checkbox"/>	精神障害者保健福祉手帳の交付を受けていた	P.24
	<input type="checkbox"/>	障害者に係る手当などを受給していた	
	<input type="checkbox"/>	東京都心身障害者医療費助成 (マル障) の受給者証を持っていた	P.25
	<input type="checkbox"/>	難病、BC肝炎、人工透析、小児慢性、育成医療、東京都大気汚染等の医療費助成制度の認定を受けていた	P.26
	<input type="checkbox"/>	被爆者健康手帳を持っていた	P.27
	<input type="checkbox"/>	福祉用具の貸し出しを受けていた (車いす・介護用ベッド)	P.28
	<input type="checkbox"/>	紙おむつ等の支給を受けていた	
子ども・子育て・保育	<input type="checkbox"/>	就学援助 (小中学校) を受けている、または新たに就学援助を受けたい	P.29
	<input type="checkbox"/>	子ども医療証の交付を受けている	
	<input type="checkbox"/>	児童手当を受けている	P.30
	<input type="checkbox"/>	児童扶養手当、児童育成手当 (育成)、ひとり親家庭等医療費助成などを受けている	P.31

手続きチェックリスト (該当事項をご確認いただき、詳細ページを参照してください)

チェックリスト

各種手続き

区役所以外で行う手続き

相続について

案内図

区分	☑	該当事項	詳細ページ	
子育て・保育	<input type="checkbox"/>	児童育成手当(障害)、特別児童扶養手当を受けている	P.31	
	<input type="checkbox"/>	保育園に通園している子がいる	P.32	
	<input type="checkbox"/>	幼稚園に通園している子がいる		
税金・助成金・区民葬儀等	<input type="checkbox"/>	亡くなられた方に、前年中に年金や給与等の所得があった	P.33	
	<input type="checkbox"/>	亡くなられた方に、住民税の未納や納期未到来分がある		
	<input type="checkbox"/>	原付バイク(125cc以下)を所有していた	P.34	
	<input type="checkbox"/>	犬(生後91日以上)を飼っている		
	<input type="checkbox"/>	指定葬儀場使用料の助成を受けたい	P.35	
	<input type="checkbox"/>	区民葬儀を利用したい	P.36	
	<input type="checkbox"/>	ごみの処分をしたい		
	<input type="checkbox"/>	区営住宅に住んでいた	P.37	
	<input type="checkbox"/>	区立高齢者集合住宅に住んでいた		
年金・公共料金・運転免許証等	<input type="checkbox"/>	国民年金・厚生年金を受給していた、または、加入していた	P.39	
	<input type="checkbox"/>	共済年金を受給していた、または、加入していた		
	<input type="checkbox"/>	所得税(準確定申告、納税)について		
	<input type="checkbox"/>	相続税(申告、納税)について		
	<input type="checkbox"/>	固定資産税・都市計画税について		
	<input type="checkbox"/>	公共料金(電気、ガス、水道)について		
	<input type="checkbox"/>	在留カード、特別永住者証明書の交付を受けていた		
	<input type="checkbox"/>	運転免許証の交付を受けていた		
	<input type="checkbox"/>	二輪車(125cc超)、自動車を持っていた		P.40
	<input type="checkbox"/>	軽自動車を持っていた		
<input type="checkbox"/>	銀行・クレジットカード・有価証券を持っていた			
<input type="checkbox"/>	簡易保険、生命保険に加入していた			

区分	<input checked="" type="checkbox"/>	該当事項	詳細ページ
年金・公共料金・運転免許証等	<input type="checkbox"/>	NHK受信料について	P.40
	<input type="checkbox"/>	シルバーパスを持っていた	
	<input type="checkbox"/>	恩給を受けていた	
	<input type="checkbox"/>	パスポートを持っていた	
	<input type="checkbox"/>	電話について	
	<input type="checkbox"/>	都営住宅に住んでいた	
	<input type="checkbox"/>	お墓を持っていた	
各種相談	<input type="checkbox"/>	ご遺族の方に対する各種相談	P.41
	<input type="checkbox"/>	生活にお困りの方の相談窓口	
	<input type="checkbox"/>	区民相談のご案内	P.42
(戸籍や住民票等) 相続に必要な証明書について	<input type="checkbox"/>	相続手続きとは	P.43
	<input type="checkbox"/>	戸籍謄本とは	
	<input type="checkbox"/>	住民票・除票とは	
	<input type="checkbox"/>	法定相続情報証明制度	P.44
	<input type="checkbox"/>	相続登記	
	<input type="checkbox"/>	相続放棄	
	<input type="checkbox"/>	相続税	
	<input type="checkbox"/>	固定資産（土地・家屋）評価証明書	
<input type="checkbox"/>	相続手続き（三親等以内の親族）確認表	P.45	
その他	<input type="checkbox"/>	おくやみチャットボット	P.46
	<input type="checkbox"/>	戸籍に関する証明書の請求（郵送用）	P.47
	<input type="checkbox"/>	委任状（おくやみコーナー専用）	P.48

A 国民健康保険 (75歳未満の方)

手続き① 国民健康保険に加入していた

手続き詳細	申請者
死亡日の翌日で自動的に喪失するため、手続きは不要です。 ※社会保険に加入していた方は、必要な手続きについて勤めていた勤務先へお問い合わせください。	なし
	問い合わせ先 国保年金課 こくほ資格係 ☎ 03-5984-4554 または、 こくほ石神井係 ☎ 03-3995-1114
必要なもの	期 限
なし	期限なし

手続き② 国民健康保険に加入していた (保険料について)

窓口

手続き詳細	申請者
保険料に未納がある場合は、ご相談ください。 また、保険料に変更が生じた場合は、後日、通知書をお送りします。	相続人
	問い合わせ先 【未納がある場合】 収納課納付相談係 ☎ 03-5984-4547 【保険料に変更が生じた場合】 こくほ資格係 ☎ 03-5984-4554
必要なもの	期 限
お問い合わせください	速やかに

手続き③ 国民健康保険被保険者証（資格確認書）・高齢受給者証 窓口・郵送

手続き詳細	申請者
医療機関でのお手続きがすべて完了した後に、郵送または窓口でご返却ください。	どなたでも可
<p>【郵送先】 〒176-8501 練馬区豊玉北6-12-1 練馬区役所 こくほ資格係</p> <p>【窓口】 練馬区役所本庁舎3階こくほ資格係、石神井庁舎2階こくほ石神井係 またはお近くの区民事務所（P.50）</p>	問い合わせ先
	国保年金課 こくほ資格係 ☎ 03-5984-4554 または、 こくほ石神井係 ☎ 03-3995-1114
必要なもの	期 限
<input type="checkbox"/> 亡くなられた方の国民健康保険被保険者証（資格確認書）・高齢受給者証	期限なし

手続き④ 葬祭費の支給を受けたい 窓口・郵送・オンライン

手続き詳細	申請者
被保険者が亡くなられたときは、葬儀を行った方(喪主)に葬祭費（70,000円）が支給されます。	葬儀を行った方（喪主）
詳しくは、問い合わせ先または練馬区公式ホームページ「国保に加入している方が亡くなったとき（葬祭費の支給）」をご確認ください。	問い合わせ先
	国保年金課 こくほ給付係 ☎ 03-5984-4553 または、 こくほ石神井係 ☎ 03-3995-1114
必要なもの	期 限
<input type="checkbox"/> 葬儀を行った方（喪主）の氏名が確認できる葬儀の領収書または会葬礼状 <input type="checkbox"/> 葬儀を行った方（喪主）名義の銀行等の口座がわかるもの	葬儀を行った日の翌日から2年間

1. 保険・年金関係

A 国民健康保険（75歳未満の方）

手続き⑤ 世帯主が亡くなった

手続き詳細	申請者
世帯主変更の手続き（P20）がお済みの場合は、自動的に新しい資格確認書が送付されます。	なし
	問い合わせ先 国保年金課 こくほ資格係 ☎ 03-5984-4554 または、 こくほ石神井係 ☎ 03-3995-1114
必要なもの	期 限
なし	期限なし

手続き⑥ 高額療養費の申立て申請

窓口・郵送

手続き詳細	申請者
被保険者が高額療養費の支給決定前や振込前に亡くなり、支給が出来なくなった場合に申立て申請ができます。	相続人
	問い合わせ先 国保年金課 こくほ給付係 ☎ 03-5984-4553
必要なもの	期 限
<input type="checkbox"/> 申請者の本人確認書類 <input type="checkbox"/> 申立書 <input type="checkbox"/> 預金通帳等（相続人のもの） <input type="checkbox"/> 戸籍（必要な方のみ）	診療月の翌月1日から2年間

手続き⑦ 送付物の送付先変更をしたい

窓口・郵送

<p>手続き詳細</p> <p>国民健康保険における送付物については、世帯主あてに住民票上の住所に送付しています。ご事情によりそれ以外の住所への送付を希望される場合には、手続きが必要です。 詳しくは、問い合わせ先にご確認ください。</p>	<p>申請者</p> <p>状況により異なるので お問い合わせください。</p> <p>問い合わせ先</p> <p>国保年金課 こくほ資格係 ☎ 03-5984-4554</p>
<p>必要なもの</p> <p><input type="checkbox"/> 申請者の本人確認書類等</p>	<p>期 限</p> <p>速やかに</p>

MEMO

1. 保険・年金関係

B 後期高齢者医療制度 (75歳以上の方)

手続き① 後期高齢者医療制度に加入していた

手続き詳細	申請者
死亡日の翌日で自動的に喪失するため、手続きは不要です。	なし
	問い合わせ先 国保年金課 後期高齢者資格係 ☎ 03-5984-4587
必要なもの	期 限
なし	期限なし

手続き② 後期高齢者医療制度に加入していた (保険料について)

窓口

手続き詳細	申請者
保険料に未納がある場合は、ご相談ください。 また、保険料に過不足が生じた場合は、翌月以降に、通知書をお送りします。	相続人
	問い合わせ先 国保年金課 後期高齢者保険料係 ☎ 03-5984-4588
必要なもの	期 限
お送りする通知書をご確認ください	速やかに

MEMO

手続き③ 後期高齢者医療被保険者証（資格確認書）

窓口・郵送

<p>手続き詳細</p> <p>医療機関でのお手続きがすべて完了した後に、郵送または窓口でご返却ください。</p> <p>【郵送先】 〒176-8501 練馬区豊玉北6-12-1 練馬区役所 後期高齢者資格係</p> <p>【窓口】 練馬区役所本庁舎2階後期高齢者医療窓口、石神井庁舎2階こくほ石神井係またはお近くの区民事務所（P.50）</p>	<p>申請者</p> <p>どなたでも可</p> <p>問い合わせ先</p> <p>国保年金課 後期高齢者資格係 ☎ 03-5984-4587</p>
<p>必要なもの</p> <p><input type="checkbox"/> 亡くなられた方の後期高齢者医療被保険者証（資格確認書）</p>	<p>期 限</p> <p>期限なし</p>

手続き④ 葬祭費の支給を受けたい

窓口・郵送・オンライン

<p>手続き詳細</p> <p>被保険者が亡くなられたときは、葬儀を行った方（喪主）に葬祭費（70,000円）が支給されます。</p> <p>詳しくは、問い合わせ先または練馬区公式ホームページ「【後期高齢者医療】加入している方が亡くなったとき（葬祭費）」をご確認ください。</p>	<p>申請者</p> <p>葬儀を行った方（喪主）</p> <p>問い合わせ先</p> <p>国保年金課 後期高齢者資格係 ☎ 03-5984-4587</p>
<p>必要なもの</p> <p><input type="checkbox"/> 葬儀を行った方（喪主）の氏名が確認できる葬儀の領収書または会葬礼状</p> <p><input type="checkbox"/> 葬儀を行った方（喪主）名義の銀行等の口座がわかるもの</p>	<p>期 限</p> <p>葬儀を行った日の翌日から2年間</p>

1. 保険・年金関係

B 後期高齢者医療制度 (75歳以上の方)

手続き⑤ 高額療養費の申立て申請

窓口・郵送

手続き詳細	申請者
被保険者が高額療養費の支給決定前や振込前に亡くなり、支給が出来なくなった場合に申立て申請ができます。	相続人
	問い合わせ先 国保年金課 後期高齢者資格係 ☎ 03-5984-4587
必要なもの	期 限
<input type="checkbox"/> 申請者の本人確認書類 <input type="checkbox"/> 申立書 <input type="checkbox"/> 預金通帳等 (相続人のもの) <input type="checkbox"/> 印鑑 (相続人のもの)	診療月の翌月1日から2年間

手続き⑥ 送付物の送付先変更をしたい

窓口・郵送

手続き詳細	申請者
後期高齢者医療制度における送付物については、被保険者の住民票上の住所へ送付しています。ご事情によりそれ以外の住所への送付を希望される場合には、手続きが必要です。 詳しくは、問い合わせ先または練馬区公式ホームページ「【後期高齢者医療】送付物の送付先を変更したいとき」をご確認ください。	状況により異なるので お問い合わせください。
	問い合わせ先 国保年金課 後期高齢者資格係 ☎ 03-5984-4587
必要なもの	期 限
<input type="checkbox"/> 申請者の本人確認書類	速やかに

C 介護保険

手続き① 介護保険に加入していた

手続き詳細	申請者
死亡日の翌日で自動的に喪失するため、手続きは不要です。	なし
	問い合わせ先 介護保険課 資格保険料係 ☎ 03-5984-4592
必要なもの	期 限
なし	期限なし

手続き② 介護保険に加入していた（保険料について）

窓口

手続き詳細	申請者
保険料に未納がある場合は、ご相談ください。 また、保険料に過不足が生じた場合は、後日、通知書をお送りします。	相続人
	問い合わせ先 介護保険課 資格保険料係 ☎ 03-5984-4592
必要なもの	期 限
なし	速やかに

MEMO

1. 保険・年金関係

C 介護保険

手続き③ 介護保険被保険者証・介護保険負担割合証

窓口・郵送

手続き詳細	申請者
練馬区以外の各種お手続きで使用する可能性があります。各種お手続きが完了した後に、郵送または窓口でご返却ください。 【郵送先】 〒176-8501 練馬区豊玉北6-12-1 練馬区役所 介護保険課資格保険料係 【窓口】 練馬区役所東庁舎4階介護保険課、お近くの区民事務所（P.50）または地域包括支援センター	どなたでも可
	問い合わせ先
	介護保険課 資格保険料係 ☎ 03-5984-4592 給付係 ☎ 03-5984-4591
必要なもの	期 限
<input type="checkbox"/> 介護保険被保険者証 <input type="checkbox"/> （お持ちの場合）介護保険負担割合証	期限なし

手続き④ 送付物の送付先変更をしたい

窓口・郵送・オンライン

手続き詳細	申請者
介護保険に係る書類は、被保険者の住民票上の住所へ送付しています。ご事情によりそれ以外の住所への送付を希望される場合には、手続きが必要です。 詳しくは、問い合わせ先または練馬区公式ホームページ「介護保険送付先設定（解除）申請書」をご確認ください。	状況により異なるので お問い合わせください。
	問い合わせ先
	介護保険課 資格保険料係 ☎ 03-5984-4592
必要なもの	期 限
<input type="checkbox"/> 亡くなられた方の本人確認書類の写し <input type="checkbox"/> 送付先となる方の本人確認書類の写し	速やかに

D 国民年金

手続き① 国民年金を受給せずに亡くなった

窓口・郵送（事前にご連絡ください）

手続き詳細	申請者
亡くなられた方の年金の加入状況等により必要な手続きが異なりますので、詳しくは、問い合わせ先にご確認ください。	状況により異なるので お問い合わせください。
	問い合わせ先 国保年金課 国民年金係 ☎ 03-5984-4561 ※手続き内容により、年金 事務所での手続きになる 場合があります。 ※国民年金・厚生年金・共済 年金を受給していた方は、 P.39をご覧ください。
必要なもの	期 限
<input type="checkbox"/> 本人確認書類および個人番号確認書類 <input type="checkbox"/> 年金手帳または基礎年金番号通知書(請求者・死亡者) <input type="checkbox"/> 請求者名義の通帳 <input type="checkbox"/> 住民票(請求者・死亡者) <input type="checkbox"/> 戸籍謄本 ※手続き内容により必要なものが異なりますので、来庁前に電話でお問い合わせください。	速やかに

MEMO

1. 保険・年金関係

D 国民年金

手続き② 障害基礎年金・遺族基礎年金・寡婦年金のみを受給していた

窓口・郵送(事前にご連絡ください)

手続き詳細

未支給年金の請求手続きが必要です。

申請者

年金を受けていた方が亡くなった当時、その方と生計を同じくしていた、「(1)配偶者(2)子(3)父母(4)孫(5)祖父母(6)兄弟姉妹(7)その他(1)～(6)以外の3親等内の親族」です。
未支給年金を受け取れる順位もこのとおりです。

問い合わせ先

国保年金課
国民年金係
☎ 03-5984-4561

※手続き内容により、年金事務所になる場合があります。
※国民年金・厚生年金・共済年金を受給していた方は、P.39をご覧ください。

必要なもの

- 本人確認書類および個人番号確認書類
- 亡くなられた方の年金証書
- 請求者名義の通帳
- 住民票(請求者・死亡者)
- 戸籍謄本

※手続き内容により必要なものが異なりますので、来庁前に電話でお問い合わせください。

期 限

速やかに

2. 戸籍・住民登録

手続き① 世帯主が亡くなった

窓口・郵送

手続き詳細	申請者
【世帯主変更届】 3人以上の世帯で、世帯主が亡くなられた場合、手続きが必要です。	世帯員、委任状を持った代理人
	問い合わせ先 最寄りの区民事務所 ※P.50をご確認ください。
必要なもの	期 限
<input type="checkbox"/> 本人確認書類	14日以内

手続き② マイナンバーカード・通知カード・住民基本台帳カードを持っていた

窓口

手続き詳細	申請者
亡くなられた方のカードは自動的に廃止されますので、返却は必要ありません。ただし、相続等の手続きでマイナンバーが必要になることがありますので、諸手続きが終わるまで保管し、必要がなくなりましたら、ご自身で裁断して処分してください。返却をご希望の場合は、最寄りの区民事務所にお持ちください。	どなたでも可
	問い合わせ先 最寄りの区民事務所 ※P.50をご確認ください。
必要なもの	期 限
なし	期限なし

MEMO

2. 戸籍・住民登録

手続き③ 練馬区で印鑑登録をしていた（印鑑登録証を持っていた）

窓口

手続き詳細	申請者
亡くなられた方の印鑑登録証は自動的に廃止されますので、返却は必要ありません。ご自身で裁断して処分してください。返却をご希望の場合は、最寄りの区民事務所にお持ちください。	どなたでも可
	問い合わせ先
	最寄りの区民事務所 ※P.50をご確認ください。
必要なもの	期 限
なし	期限なし

手続き④ 戸籍謄本（戸籍の証明書）が必要

窓口・郵送・オンライン

手続き詳細	申請者
これまでは本籍地への請求が必要でしたが、令和6年3月1日から本籍地以外の自治体への請求が可能となる広域交付を開始しました。本籍地が練馬区で、練馬区に死亡届を出された場合は、内容に問題がなければ、土日祝日を除き10日程度で死亡事項が戸籍に記載されます。本籍が練馬区外にある方は、本籍地において戸籍の記載が完了後であれば、練馬区への請求により戸籍を取得できます。	配偶者または直系血族
	問い合わせ先
	戸籍住民課 戸籍第一係 ☎ 03-5984-4530 戸籍第二係 ☎ 03-3995-1105
必要なもの	期 限
【窓口】 <input type="checkbox"/> 本人確認書類 <input type="checkbox"/> 委任状 （いずれも本籍地が練馬区の方と練馬区外の方で必要なものが異なるため、電話でお問い合わせください） 【郵送】 郵送による請求は、本籍地が練馬区の方のみとなります。その他、請求方法などについては、電話でお問い合わせください。	期限なし

手続き⑤ 住民票（除票）の写しが必要

窓口・郵送・オンライン

<p>手続き詳細</p> <p>亡くなられた方の住民票（除票）の写しは、相続や年金の手続き等、請求が相当と認められる場合に限り、請求することができます。</p> <p>※亡くなられた方の住民票（除票）の写しには、マイナンバー（個人番号）および住民票コードを記載できません。</p>	<p>申請者</p> <p>相続人など、委任状を持った代理人</p> <p>問い合わせ先</p> <p>【窓口】 最寄りの区民事務所 ※P.50をご確認ください。</p> <p>【郵送】 戸籍住民課住民記録係 ☎ 03-5984-2796</p>
<p>必要なもの</p> <p><input type="checkbox"/> 本人確認書類</p> <p><input type="checkbox"/> 請求理由および請求権限を確認できる書類等</p> <p><input type="checkbox"/> その他</p> <p>※詳細は、練馬区公式ホームページ「住民票の除票」をご確認ください。</p>	<p>期 限</p> <p>期限なし</p>

MEMO

3. 障害・福祉

チェックリスト

各種手続き

区役所以外で行う手続き

相続について

案内図

手続き① 自立支援医療受給者証（精神通院）を持っていた

窓口

手続き詳細 有効期限が残っている場合は、受給者証を問い合わせ先までご返却ください。	申請者 どなたでも可
	問い合わせ先 保健予防課 精神保健係 ☎ 03-5984-4764 または、 最寄りの保健相談所 ※P.50をご確認ください。
必要なもの <input type="checkbox"/> 自立支援医療受給者証（精神通院）	期 限 期限なし

手続き② 身体障害者手帳、療育手帳（愛の手帳）の交付を受けていた

窓口

手続き詳細 手帳を問い合わせ先までご返却ください。	申請者 どなたでも可
	問い合わせ先 管轄の総合福祉事務所 ※P.50をご確認ください。
必要なもの <input type="checkbox"/> 所持している手帳 <input type="checkbox"/> （お持ちの場合）各種受給者証	期 限 期限なし

MEMO

手続き③ 精神障害者保健福祉手帳の交付を受けていた

窓口

<p>手続き詳細</p> <p>手帳を問い合わせ先までご返却ください。</p>	<p>申請者</p> <p>どなたでも可</p>
	<p>問い合わせ先</p> <p>保健予防課 精神保健係 ☎ 03-5984-4764</p> <p>または、 最寄りの保健相談所 ※P.50をご確認ください。</p>
<p>必要なもの</p> <p><input type="checkbox"/>精神障害者保健福祉手帳</p>	<p>期 限</p> <p>期限なし</p>

手続き④ 障害者に係る手当などを受給していた

窓口・郵送

<p>手続き詳細</p> <p>死亡の届出などが必要になる場合があります。詳しくは、問い合わせ先にご確認ください。</p>	<p>申請者</p> <p>親族</p>
	<p>問い合わせ先</p> <p>管轄の総合福祉事務所 ※P.50をご確認ください。</p>
<p>必要なもの</p> <p><input type="checkbox"/>振込先口座（同居親族）が確認できるもの ※手続きの内容によりその他必要な書類があります。</p>	<p>期 限</p> <p>特別障害者手当・障害児福祉手当を受給していた方…14日以内 それ以外の手当を受給していた方…速やかに</p>

3. 障害・福祉

手続き⑤ 東京都心身障害者医療費助成（マル障）の受給者証を持っていた

窓口

<p>手続き詳細</p> <p>受給者証を問い合わせ先までご返却ください。 （死亡日まで医療受給者証を使用できます。）</p>	<p>申請者</p> <p>どなたでも可 ※還付請求がある方はご相談ください。</p> <p>問い合わせ先</p> <p>①身体障害者手帳、愛の手帳…管轄の総合福祉事務所 ※P.50をご確認ください。</p> <p>②精神障害者保健福祉手帳…保健予防課精神保健係 ☎ 03-5984-4764</p>
<p>必要なもの</p> <p>医療費の還付請求がある方は申請に必要な書類があります。</p> <ul style="list-style-type: none"> <input type="checkbox"/> マル障受給者証 <input type="checkbox"/> 医療保険証 <input type="checkbox"/> 医療費領収書 <input type="checkbox"/> 委任状 <input type="checkbox"/> 相続関係を示す書類 <ul style="list-style-type: none"> ・ 相続人/相続財産管理人名義人口座 ・ 戸籍謄本、審判書等 <p>※詳しくはお問い合わせください。</p>	<p>期 限</p> <p>速やかに</p>

MEMO

.....

.....

.....

.....

.....

.....

.....

.....

.....

.....

チェックリスト

各種手続き

区役所以外で行う手続き

相続について

案内図

手続き⑥

難病、BC肝炎、人工透析、小児慢性、育成医療、東京都
大気汚染等の医療費助成制度の認定を受けていた

窓口・郵送

<p>手続き詳細</p>	<p>申請者</p>
<p>受給者証を問い合わせ先までご返却ください。</p>	<p>どなたでも可</p> <p>問い合わせ先</p> <p>保健予防課管理係 ☎ 03-5984-2484 または、 最寄りの保健相談所 ※P.50をご確認ください。</p>
<p>必要なもの</p>	<p>期 限</p>
<p><input type="checkbox"/> 受給者証 <input type="checkbox"/> 医療券等</p>	<p>期限なし</p>

MEMO

チェックリスト

各種手続き

区役所以外で行う手続き

相続について

案内図

3. 障害・福祉

手続き⑦ 被爆者健康手帳を持っていた

窓口・郵送

<p>手続き詳細</p> <p>手帳等を問い合わせ先までご返却ください。また、葬祭料を申請することができます。詳しくは、問い合わせ先にご確認ください。</p>	<p>申請者</p> <p>どなたでも可</p> <hr/> <p>問い合わせ先</p> <p>保健予防課管理係 ☎ 03-5984-2484 または、 豊玉保健相談所 石神井保健相談所 ※P.50をご確認ください。</p>
<p>必要なもの</p> <ul style="list-style-type: none"> <input type="checkbox"/> 被爆者健康手帳 <input type="checkbox"/> 各種手当証書 <input type="checkbox"/> 死亡診断書等（コピー） <input type="checkbox"/> 住民票の除票 <input type="checkbox"/> 葬祭費用の領収書等（コピー） 	<p>期 限</p> <p>亡くなられた後、5年以内</p>

MEMO

.....

.....

.....

.....

.....

.....

.....

.....

.....

.....

.....

.....

.....

.....

.....

.....

チェックリスト

各種手続き

区役所以外で行う手続き

相続について

案内図

手続き⑧ 福祉用具の貸し出しを受けていた(車いす・介護用ベッド)

窓口

手続き詳細	申請者
福祉用具を問い合わせ先までご返却ください。	親族や介護支援専門員
	問い合わせ先
	管轄の 地域包括支援センター
必要なもの	期 限
<input type="checkbox"/> 亡くなられた方が借りていた福祉用具	速やかに

手続き⑨ 紙おむつ等の支給を受けていた

窓口

手続き詳細	申請者
亡くなられた方により必要な手続きが異なりますので、詳しくは、問い合わせ先にご確認ください。	親族
	問い合わせ先
	管轄の総合福祉事務所 ※P.50をご確認ください。
必要なもの	期 限
お問い合わせください	速やかに

..... MEMO

.....

.....

.....

.....

.....

4. 子ども・子育て・保育

チェックリスト

各種手続き

区役所以外で行う手続き

相続について

案内図

手続き①

就学援助（小中学校）を受けている、
または新たに就学援助を受けたい

窓口・郵送

手続き詳細	申請者
亡くなられた方により必要な手続きが異なりますので、詳しくは、問い合わせ先にご確認ください。	保護者
	問い合わせ先
	学務課 管理係 ☎ 03-5984-5643
必要なもの	期 限
<input type="checkbox"/> 就学援助費受給申請書兼委任状 <input type="checkbox"/> 振込先口座を確認できるもの ※申請書については、区立小中学校または学務課にてお配りしています。 ※該当する審査理由により、その他必要な書類があります。詳しくは、お問い合わせください。	速やかに

手続き②

子ども医療証の交付を受けている

窓口・郵送

手続き詳細	申請者
お子様が無くなられた場合は手続きは不要です。 子ども医療証に記載のある保護者が亡くなられた場合は子ども医療証の保護者変更、お子様の加入健康保険の被保険者が亡くなられた場合は健康保険の変更手続きが必要です。	親族
	問い合わせ先
	子育て支援課 児童手当係 ☎ 03-5984-5824
必要なもの	期 限
<input type="checkbox"/> 本人確認書類（申請者） <input type="checkbox"/> 子ども医療証 ※お子様の加入健康保険の被保険者が亡くなられた場合は、お子様が新たに加入される健康保険の情報が確認できるものが必要です。	速やかに

手続き③ 児童手当を受けている

窓口・郵送・オンライン

<p>手続き詳細</p> <p>受給者やお子様が無くなられた場合、受給資格は消滅となります。その後の手続きは児童手当係までご連絡ください。お子様を新たに監護される場合は申請が必要です。なお、受給者の配偶者が亡くなった場合は、ひとり親の手当等の申請が可能な場合があります。</p>	<p>申請者</p> <p>親族</p> <hr/> <p>問い合わせ先</p> <p>子育て支援課 児童手当係 ☎ 03-5984-5824</p>
<p>必要なもの</p> <p><input type="checkbox"/> 本人確認書類および個人番号確認書類（申請者・配偶者）</p> <p><input type="checkbox"/> 振込先普通預金口座（申請者名義）を確認できるもの。</p> <p>※外国籍の方は上記のほかに必要なものがある場合があります。詳しくは練馬区公式ホームページ、またはお問い合わせください。</p>	<p>期 限</p> <p>速やかに</p>

MEMO

チェックリスト

各種手続き

区役所以外で行う手続き

相続について

案内図

4. 子ども・子育て・保育

手続き④

児童扶養手当、児童育成手当（育成）、
ひとり親家庭等医療費助成などを受けている

窓口・郵送

手続き詳細	申請者
亡くなられた方により必要な手続きが異なりますので、詳しくは、問い合わせ先にご確認ください。	親族
	問い合わせ先 子育て支援課 児童手当係 ☎ 03-5984-5824
必要なもの	期 限
<input type="checkbox"/> 本人確認書類および個人番号確認書類（申請者） <input type="checkbox"/> 児童扶養手当証書 <input type="checkbox"/> ひとり親家庭等医療証	速やかに

手続き⑤

児童育成手当（障害）、特別児童扶養手当を受けている

窓口・郵送

手続き詳細	申請者
亡くなられた方により必要な手続きが異なりますので、詳しくは、問い合わせ先にご確認ください。	親族
	問い合わせ先 子育て支援課 児童手当係 ☎ 03-5984-5824
必要なもの	期 限
<input type="checkbox"/> 本人確認書類および個人番号確認書類（申請者）	速やかに

手続き⑥ 保育園に通園している子がいる

窓口・郵送・オンライン

<p>手続き詳細</p> <p>亡くなられた方により手続きが必要な場合がありますので、詳しくは、問い合わせ先にご確認ください。</p>	<p>申請者</p> <p>親族</p>
	<p>問い合わせ先</p> <p>保育課 保育認定係 ☎ 03-5984-1479</p>
<p>必要なもの</p> <p><input type="checkbox"/> 子どものための教育・保育給付認定変更申請書兼教育・保育給付認定変更届</p> <p><input type="checkbox"/> 必要に応じて死亡届または除籍謄本（本人、児童）</p>	<p>期 限</p> <p>速やかに</p>

手続き⑦ 幼稚園に通園している子がいる

窓口・郵送

<p>手続き詳細</p> <p>亡くなられた方により手続きが必要な場合がありますので、詳しくは、問い合わせ先にご確認ください。</p>	<p>申請者</p> <p>親族</p>
	<p>問い合わせ先</p> <p>学務課 幼稚園係 ☎ 03-5984-1347</p>
<p>必要なもの</p> <p><input type="checkbox"/> 必要に応じて私立幼稚園園児保護者補助金振込口座変更届または給付認定変更申請書兼給付認定変更届</p>	<p>期 限</p> <p>速やかに</p>

5. 税金・助成金・区民葬儀等

手続き① 亡くなられた方に、前年中に年金や給与等の所得があった

窓口・郵送

手続き詳細	申請者
<p>【相続人代表者登録手続】</p> <p>特別区民税・都民税（住民税）は、1月1日（賦課期日）現在、練馬区に住所がある方に課税されます。</p> <p>そこで、1月2日以降に亡くなられた場合には、相続人または相続人と思われるご親族の方に納税通知書が送付されることになります。</p> <p>相続人のうちどなたが相続人代表者になれるのか「相続人代表者指定（変更）届」の提出をお願いします。届出書に必要事項を記入して、提出してください。</p>	<p>相続人代表者</p>
	<p>問い合わせ先</p> <p>税務課区税第一～第四係 ☎ 03-5984-4537 または 収納課個人収納係 ☎ 03-5984-4542</p>
必要なもの	期 限
<p>相続人代表者指定届をご提出ください。</p> <p>【窓口】</p> <p>用紙は窓口にあります。来庁者の本人確認書類をお持ちください。</p> <p>【郵送】</p> <p>練馬区公式ホームページ「亡くなられた方の税金について」から用紙をダウンロードしていただくか、問い合わせ先へご連絡ください。</p>	<p>速やかに</p>

手続き② 亡くなられた方に、住民税の未納や納期末到来分がある

窓口

手続き詳細	申請者
<p>【納付相談】</p> <p>未納がある場合や、納期末到来分について期限内納付等が困難な場合はご相談ください。</p>	<p>相続人</p>
	<p>問い合わせ先</p> <p>収納課納付相談係 ☎ 03-5984-4547</p>
必要なもの	期 限
<p>お問い合わせください。</p>	<p>速やかに</p>

手続き③ 原付バイク (125cc以下) を所有していた

窓口・郵送

<p>手続き詳細</p> <p>廃車手続きをしてください。ご家族が引き続き使用する場合は、名義変更の手続きをしてください。</p>	<p>申請者</p> <p>相続人</p> <p>問い合わせ先</p> <p>税務課 軽自動車税担当 ☎ 03-5984-4536 または、 石神井区民事務所 ☎ 03-3995-1103</p>
<p>必要なもの</p> <p><input type="checkbox"/> 来庁者の本人確認書類 <input type="checkbox"/> ナンバープレート <input type="checkbox"/> 標識交付証明書 <input type="checkbox"/> 亡くなられた方と同一世帯でない場合は関係がわかる戸籍謄本など</p>	<p>期 限</p> <p>速やかに</p>

手続き④ 犬 (生後91日以上) を飼っている

窓口

<p>手続き詳細</p> <p>飼い主が亡くなられた場合は所有者の変更届が必要です。状況によって手続きが異なりますので、詳しくは、問い合わせ先にご確認ください。</p>	<p>申請者</p> <p>どなたでも可</p> <p>問い合わせ先</p> <p>生活衛生課管理係 ☎03-5984-2483</p>
<p>必要なもの</p>	<p>期 限</p> <p>速やかに</p>

5. 税金・助成金・区民葬儀等

手続き⑤ 指定葬儀場使用料の助成を受けたい

窓口・郵送

手続き詳細	申請者
<p>区が指定した葬儀場の会場において 通夜または葬儀（社葬を除く。安置、初七日等の費用も対象外。）を行い、つぎの（１）または（２）のいずれかに該当する場合、会場使用料の一部を助成します。</p> <p>（１）会場使用料を負担した方（領収書の宛名の方）が、通夜または葬儀の日において、練馬区に住民登録がある。</p> <p>（２）亡くなられた方が、死亡日において練馬区に住民登録があった。</p> <p>助成金額は、1万5,000円です。</p> <p>※会場使用料が上記の金額未満の場合は、その額になります。</p> <p>【練馬区指定葬儀場】</p> <p>江古田斎場 小竹町1丁目61番1号 ☎ 03-3958-1192</p> <p>豊島園会館 練馬3丁目22番6号 ☎ 03-3991-2234 (夜間) 0120-17-9876</p> <p>東高野会館 高野台3丁目10番3号 ☎ 03-3995-3724</p> <p>大泉橋戸会館 大泉町6丁目24番26号 ☎ 03-3925-1325</p> <p>石神井寶亀閣斎場 石神井台1丁目2番13号 ☎ 03-3996-0214</p>	<p>会場使用料を負担した方 (領収書の宛名の方)</p> <p>問い合わせ先</p> <p>地域振興課 事業推進係 ☎ 03-5984-1523</p>
必要なもの	期 限
<p>【窓口】</p> <p><input type="checkbox"/> 会場使用料の領収書の原本</p> <p><input type="checkbox"/> 会場使用料を負担した方の銀行等の口座情報</p> <p>【郵送】</p> <p>申請方法などについて、詳しくは問い合わせ先にご確認ください。</p>	<p>通夜または葬儀の終わった日の翌日から1年間</p>

手続き⑥ 区民葬儀を利用したい

窓口・郵送

<p>手続き詳細</p> <p>「区民葬儀取扱業者」の中から業者を決めて、区民葬儀の利用であることを伝えて申し込んでください。</p> <p>※区民葬儀とは、葬儀費用の負担軽減のために、23区と葬儀業者が提携する制度を利用した葬儀です。</p> <p>※区民葬儀取扱業者については問い合わせ先にご確認ください。</p>	<p>利用者</p> <p>葬儀を行う親族の方等 (自身が23区内に住んでいる、または亡くなられた方が死亡日において23区内に住んでいた)</p> <p>問い合わせ先</p> <p>地域振興課 事業推進係 ☎ 03-5984-1523</p>
<p>必要なもの</p> <p>死亡届(死亡診断書)を戸籍の窓口提出する際に、「区民葬儀券」を請求してください。受け取った区民葬儀券は、必要事項を記入して業者に渡してください。</p>	<p>期限</p> <p>葬儀業者を決める前</p>

手続き⑦ ごみの処分をしたい

窓口

<p>手続き詳細</p> <p>ごみの種別によって処分方法が異なりますので、詳しくは、問い合わせ先にご確認ください。</p>	<p>申請者</p> <p>親族</p> <p>問い合わせ先</p> <p>〒176・179地域 練馬清掃事務所 ☎ 03-3992-7141 〒177・178地域 石神井清掃事務所 ☎ 03-3928-1353</p>
--	--

5. 税金・助成金・区民葬儀等

手続き⑧ 区営住宅に住んでいた

窓口・郵送

手続き詳細

詳しくは、問い合わせ先にご確認ください。

申請者

状況により異なるので
お問い合わせください。

問い合わせ先

住宅課住宅係
☎ 03-5984-1619
※都営住宅に住んでいた方は、P40をご確認ください。

手続き⑨ 区立高齢者集合住宅に住んでいた

窓口・郵送

手続き詳細

詳しくは、問い合わせ先にご確認ください。

申請者

状況により異なるので
お問い合わせください。

問い合わせ先

住宅課住宅係
☎ 03-5984-1619

MEMO

MEMO

チェックリスト

各種手続き

区役所以外で行う手続き

相続について

案内図

☑	No.	対象者	手続き詳細(手続き名・ご案内)	申請方法・必要なもの等	問い合わせ先
<input type="checkbox"/>	1	国民年金・厚生年金を受給していた、または、加入していた	年金事務所にお問い合わせください。	窓口・郵送 (事前にご連絡ください)	全国の年金事務所 (ねんきんダイヤル) ☎ 0570-05-1165
<input type="checkbox"/>	2	共済年金を受給していた、または、加入していた	加入していた共済組合にお問い合わせください。		加入していた 共済組合
<input type="checkbox"/>	3	所得税(準確定申告、納税)について	相続の開始があったことを知った日の翌日から4か月以内	管轄の税務署にお問い合わせください。	・練馬東税務署 ☎ 03-6371-2332 ・練馬西税務署 ☎ 03-3867-9711
<input type="checkbox"/>	4	相続税(申告、納税)について	相続の開始があったことを知った日の翌日から10か月以内	管轄の税務署にお問い合わせください。	
<input type="checkbox"/>	5	固定資産税・都市計画税について	現所有者の申告送付先の変更 口座振替の停止	土地・家屋の所在する区にある都税事務所にお問い合わせください。	練馬都税事務所 ☎ 03-3993-2261
<input type="checkbox"/>	6	公共料金(電気、ガス、水道)について	各事業者のお客センター等にお問い合わせください。		・東京電力カスタマーセンター ☎ 0120-995-001 ・東京ガスお客様センター ☎ 0570-002-211 ・都水道局お客様センター ☎ 03-5326-1101
<input type="checkbox"/>	7	在留カード、特別永住者証明書の交付を受けていた	在留カードまたは特別永住者証明書の返却をお願いします。 ※練馬区役所でお手続きはできません	郵送・持参 <input type="checkbox"/> 在留カードまたは特別永住者証明書 <input type="checkbox"/> 死亡の事実を証する書面の写し	【郵送の場合】 東京出入国在留管理局 おだいは分室 〒135-0064 江東区青海 2-7-11 東京港湾合同庁舎 9階 【直接持参の場合】 東京出入国在留管理局 〒108-8255 港区港南 5-5-30 ※在留カード等の還付を希望される場合は直接持参してください。
<input type="checkbox"/>	8	運転免許証の交付を受けていた	最寄りの警察署にお問い合わせください。		・練馬警察署 ☎ 03-3994-0110 ・光が丘警察署 ☎ 03-5998-0110 ・石神井警察署 ☎ 03-3904-0110

☑	No.	対象者	手続き詳細(手続き名・ご案内)	申請方法・必要なもの等	問い合わせ先
<input type="checkbox"/>	9	二輪車(125cc超)、自動車を持っていた	東京運輸支局にお問い合わせください。		練馬自動車検査登録事務所 ☎ 050-5540-2032
<input type="checkbox"/>	10	軽自動車を持っていた	軽自動車検査協会にお問い合わせください。		軽自動車検査協会 東京主管事務所 練馬支所コールセンター ☎ 050-3816-3101
<input type="checkbox"/>	11	銀行・クレジットカード・有価証券を持っていた	各金融機関、カード会社等へお問い合わせください。		<ul style="list-style-type: none"> ・各金融機関 ・各カード会社 ・各証券会社
<input type="checkbox"/>	12	簡易保険、生命保険に加入していた	契約先にお問い合わせください。		<ul style="list-style-type: none"> ・かんぽコールセンター ☎ 0120-552-950 ・各生保会社
<input type="checkbox"/>	13	NHK受信料について	NHKふれあいセンターにお問い合わせください。		NHKふれあいセンター ☎ 0120-15-1515
<input type="checkbox"/>	14	シルバーパスを持っていた	各バス営業所等にご返却ください。	<input type="checkbox"/> シルバーパス	東京バス協会 ☎ 03-5308-6950
<input type="checkbox"/>	15	恩給を受けていた	総務省恩給相談室にお問い合わせください。		総務省恩給相談室 ☎ 03-5273-1400
<input type="checkbox"/>	16	パスポートを持っていた	各パスポートセンターにお問い合わせください。		東京都パスポート 電話案内センター ☎ 03-5908-0400
<input type="checkbox"/>	17	電話について	各契約電話会社にお問い合わせください。		NTT 東日本 (局番なし) 116 (フリーダイヤル) 0120-116-000 ・各契約電話会社
<input type="checkbox"/>	18	都営住宅に住んでいた	都営住宅募集センターにお問い合わせください。		東京都住宅供給公社 都営住宅(手続) お客様センター ☎ 0570-03-0071 (平日のみ9:00~18:00)
<input type="checkbox"/>	19	お墓を持っていた	名義変更等		墓地、霊園の管理者

ご遺族の方に対する各種相談

大切な人を亡くした時、遺された方は大きな悲しみに包まれると同時に様々な感情を抱き、こころやからだに変化が現れることがあります。

少しでもつらいお気持ちを和らげる取り組みをご紹介します。

1 こころとからだの相談

- 保健師による相談（精神科医師による相談日もあり）…各保健相談所
- 東京都夜間こころの電話相談

☎ 03-5155-5028（17時～21時30分 年中無休）

2 大切な人を自死で亡くされた方へ

- とうきょう自死遺族総合支援窓口

☎ 03-5357-1536（15時～19時 毎週月～金曜日、13時～17時 毎週日曜日 ※祝日を除く）

- NPO 法人全国自死遺族総合支援センター相談ダイヤル

☎ 03-3261-4350（10時～20時 毎週木曜日、10時～18時 毎週日曜日 ※祝日を除く）

- NPO 法人グリーンケア・サポートプラザ自死遺族傾聴電話

☎ 03-3796-5453（11時～17時 毎週火・木・土曜日）

3 大切な人を自死で亡くされた方のつどい

- NPO 法人グリーンケア・サポートプラザ分かち合いの会

☎ 03-5775-3876（12時～16時 毎週木曜日）

4 お子様を亡くされた方のための電話相談

- 東京都福祉保健局電話相談

☎ 03-5320-4388（10時～16時 毎週金曜日 ※休日および年末年始を除く）

「SIDS（乳幼児突然死症候群）や病気、事故、流産などで赤ちゃんを亡くされた方へ」

生活にお困りの方の相談窓口『生活サポートセンター』

練馬区社会福祉協議会の「生活サポートセンター」では、経済的なお困りごとと合わせて、生活や仕事、家計のやりくりなど様々な不安や課題を抱えた方の相談に応じています。各関係機関と連携しながらご相談者と一緒に解決策を考えていきます。

まずは、お気軽にご相談ください。

※練馬区社会福祉協議会「生活サポートセンター」は、練馬区が委託している生活困窮者自立支援法に基づく自立相談支援機関です。

対象

対象区内在住で、仕事や生活に困っており、経済的な自立に向けた支援を希望される方ただし、生活保護を受給されている方は対象外です。また、生活保護の相談・申請を希望される方は、管轄の総合福祉事務所の相談係へお問い合わせください。

相談日時

月～金曜（祝日、年末年始は除く）の午前8時30分～午後5時15分

相談窓口

社会福祉法人練馬区社会福祉協議会 生活サポートセンター

お問い合わせ先

〒176-8501 練馬区豊玉北6-12-1 区役所西庁舎3階

☎ 03-3993-9963 ※電話相談もできます

区民相談のご案内

弁護士や税理士など専門家による相続等に関する無料相談窓口を設けております。
練馬区内在住の方がご利用できます。利用される方は事前に予約が必要です。

※相談日の1週間前から電話等で受け付けます。

相談窓口（電話予約・お問い合わせ先）

- 練馬区区民相談所（練馬区役所東庁舎5階） ☎ 03-5984-4523
- 石神井庁舎区民相談室（石神井庁舎2階） ☎ 03-3995-1100

予約受付時間 月曜日～金曜日（祝休日・年末年始を除く）午前9時～午後5時

- 男女共同参画センターえーる相談室（法律相談のみ） ☎ 03-3996-9050

予約受付時間 毎日午前9時～午後7時（祝休日は午前9時～午後5時、年末年始を除く）

専門家による主な相談内容

相談内容	相談員	場所	相談日	相談時間
法律相談 ※利用回数は1年間に3回までです。 借地・借家、相続などの法律問題、交通事故の示談・調停などの方法	弁護士	練馬	月・水・金	午後1時～4時 30分以内
		石神井	火・木	
		男女共同	土	
税務相談 相続税、贈与税など	税理士	練馬	金	午前10時～12時30分 午後1時30分～4時 40分以内
		石神井	水	
暮らしと事業の 手続相談 官公署に提出する書類、権利義務・事実証明に関する書類（遺言、契約書、許認可等）	行政書士	練馬	第1火	午前10時～12時 午後1時～4時 50分以内
		石神井	第3月	
権利登記・供託相談 不動産の権利登記 裁判所・検察庁に提出する書類	司法書士	練馬	第2・4木	午後1時～4時 30分以内
		石神井	第4月	
表示登記 (調査・測量)相談 不動産の表示登記に必要な土地、建物の調査・測量全般	土地家屋調査士	練馬	第1・3木	午後1時～4時 50分以内 対面相談のみ
		石神井	第1月	

相続に必要な証明書(戸籍や住民票等)について

相続手続きとは

相続手続きとは、死亡時にその人の財産(すべての権利や義務)を、相続人が引き継ぐことを言います。

この権利義務を引き継ぐ際に必要となる様々な手続きが相続手続きです。

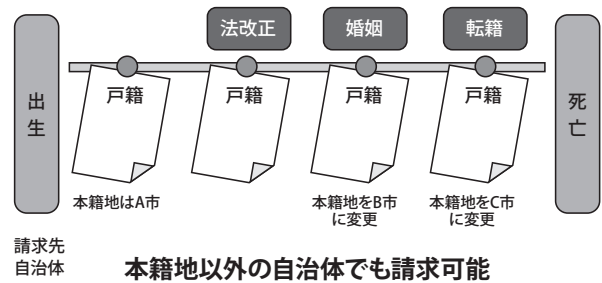
相続手続きには、戸籍謄本や住民票の写し、印鑑証明書が必要になる場合があります。

必要な書類については、金融機関などのご提出される機関へお問い合わせください。

戸籍謄本とは

- 相続手続きには、戸籍の証明(戸籍謄本など)が必要となり、被相続人(亡くなられた方)の出生から死亡までの連続した戸籍謄本等の提出を求められる場合があります。
- 出生から死亡までの戸籍は、婚姻や転籍、法改正等により、複数種類の戸籍が存在します。
- 令和6年3月1日からは、亡くなられた方の本籍が出生から死亡までにいくつかの市区町村間で移動している場合でも、戸籍の請求はお住まいの自治体などでの一度の請求で済むようになりました。

● 出生から死亡までの連続した戸籍謄本等のイメージ

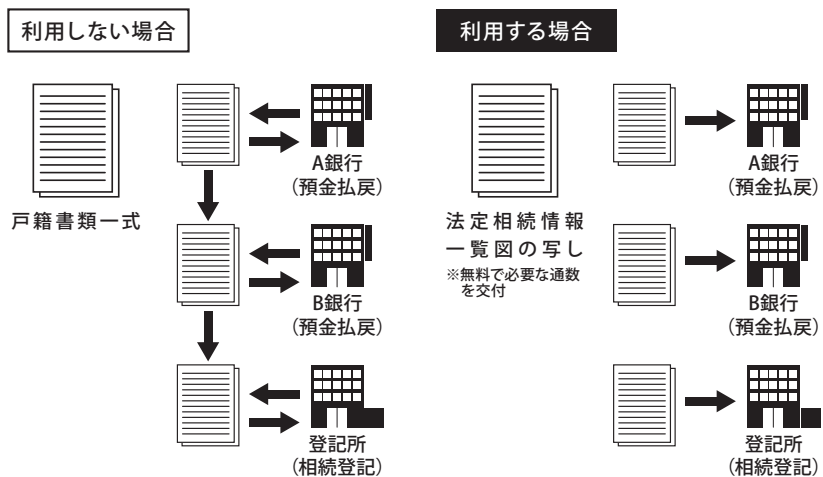


住民票・除票とは

- 死亡届が提出されると、その人の記録は住民票から除かれ「除票」となります。除票の写しには除票となった理由(死亡の事実等)が記載されています。
- 住民票の除票の写しは、相続登記の申請時などに必要となる場合があります。

法定相続情報証明制度

- 相続手続きが複数ある場合、それぞれの手続き先に戸籍謄本等の提出を求められるため、そのたびに何通も戸籍謄本等を用意していると時間や手間がかかります。こうした煩雑さを避けるために「法定相続情報証明制度」という制度が開始されました。



お問い合わせ先

東京法務局練馬出張所 ☎ 03-5971-3681 練馬区春日町5丁目35番33号
相談日時 平日午前9時～午後5時(祝休日・年末年始を除く)

相続登記

令和6年4月1日から相続登記の申請が義務化されました

不動産を所有していた方が亡くなられた場合、土地・建物の名義を相続人の名義に変更する手続きが必要です。

【相続登記の申請義務化】

- 相続登記の申請義務化は、令和6年4月1日に始まりましたが、それ以前の登記でも、不動産（土地・建物）の相続登記がされていないものは、義務化の対象になります。
- それぞれのケースに応じ、相続人（ご遺族）で、必要な遺産分割を行い、今のうちから、相続登記を速やかに行うことが、重要です。

【相続登記の手続方法】

- 手続きは、①遺言書による相続の場合、②遺産分割協議による相続の場合（相続人全員で話し合いをする場合）、③法定された割合による相続の場合（民法に定められた相続割合で相続する場合）など、ケースにより、必要な登記や書類が異なります。詳しくは、不動産を管轄する法務局へお問い合わせください。

正当な理由がなく義務に違反した場合、10万円以下の過料が科されることがあります。

お問い合わせ先 **東京法務局練馬出張所** ☎ 03-5971-3681 練馬区春日町5丁目35番33号
取扱時間 平日午前9時～午後5時（祝休日・年末年始を除く）

相続放棄

- 相続人が相続を放棄することを相続放棄といいます。また、限度付きの相続を行う限定承認の手続きもあります。
- この2つの手続きには、相続発生の実事を知ってから3か月以内に家庭裁判所に申し立てを行わなければならないという期限があります。3か月以内に決められない場合には、相続の承認または放棄の期間の伸長の申請を行うことができます。詳しくは家庭裁判所にお問い合わせください。

お問い合わせ先 **東京家庭裁判所** ☎ 03-3502-8331 千代田区霞が関 1-1-2

相続税

- 相続税には、基礎控除額が設定されており、財産が基礎控除額を超えた場合には、相続税の申告・納税が必要となります。
『**遺産に係る基礎控除額**』 = 3,000万 + (600万 × 法定相続人の数)
- 財産を取得された方は、亡くなったことを知った日（一般的には亡くなった日）の翌日から10か月以内に、申告・納税が必要となります。

お問い合わせ先 **練馬東税務署** ☎ 03-6371-2332 練馬区栄町 23 番 7 号
練馬西税務署 ☎ 03-3867-9711 練馬区東大泉 7 丁目 31 番 35 号
開庁時間 平日午前8時30分～午後5時（祝休日・年末年始を除く）

固定資産（土地・家屋）評価証明書

- 23区内の固定資産（土地・家屋）について取得いただけます。固定資産課税台帳に登録された事項のうち、当該年度の1月1日現在の固定資産の評価額、課税標準額、所有者、所在等を証明する書類です。今年度分を含め、6年度分発行することができます。詳しくは都税事務所にお問い合わせください。

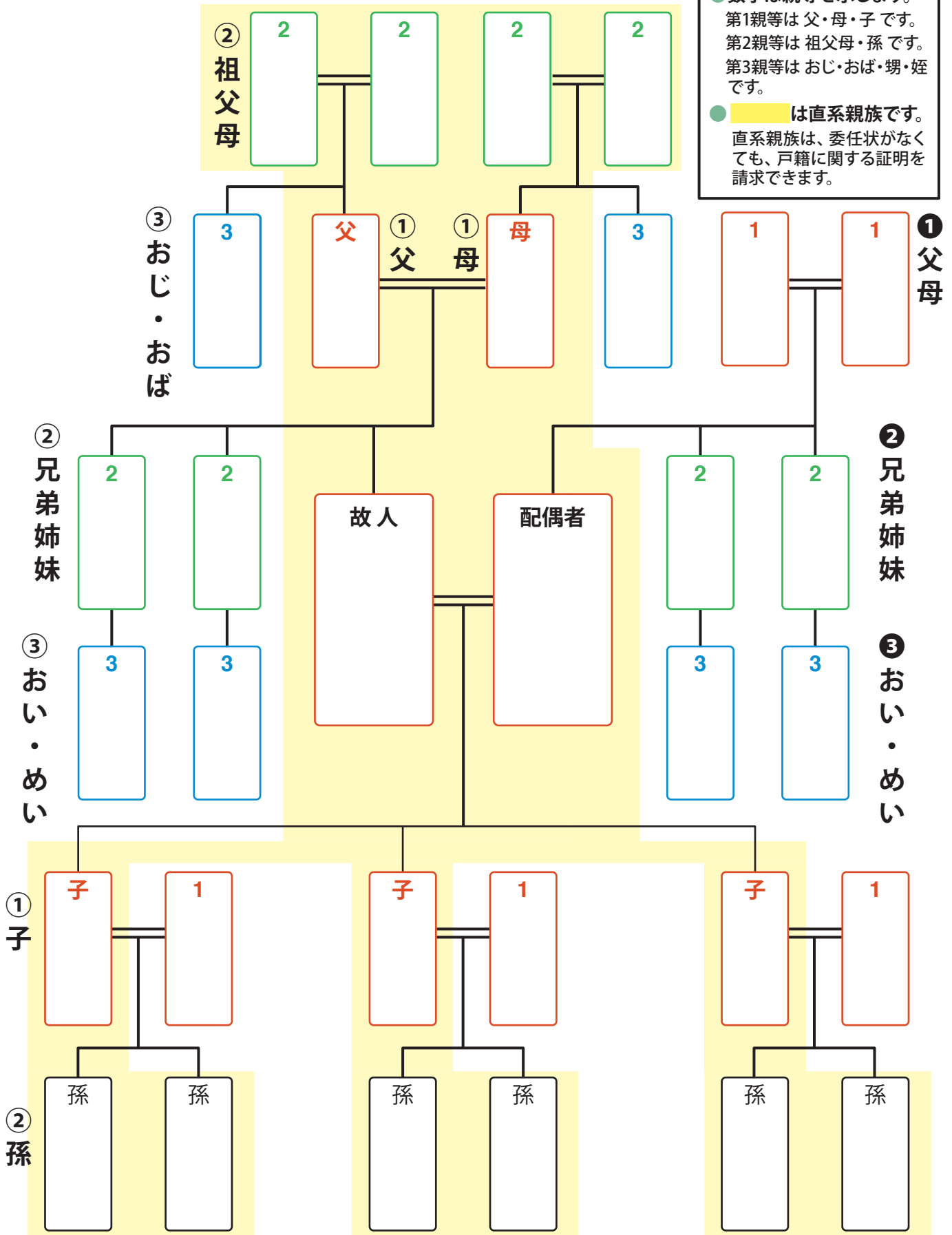
お問い合わせ先 **練馬都税事務所** ☎ 03-3993-2261 練馬区豊玉北 6-13-10
取扱時間 平日8時30分～午後5時（祝休日・年末年始を除く）

相続手続き（3親等以内の親族）確認表

相続手続きを行うときに、どのような親族関係であるか問われる場合がありますので、本表で確認しておきましょう。

● 数字は親等を示します。
 第1親等は 父・母・子です。
 第2親等は 祖父母・孫です。
 第3親等はおじ・おば・甥・姪です。

● **黄色い背景**は直系親族です。
 直系親族は、委任状がなくても、戸籍に関する証明を請求できます。



チェックリスト

各種手続き

区役所以外で行う手続き

相続について

案内図

練馬区おくやみチャットボットを ご活用ください

おくやみ関連のお手続きについての疑問に、
24時間365日いつでもチャットボットがご回答いたします。

チャットボットとは？

会話を意味するチャット“Chat”とロボット“Robot”を組み合わせた造語で、人間に代わって様々なお問い合わせに自動で対応することができるシステムのことです。

どんなことが質問できるの？

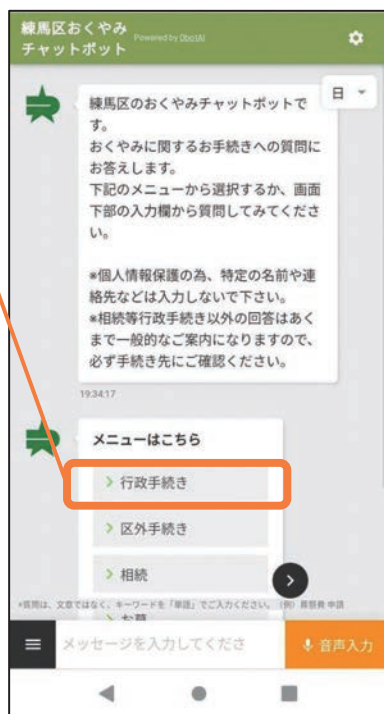
おくやみ関連のお手続きについてや、終活全般に関するお問い合わせに回答が可能です。



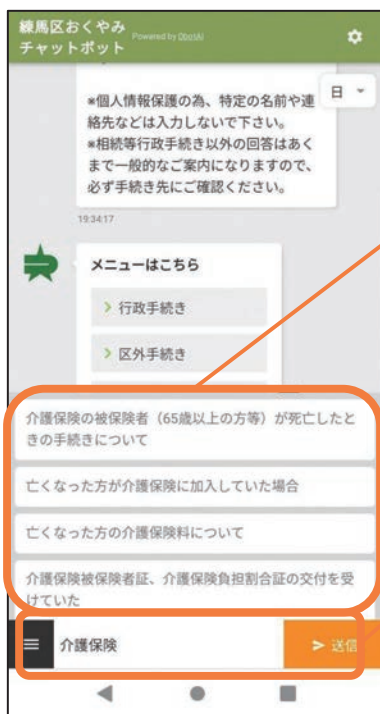
例えば、こんなご質問に回答が可能です！

- ✓ 死亡届の提出後は、どんな手続きが必要？
- ✓ 手続きの問い合わせ先が分からない……

メニューから
気になる
項目を選択
することで
質問するこ
とができます



単語を打つと
質問の候補が
表示されます
↓
候補を選択
することで
質問するこ
ともできます



単語打ち込み
↓
送信ボタンを
クリック
で質問するこ
とも可能です

チャットボットのご利用はこちらから！

※チャットボットの利用画面が開きます。

お手持ちのスマートフォンで
右のQRコードを読み取り！



区公式ホームページおよび区公式LINEからもご利用できます。

※練馬区AIチャットボットの初期メニューから「亡くなられた方、ご遺族の方に必要な手続き」を選択してください。

【問合せ先】

練馬区戸籍住民課窓口サービス担当係
電話：03-5984-1273（直通）

時間：平日 午前8時30分から午後5時まで

戸籍に関する証明書の請求書

(郵送請求用)

令和 年 月 日

本籍	丁目	番・番地
筆頭者 <small>(戸籍の最初に書かれている方)</small>	フリガナ	<input type="checkbox"/> 明治 <input type="checkbox"/> 大正 <input type="checkbox"/> 昭和 <input type="checkbox"/> 平成 <input type="checkbox"/> 令和 年 月 日生
約1か月以内に戸籍の届出をされた方はご記入ください	月 日ごろ () 届を ()	役所に届出済

証明書の種類	手数料	通数	証明書の種類	必要な方の名	手数料	通数
1 戸籍謄本 (戸籍全部事項証明)	450円	通	2 戸籍抄本 (戸籍個人事項証明)		450円	通
3 除籍謄本 (除籍全部事項証明)	750円	通	4 除籍抄本 (除籍個人事項証明)		750円	通
5 改製原戸籍謄本	750円	通	6 改製原戸籍抄本		750円	通
7 附票の写し (全部) 附票の除票の写し (全部) 改製原附票の写し (全部)	※300円 ※300円 ※300円	通 通 通	8 附票の写し (一部) 附票の除票の写し (一部) 改製原附票の写し (一部)		※300円 ※300円 ※300円	通 通 通
「本籍」「筆頭者」の記載を希望される方はチェックを入れてください		<input type="checkbox"/>	附票で証明したい特定の住所がある場合はお書きください			()
9 受理証明書 「 年 月 日届出」届	350円	通	10 身分証明書 本人以外の方が請求する場合は委任状が必要です		※300円	通
11 届書の記載事項証明 「 年 月 日届出」届	350円	通	12 戸籍一部事項証明		450円	通
使いみちを下の「請求理由」の欄にお書きください			13 不在籍証明書		※300円	通
			14 その他証明書 「 」		※300円	通

※印の手数料は「練馬区」の手数料です。他市区町村へご請求の場合にはご確認ください。

請求者	住所 <input type="checkbox"/> 〒 - - <small>住所は住民登録をしているところを、ご記入ください。</small>	
	氏名 <small>フリガナ</small>	<input type="checkbox"/> 明治 <input type="checkbox"/> 大正 <input type="checkbox"/> 昭和 <input type="checkbox"/> 平成 <input type="checkbox"/> 令和 年 月 日生
	電話番号 - -	メールアドレス <small>(海外から請求の場合)</small>
	筆頭者 <input type="checkbox"/> 本人 <input type="checkbox"/> 夫・妻 <input type="checkbox"/> 子 <input type="checkbox"/> 孫 <input type="checkbox"/> 父母 <input type="checkbox"/> 祖父母 <input type="checkbox"/> 配偶者の父母・祖父母 からみて <input type="checkbox"/> その他 ()	

請求者の本人確認ができる書類(住所が記載されているもの)のコピーを同封してください。

運転免許証
 健康保険証
 個人番号カード
 住民基本台帳カード
 在留資格カード
 住民票

請求理由	<input type="checkbox"/> 年金手続き ※手数料はかかりません。「公的年金専用」と表示しますので年金基金等の場合は選択しないでください。 (<input type="checkbox"/> 国民年金 <input type="checkbox"/> 厚生年金 <input type="checkbox"/> 共済年金) → 提出先 ()
	<input type="checkbox"/> パスポートの申請手続きのため <input type="checkbox"/> () の手続きのため () へ提出 <input type="checkbox"/> () が死亡したことによる相続手続き () から () までのものが各 () 通 <input type="checkbox"/> 出生までさかのぼったものが各 () 通

コピーして使用してください。また、請求方法等詳細については、戸籍住民課戸籍第一係または第二係にお問い合わせください。

委任状

(宛先) 練馬区長

記入日： 年 月 日

委任者（頼む方）	
氏名： _____	生年月日： _____
住所： _____	
日中の連絡先電話番号： _____	

私は、つぎの者を代理人と定め、下記の権限を委任します。

代理人（窓口にくる方）	
氏名： _____	生年月日： _____
住所： _____	

<p><委任事項></p> <p>(_____) の死亡に伴う手続に必要な証明書の請求・受領</p>	
<p>【戸籍の証明書】</p> <p>筆頭者の氏名： _____ 生年月日： _____</p> <p>本籍地： _____</p> <p><input type="checkbox"/> 戸籍謄本 通</p> <p><input type="checkbox"/> (_____) の戸籍抄本 通</p> <p><input type="checkbox"/> (_____) の出生から死亡までの戸籍 通</p> <p><input type="checkbox"/> その他 (_____) 通</p>	
<p>【住民票】</p> <p>氏名： _____ 生年月日： _____</p> <p>住所： _____</p> <p><input type="checkbox"/> 世帯全員の住民票の写し 通</p> <p><input type="checkbox"/> (_____) の住民票の写し 通</p> <p><input type="checkbox"/> (_____) の住民票の除票 通</p> <p><input type="checkbox"/> その他 (_____) 通</p>	

- 必ず委任者（頼む方）が自書し、原本をご提出ください。
- 委任内容について、委任者へ電話で確認させていただく場合があります。
- 代理人（窓口へ来る方）の本人確認書類（マイナンバーカード、運転免許証など）をお持ちください。
- 戸籍の証明書は、配偶者・直系血族以外の方が請求する場合、委任状が必要です。
- 住民票は、同じ世帯以外の方が請求する場合、委任状が必要です。

練馬区役所案内図

本庁舎

20	展望ロビー 展望レストラン 会議室（交流会場）
19	会議室
18	環境課 みどり推進課 清掃リサイクル課
17	施設管理課 施設整備第一課 施設整備第二課 監査事務局
16	都市計画課 交通企画課 美術館再整備まちづくり担当課 東部地域まちづくり課 西部地域まちづくり課 新宿線・外環沿線まちづくり課 大江戸線延伸推進課 選挙管理委員会事務局
15	開発調整課 建築課 建築審査課 防災まちづくり課
14	土木部管理課 道路公園課
13	住宅課 土木部計画課 特定道路課 交通安全課
12	教育総務課 学務課 教育指導課
11	教育施策課 保健給食課 学校施設課 青少年課 こども施策企画課 保育計画調整課 運営調整係（光が丘図書館）
10	子育て支援課（児童手当など・学童クラブ） 保育課 ひとり親家庭支援係（生活福祉課）
9	経済課 商工観光課 外国語相談窓口 都市農業課（練馬区農業委員会） 地域振興課 協働推進課
8	文化・生涯学習課 スポーツ振興課 美術館再整備担当課
7	生活福祉課 保健予防課 7 広聴広報課（広報担当） 危機管理課 防災推進課 区民防災課 練馬区防災センター
6	練馬区保健所 健康推進課 生活衛生課 地域医療課 医療環境整備課 6 企画課 区政改革担当課 財政課 総務課 文書法務課 職員課
5	区民相談所 国際・都市交流課 人権・男女共同参画課 練馬区役所地域包括支援センター 5 区長室 秘書課
4	介護保険課 4 税務課 （住民税の申告・税証明書・原付自転車登録 など） 会計管理室
3	練馬つつじ歯科休日急患診療所 経理用地課（契約など） 3 国保年金課（国民健康保険・国民年金）
2	休日急患診療所 夜間救急こどもク リニック 休日・夜間薬局 健康診査室 青少年育成第一地区事務局 2 広聴広報課（区民の声窓口） 戸籍住民課（おくやみコーナー・戸籍・新 築建物の番号付定）
1	警備室 1 練馬区民事務所 （住民票・住所変更・印鑑登録など） 庁舎案内 庁舎会議室受付（庁舎管理係） 多目的会議室入口
B1	駐車場
B2	駐車場・多目的会議室

東庁舎

7	生活福祉課 保健予防課
6	練馬区保健所 健康推進課 生活衛生課 地域医療課 医療環境整備課
5	区民相談所 国際・都市交流課 人権・男女共同参画課 練馬区役所地域包括支援センター
4	介護保険課
3	練馬つつじ歯科休日急患診療所 経理用地課（契約など）
2	休日急患診療所 夜間救急こどもク リニック 休日・夜間薬局 健康診査室 青少年育成第一地区事務局
1	警備室

西庁舎

10	区民情報ひろば ハーブテラス
9	区議会 （本会議場傍聴席）
8	区議会 （本会議場 第四・第五委員会室）
7	区議会 （第一～第三委員会室 議員控室）
6	区議会 （議員控室）
5	区議会 （議長室 副議長室 議会事務局）
4	区議会（全員協議会室）
3	福祉部管理課 生活サポートセンター 高齢社会対策課 高齢者支援課 保健福祉サービス苦情調整委員事務局 指導検査担当課
2	練馬総合福祉事務所
1	障害者施策推進課 障害者サービス調整担当課 喫茶コーナー 警備室 休日・夜間窓口
B1	職員レストラン 売店

*太字は、おくやみハンドブックに掲載されている手続き先の担当課です。

チェックリスト

各種手続き

区役所以外で行う手続き

相続について

案内図

区役所連絡先

区民事務所				
練馬	〒176-8501 豊玉北6-12-1	区役所内本庁舎1階		☎ 03-3993-1111
早宮	〒179-0085 早宮1-44-19			☎ 03-3994-6705
光が丘	〒179-0072 光が丘2-9-6	光が丘区民センター2階		☎ 03-5997-7711
石神井	〒177-8509 石神井町3-30-26	石神井庁舎1階		☎ 03-3995-1103
大泉	〒178-0063 東大泉1-28-1	リズム大泉学園4階		☎ 03-3922-1171
関	〒177-0051 関町北1-7-2	関区民センター1階		☎ 03-3928-3046
保健相談所				
豊玉	〒176-0012 豊玉北5-15-19			☎ 03-3992-1188
北	〒179-0081 北町6-35-7			☎ 03-3931-1347
光が丘	〒179-0072 光が丘2-9-6	光が丘区民センター1階		☎ 03-5997-7722
石神井	〒177-0041 石神井町7-3-28			☎ 03-3996-0634
大泉	〒178-0061 大泉学園町5-8-8			☎ 03-3921-0217
関	〒177-0052 関町東1-27-4			☎ 03-3929-5381
総合福祉事務所				
	練馬	光が丘	石神井	大泉
相談係 ・生活保護、資金貸付などの生活全般の相談 ・母子、父子、女性、家庭などの相談 ・ひとり親家庭のホームヘルプサービスの相談	☎ 03-5984-4742	☎ 03-5997-7714	☎ 03-5393-2802	☎ 03-5905-5263
高齢者支援係 ・高齢者虐待および権利擁護に関すること	☎ 03-5984-1670	☎ 03-5997-7762	☎ 03-5393-2818	☎ 03-5905-5275
障害者支援係 ・身体障害者福祉についての相談	☎ 03-5984-4609	☎ 03-5997-7796	☎ 03-5393-2816	☎ 03-5905-5272
知的障害者担当係 ・知的障害者福祉についての相談	☎ 03-5984-4611	☎ 03-5997-7075	☎ 03-5393-2815	☎ 03-5905-5273
福祉事務係 ・障害者の手当、医療費助成などの相談	☎ 03-5984-4612	☎ 03-5997-7060	☎ 03-5393-2817	☎ 03-5905-5274
管理係 ・庶務事務 ・経理事務	☎ 03-5984-2768	☎ 03-5997-7713	☎ 03-5393-2801	☎ 03-5905-5262

チェックリスト

各種手続き

区役所以外で行う手続き

継続について

案内図

MEMO

A series of horizontal dotted lines for writing.

MEMO

A series of horizontal dotted lines for writing.

発行 練馬区

編集／制作 株式会社鎌倉新書

改訂 2024年12月

