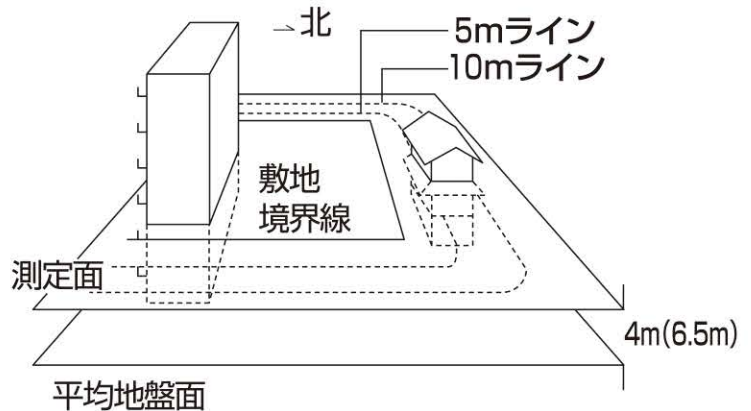
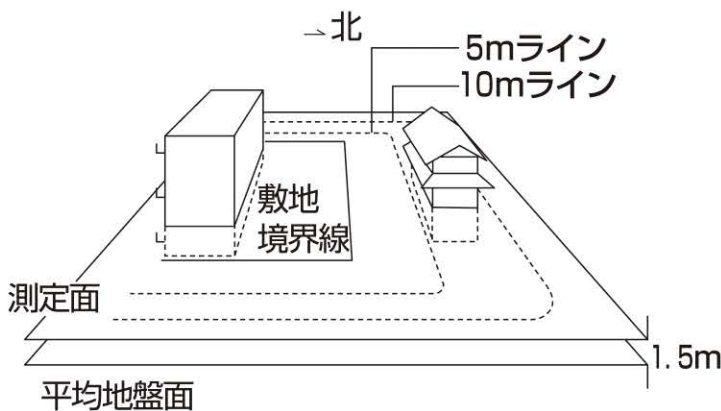


日影規制

近隣の日照を確保するため、東京都日影による中高層建築物の高さの制限に関する条例に基づき、中高層建築物を建築する際には、冬至日の真太陽時午前8時から午後4時までの間に、建物の周囲に一定の時間以上に日影を生じさせないように規制されます。第一種低層住居専用地域・第二種低層住居専用地域・田園住居地域では地盤面から1.5m、その他の地域では地盤面から4m、6.5mの高さにおいて、敷地境界線から5mを超え10m以内の範囲、10mを超える範囲で、それぞれ一定の時間以上に日影を生じさせないように規制されます。

第一種低層住居専用地域
第二種低層住居専用地域
田園住居地域

第一種中高層住居専用地域 準住居地域
第二種中高層住居専用地域 近隣商業地域
第一種住居地域 準工業地域
第二種住居地域



規制値と測定面（練馬区の場合）

用途地域	第一種低層住居専用地域			第一種中高層住居専用地域	第一種住居地域 第二種住居地域 準住居地域 近隣商業地域 準工業地域（特別工業地区を含む）			商業地域 工業地域	
	第一種	第二種	第三種	第一種、第二種	第二種	第三種	第三種、無指定	規制対象外	
高度地区	第一種	第二種	第三種	第一種、第二種	第二種	第三種	第三種、無指定		規制対象外
容積率 (%)	60, 80	100, 150	200	150, 200	200, 300	300	400		
規制を受ける建築物	軒高が7mを超える または 地上3階建て以上の建築物			高さが10mを超える建築物			規制対象外		
規制値	(一)	(二)	(三)	(一)	(一)	(二)			
規制時間	5mを超え10m以下 (時間)	3.0	4.0	5.0	3.0	4.0		5.0	
	10mを超える範囲 (時間)	2.0	2.5	3.0	2.0	2.5	3.0		
測定面 (m)	1.5			4.0					

第一種：第一種高度地区、17m 第一種高度地区

第二種：第二種高度地区、17m 第二種高度地区、20m 第二種高度地区、25m 第二種高度地区、30m 第二種高度地区

第三種：17m 第三種高度地区、20m 第三種高度地区、25m 第三種高度地区、30m 第三種高度地区、35m 第三種高度地区

※ 規制対象区域外であっても、高さが10mを超える建築物で、規制対象区域に日影を生じさせる場合は、その規制対象区域内の規制を受けます。